

**DAIKIN**



# РУКОВОДСТВО ПО ЭКСПЛУАТАЦИИ

**Системы кондиционирования воздуха типа Split**

FHA35AVEB  
FHA50AVEB  
FHA60AVEB  
FHA71AVEB  
FHA100AVEB  
FHA125AVEB  
FHA140AVEB

## СОДЕРЖАНИЕ

1. МЕРЫ ПРЕДОСТОРОЖНОСТИ .....	1
2. ПОДГОТОВКА К РАБОТЕ .....	4
3. УСЛОВИЯ ЭКСПЛУАТАЦИИ .....	6
4. МЕСТО УСТАНОВКИ .....	7
5. ПРОЦЕДУРА ЭКСПЛУАТАЦИИ .....	7
6. РАБОЧИЕ ХАРАКТЕРИСТИКИ .....	7
7. ОПТИМАЛЬНОЕ ФУНКЦИОНИРОВАНИЕ .....	11
8. ТЕХНИЧЕСКОЕ ОБСЛУЖИВАНИЕ (ДЛЯ ОБСЛУЖИВАЮЩЕГО ПЕРСОНАЛА) .....	11
9. ОШИБОЧНЫЕ СИМПТОМЫ НЕИСПРАВНОСТИ КОНДИЦИОНЕРА .....	15
10. ПОИСК НЕИСПРАВНОСТЕЙ .....	18
11. УТИЛИЗАЦИЯ .....	20

Оригинальный текст инструкций представлен на английском языке. Текст на других языках является переводом с оригинала.



Это устройство заполняется хладагентом R32.\*

\* Применимо только в том случае, если это устройство работает в паре с наружным агрегатом следующих моделей: RZAG71~140, RZASG71~140, RXM35~60, 3MXM40~68, 4MXM68~80, 5MXM90

### Важная информация об используемом хладагенте

Это изделие содержит вызывающие парниковый эффект фторсодержащие газы. Не выпускайте газы в атмосферу.

Тип хладагента<sup>(1)</sup>: **R410A или R32**

Значение ПГП<sup>(2)</sup> для **R410A** составляет **2087,5**

Значение ПГП<sup>(2)</sup> для **R32** составляет **675**

<sup>(1)</sup> За информацией по используемому хладагенту обратитесь к паспортной табличке наружного агрегата.

<sup>(2)</sup> ПГП = потенциал глобального потепления

В соответствии с общеевропейским или местным законодательством может быть необходима периодическая проверка на наличие утечек хладагента. За более подробной информацией обращайтесь к своему местному дилеру.



#### ПРИМЕЧАНИЕ о значении tCO<sub>2</sub>eq

В Европе выбросы парниковых газов от полной заправки хладагента в системе (выражаются в тоннах CO<sub>2</sub>-эквивалента) используются для определения интервалов технического обслуживания. Руководствуйтесь применимым законодательством.

Формула для расчета выбросов парниковых газов:  
значение ПГП для хладагента × общее количество заправленного хладагента [кг] / 1000

## 1. МЕРЫ ПРЕДОСТОРОЖНОСТИ

Для использования всех функций кондиционера в полном объеме и во избежание нарушений его работы вследствие неправильного обращения пользователю следует до начала работы внимательно ознакомиться с данным руководством.

Данный продукт относится к категории "электроприборов, не предназначенных для общего пользования".

### ⚠ ПРЕДОСТЕРЕЖЕНИЕ

Данное устройство может использоваться специалистами или обученными пользователями в магазинах, на предприятиях легкой промышленности, на фермах, либо неспециалистами для коммерческих и бытовых нужд.

Данный прибор может использоваться детьми возрастом от 8 лет и выше и лицами с ограниченными физическими, сенсорными или умственными способностями или с недостатком опыта и знаний, если они получили указания или инструкции относительно безопасного использования прибора и осознают, связанные с этим опасности.

Дети не должны играть с прибором.

Очистка и выполняемое пользователем техническое обслуживание не должны проводиться детьми без наблюдения.

Устройство не предназначено для использования маленькими детьми, находящимися без присмотра взрослых, или людьми, некомпетентными в использовании кондиционеров.

Это может привести к травме или поражению электрическим током.

- В данном руководстве все меры предосторожности разделены на ПРЕДУПРЕЖДЕНИЯ и ПРЕДОСТЕРЕЖЕНИЯ. Следует соблюдать все меры предосторожности, описанные ниже: Все они важны для обеспечения безопасности.



**ПРЕДУПРЕЖДЕНИЕ** ..... Указывает на потенциально опасную ситуацию, при возникновении которой возможна смерть или получение серьезных травм.



**ПРЕДОСТЕРЕЖЕНИЕ** ..... Указывает на потенциально опасную ситуацию, при возникновении которой возможно получение травм легкой и средней степени тяжести. Данный значок может также использоваться для предупреждения о небезопасных действиях.

- После изучения данного руководства храните его всегда под рукой. Кроме того, при передаче оборудования новому пользователю проконтролируйте передачу ему данного руководства по эксплуатации.

## ПРЕДУПРЕЖДЕНИЕ

**При появлении признаков неисправности кондиционера (например, запаха гари) выньте из розетки шнур питания и обратитесь к дилеру по месту приобретения кондиционера.**

В случае продолжительной эксплуатации в подобных условиях возможна поломка устройства, возгорание либо поражение электрическим током.

**По вопросам модификации, ремонта и технического обслуживания кондиционера обращайтесь к своему дилеру.**

Неправильная установка может стать причиной неисправности, протечки воды, поражения электрическим током и возгорания.

**Используйте только предохранители, рассчитанные на соответствующий ток.**

Не используйте неподходящие предохранители, медную и другую проволоку вместо них, поскольку это может стать причиной поражения электрическим током, получения травмы, возгорания или повреждения кондиционера.

**Проконсультируйтесь с дилером, если кондиционер подвергался воздействию стихийного бедствия, например наводнения или тайфуна.**

В таких случаях не эксплуатируйте кондиционер. В противном случае это может привести к неисправности, поражению электрическим током или возгоранию.

**Включайте и выключайте кондиционер с помощью пульта дистанционного управления. Не используйте для этого выключатель питания.**

В противном случае это может привести к возгоранию или протечке воды. Кроме того, если после отключения и последующей подачи питания предусмотрен автоматический перезапуск, вентилятор может внезапно начать вращаться и нанести травму.

**Запрещается эксплуатация кондиционера в воздушной среде, содержащей масляный туман, такой как пары кулинарного жира или машинного масла.**

Наличие в воздухе масляного тумана может стать причиной образования трещин, поражения электрическим током или возгорания оборудования.

**Запрещается использование горючих веществ (например, лака для волос или инсектицидов) вблизи изделия.**

**Запрещается производить очистку кондиционера с помощью органических растворителей, таких как растворитель для краски.**

Использование органических растворителей может стать причиной образования трещин на кондиционере, поражения электрическим током или возгорания.

**Запрещается эксплуатация кондиционера в местах с большой концентрацией масляного дыма, таких как кухня, или в местах скопления горючих или агрессивных газов либо металлической пыли.**

Эксплуатация изделия в этих местах может привести к возгоранию или возникновению неисправностей.

**В случае утечки хладагента возможно возникновение возгорания.**

Если кондиционер неисправен, то есть, не охлаждает и не нагревает воздух, причиной этому может быть утечка хладагента. За помощью обратитесь к своему дилеру. Хладагент, применяемый в кондиционере, безопасен и обычно не вытекает. Однако при утечке хладагента и его попадании на неизолированные

горелку, нагреватель или кухонную плиту возможно образование ядовитого газа. Выключите кондиционер, свяжитесь с местным дилером и немедленно провентилируйте помещение. Включите кондиционер только после того, как квалифицированный специалист подтвердит, что утечка устранена.

**Не допускайте попадания пальцев, карандашей и т. п. в воздухозаборное и воздуховыпускное отверстие.**

Вращающийся с высокой скоростью вентилятор может послужить причиной травмы.

**Обратитесь к местному дилеру относительно очистки внутренних компонентов кондиционера.**

Неправильная очистка может привести к поломке пластмассовых деталей, протечке воды или поражению электрическим током.

**Продолжительное прямое воздействие холодного или теплого воздуха из кондиционера может оказывать вредное влияние на физическое состояние и здоровье человека.**

**По поводу выполнения монтажных работ обращайтесь к своему местному дилеру.**

Неправильно выполненная самостоятельная установка может стать причиной неисправности, протечки воды, поражения электрическим током и возгорания.

**Для установки дополнительного оборудования обращайтесь к профессионалам, и используйте только дополнительное оборудование, указанное изготовителем.**

Неисправность, возникшая в результате неправильной самостоятельной установки, может стать причиной утечки воды, поражения электрическим током и возгорания.

**По вопросам перемещения и повторной установки кондиционера обращайтесь к своему дилеру.**

Неправильная установка может стать причиной утечки, поражения электрическим током и возгорания.

**Обязательно заземлите кондиционер.**

Запрещается заземлять устройство на подземные коммуникации, молниеотвод или телефонный провод. Плохое заземление может стать причиной поражения электрическим током или возгорания.

Сильные всплески токов от молнии или от других источников могут стать причиной повреждения кондиционера.

**Следует обязательно установить прерыватель замыкания на землю.**

Отсутствие прерывателя замыкания на землю может стать причиной поражения электрическим током или возгорания.

**Подключая кондиционер, используйте специально предназначенный для этого источник питания.**

Использование любого другого источника питания может привести к нагреву, возгоранию или неисправности изделия.

**Для получения информации о необходимых действиях в случае утечки хладагента обратитесь к своему дилеру.**

Когда кондиционер устанавливается в небольшом помещении, следует принять меры по предотвращению недостатка кислорода в случае утечки хладагента.



## ПРЕДОСТЕРЕЖЕНИЕ

**Необходимо следить, чтобы дети не играли с внутренним блоком и ПДУ.**

Неправильное управление, производимое детьми, может привести к травме или поражению электрическим током.

**Не позволяйте детям забираться на наружный блок или ставить на него какие-либо предметы.**

Падение ребенка или обрушение блока может привести к травме.

**Следите за тем, чтобы дети не играли на наружном блоке или в непосредственной близости от него.**

Неосторожное прикосновение к блоку может привести к травме.

**Не допускайте прямого воздействия потока воздуха из внутреннего блока на животных или растения, поскольку такое воздействие является неблагоприятным.**

**Запрещается помещать вблизи кондиционера емкости с горючими веществами или распылять эти вещества. Эти действия могут привести к возгоранию.**

**Не промывайте кондиционер или пульт дистанционного управления водой, так как это может привести к поражению электрическим током или возгоранию.**

**Запрещается ставить емкости с водой (цветочные вазы и т.п.) на внутренний блок, так как это может стать причиной поражения электрическим током или возгорания.**

**Емкости с горючими веществами, такие как аэрозольные баллончики, следует размещать не ближе 1 м от воздуховыпускного отверстия.** Емкости могут взорваться под воздействием потока теплого воздуха из внутреннего или наружного агрегата.

**Если кондиционер не используется в течение длительного времени, следует выключать его питание.**

В противном случае изделие может нагреться или загореться из-за скопления пыли.

**Не размещайте предметы в непосредственной близости от наружного блока и не позволяйте листьям и другому мусору скапливаться вокруг блока.**

Листья могут стать местом обитания мелких животных, которые способны проникнуть в блок. Оказавшись в блоке, такие организмы могут вызвать сбой в его работе, задымление или возгорание при вступлении в контакт с электрическими деталями.

**Перед чисткой выключите кондиционер и переведите автоматический выключатель в положение выключено.**

В противном случае возможно поражение электрическим током или получение травмы.

**Не следует работать с кондиционером влажными руками во избежание поражения электрическим током.**

**Никогда не прикасайтесь к внутренним частям пульта дистанционного управления.**

Прикосновение к некоторым внутренним компонентам может вызвать поражение электрическим током и повреждение устройства дистанционного управления. По вопросам проверки и регулировки внутренних компонентов обращайтесь к местному дилеру.

**При использовании кондиционера одновременно с горелками или обогревателями обеспечьте достаточную вентиляцию во избежание образования недостатка кислорода.**

**Храните пульт дистанционного управления в сухом месте.**

При попадании влаги в пульт дистанционного управления, существует опасность утечки тока и повреждения электронных компонентов.

**Смотрите под ноги во время чистки или осмотра фильтра.**

При работе на высоте требуется предельная внимательность.

Если подмости неустойчивы, Вы можете упасть или опрокинуться вниз головой, что приведет к травме.

**Запрещается снимать боковую решетку наружного блока.**

Решетка защищает от вращающегося с высокой скоростью вентилятора устройства, который может нанести травмы.

**Во избежание травмы не беритесь за воздухозаборное отверстие и алюминиевые ребра кондиционера.**

**Не помещайте предметы, которые могут быть повреждены под действием влаги, под внутренним блоком.**

Оборудование может выйти из строя при попадании на него жидкости, образовавшейся в результате скопления конденсата на блоке или трубопроводе для хладагента, загрязнения воздушного фильтра или дренажного отверстия.

**Не следует размещать нагревательные устройства непосредственно под внутренним блоком, так как выделяемое ими тепло может вызвать его деформацию.**

**Не устанавливайте горелку или обогреватель в местах, находящихся под прямым воздействием потока воздуха из кондиционера. Это может привести к неполному сгоранию в горелке или обогревателе.**

**Не закрывайте воздухозаборные и воздуховыпускные отверстия.**

Ослабление воздушного потока может стать причиной низкой производительности или возникновения неисправностей.

**Запрещается использование кондиционера в целях, отличных от его прямого назначения.**

Запрещается использовать кондиционер для таких специфических целей, как охлаждение высокоточных приборов, продуктов питания, уход за животными, растениями и произведениями искусства.

**Это может стать причиной потери качества и/или долговечности охлаждаемого объекта.**

Не устанавливайте кондиционер в тех местах, где может произойти утечка воспламеняемого газа.

**Утечка и накопление газа вблизи кондиционера могут привести к пожару.**

Устанавливайте дренажный трубопровод надлежащим образом для обеспечения полного слива. При неправильной установке дренажного трубопровода сливаемая вода не будет вытекать. В этом случае в дренажной трубе могут накапливаться грязь и мусор, вызывая утечку воды из внутреннего блока. Если это произошло, выключите кондиционер и обратитесь за помощью к местному дилеру.

**• ПРИМЕЧАНИЕ ДЛЯ ОБСЛУЖИВАЮЩЕГО ПЕРСОНАЛА**

**⚠ ПРЕДУПРЕЖДЕНИЕ**

**⚠ РИСК ПОЛУЧЕНИЯ ЭЛЕКТРИЧЕСКОГО УДАРА ИЛИ ВОЗНИКНОВЕНИЯ ПОЖАРА**

- При проверке электрических деталей (таких как внутренние части блока управления, двигателя вентилятора, дренажного насоса и т.п.) убедитесь, что питание кондиционера (как наружного так и внутреннего блока) отключено.
- Перед очисткой теплообменника убедитесь, что все указанные выше детали демонтированы (если на них попадет чистящее средство, существует вероятность, что эти детали сгорят вследствие износа проводки).

**⚠ ПРЕДОСТЕРЕЖЕНИЕ! ОПАСНОСТЬ ПОЛУЧЕНИЯ ЭЛЕКТРИЧЕСКОГО УДАРА**

- Перед началом работ отключите питание.
- Запрещается открывать блок управления в течение 10 минут после отключения питания, поскольку в нем может скопиться остаточное напряжение.
- После открытия крышки блока управления измерьте тестером остаточное напряжение в точках на печатной плате, указанных на **Рис. 1**, не дотрагиваясь руками до деталей под напряжением, и убедитесь, что напряжение не превышает 50 В пост. тока.

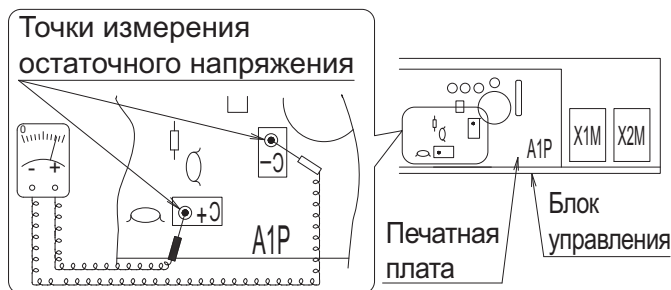
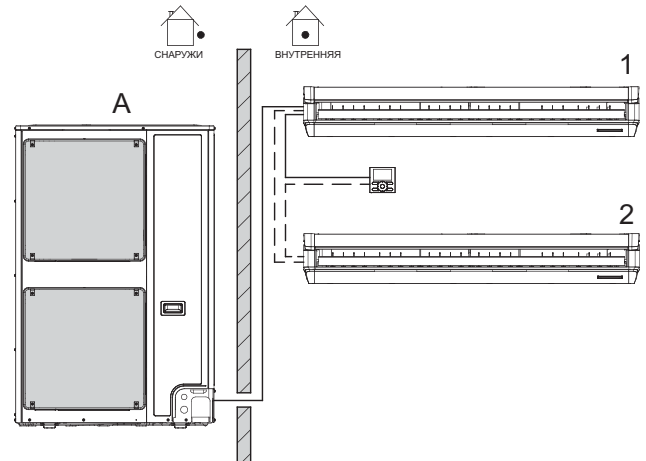


Рис. 1

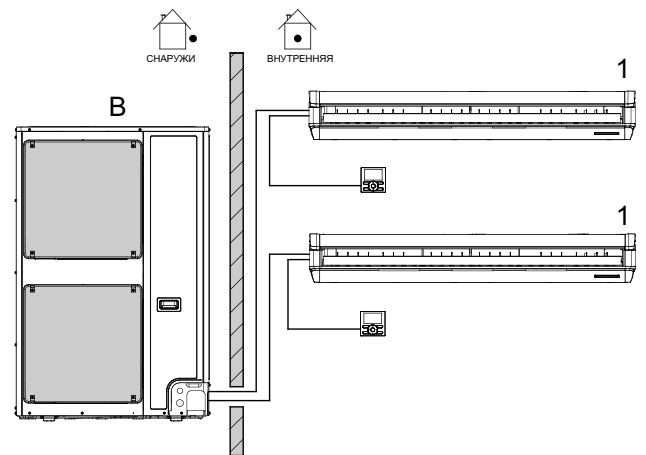
- После отключения питания работа возобновляется автоматически.

**2. ПОДГОТОВКА К РАБОТЕ**

Данное руководство по эксплуатации предназначено для рассматриваемых ниже систем со стандартным управлением. Перед началом работы проконсультируйтесь с местным дилером относительно правил эксплуатации, соответствующих типу и модели вашей системы.



- A Сплит-система или система работы в параллельном режиме
- 1 Блок с пультом дистанционного управления
- 2 Блок без пульта дистанционного управления (когда работает в параллельном режиме)



- B Мультисистема-система
- 1 Блок с пультом дистанционного управления

**ПРИМЕЧАНИЕ**

- Прочитайте руководство по эксплуатации, прилагаемое к пульту дистанционного управления, которым вы пользуетесь.

При использовании пульта дистанционного управления см. руководство по эксплуатации, имеющееся в комплекте.

Если ваше устройство оснащено заказной системой управления, запросите у местного дилера информацию о специфике эксплуатации вашей системы.

- Тип с тепловым насосом  
Эта система обеспечивает режимы ОХЛАЖДЕНИЕ, НАГРЕВ, АВТОМАТИЧЕСКИЙ, ПРОГРАММНАЯ СУШКА и РАБОТА ТОЛЬКО ВЕНТИЛЯТОРА
- Тип только для охлаждения  
Данная система имеет режимы ОХЛАЖДЕНИЯ, ОСУШЕНИЯ ВОЗДУХА и ВЕНТИЛЯТОРА.

### МЕРЫ ПРЕДОСТОРОЖНОСТИ ДЛЯ СИСТЕМЫ С ГРУППОВЫМ УПРАВЛЕНИЕМ ИЛИ ДЛЯ СИСТЕМЫ УПРАВЛЕНИЯ С ДВУМЯ ПДУ

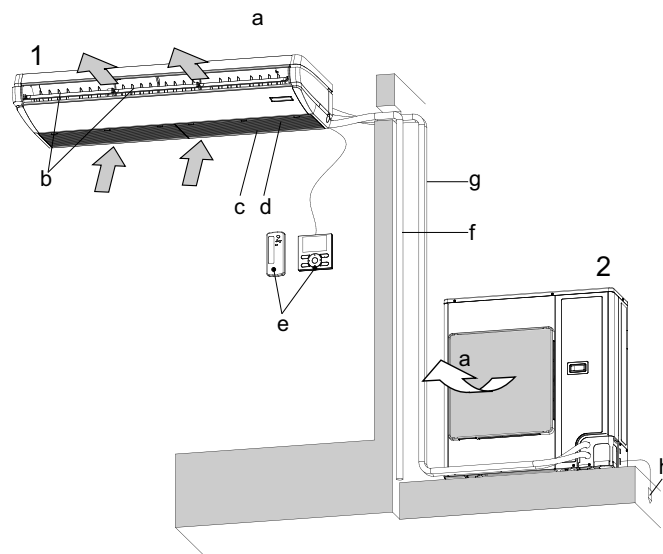
В данной системе наряду с индивидуальным управлением (один пульт дистанционного управления управляет одним внутренним блоком) обеспечиваются два других варианта управления. Ознакомьтесь с приведенными ниже инструкциями, если ваш блок относится к управляющей системе одного из указанных ниже типов.

- **Система группового управления**  
Один пульт дистанционного управления управляет несколькими (не более 16) внутренними блоками.  
Все внутренние блоки работают в одинаковом режиме.
- **Система управления с двумя пультами дистанционного управления**  
Два ПДУ управляют одним внутренним блоком (в случае системы с групповым управлением – одной группой внутренних блоков).

#### ПРИМЕЧАНИЕ

- При создании системы группового управления и системы управления с двумя пультами дистанционного управления или при замене способа управления проконсультируйтесь со своим местным дилером.
- Не изменяйте самостоятельно сочетания и настройки для групповой работы и системы управления с двумя ПДУ, а обратитесь к местному дилеру.

### Наименования и функции компонентов



<b>1</b>	Внутренний агрегат
<b>2</b>	Наружный агрегат
<b>a</b>	Выпуск воздуха
<b>b</b>	Горизонтальная заслонка (на выпуске воздуха)
<b>c</b>	Решетка воздухозаборника (См. "8. ТЕХНИЧЕСКОЕ ОБСЛУЖИВАНИЕ" на стр. 9.)
<b>d</b>	Воздушный фильтр (в решетке воздухозаборника) (См. "8. ТЕХНИЧЕСКОЕ ОБСЛУЖИВАНИЕ" на стр. 9.)
<b>e</b>	Пульт дистанционного управления (опция) В зависимости от конфигурации системы пульт дистанционного управления может быть не нужен.
<b>f</b>	Дренажный трубопровод
<b>g</b>	Трубопровод хладагента Передающая проводка (ПРИМЕЧАНИЕ) Этот провод предназначен для отвода тока от внутреннего агрегата на землю для предотвращения поражения электрическим током и возгорания в случае возникновения непредвиденной ситуации.
<b>h</b>	Провод заземления

### 3. УСЛОВИЯ ЭКСПЛУАТАЦИИ

Если температура или влажность выходят за указанные ниже пределы, возможно срабатывание предохранительных устройств и прекращение работы кондиционера, а также утечка воды из внутреннего блока.

#### ОХЛАЖДЕНИЕ [°C]\*

НАРУЖНЫЙ АГРЕГАТ	ВНУТРЕННЯЯ			ТЕМПЕРАТУРА СНАРУЖИ	
	ТЕМПЕРАТУРА		ВЛАЖНОСТЬ		
RN50 RN60	DB	от 18 до 32	80%* или ниже	DB	от - 10 до 46
RKS35/50/60 RXS35/50/60	DB	от 18 до 32	80%* или ниже	DB	от - 10 до 46
4MKS58/75 3MXS52/68 4MXS68/80 5MXS90	DB	от 18 до 32	80%* или ниже	DB	от - 10 до 46
5MKS90	DB	от 18 до 32	80%* или ниже	DB	от 10 до 46
RZQ140/200/ 250	DB	от 20 до 37	80%* или ниже	DB	от - 5 до 46
	WB	от 14 до 28			
RZQG 71/100/ 125/140	DB	от 18 до 37	80%* или ниже	DB	от - 15 до 50
	WB	от 12 до 28			
RZQSG 71/100/ 125 /140	DB	от 20 до 37	80%* или ниже	DB	от - 15 до 46
	WB	от 14 до 28			

НАРУЖНЫЙ АГРЕГАТ	ВНУТРЕННЯЯ			ТЕМПЕРАТУРА СНАРУЖИ	
	ТЕМПЕРАТУРА		ВЛАЖНОСТЬ		
RXM35/50/60	DB	от 18 до 32	80%* или ниже	DB	от - 10 до 46
3MXM40/52/68 4MXM68/80 5MXM90	DB	от 18 до 32	80%* или ниже	DB	от - 10 до 46
RZAG71/100/ 125/140	DB	от 18 до 37	80%* или ниже	DB	от -20 до 52
	WB	от 12 до 28			
RZASG71/100/ 125/140	DB	от 20 до 37	80%* или ниже	DB	от - 15 до 46
	WB	от 14 до 28			

\* Во избежание образования конденсата и вытекания воды из внутреннего блока.

DB: Температура сухого термометра

WB: Температура смоченного термометра

Диапазон задания температур пульта дистанционного управления составляет от 16°C до 32°C в зависимости от режима нагрева/охлаждения.

#### НАГРЕВ

[°C]\*

НАРУЖНЫЙ АГРЕГАТ	ВНУТРЕННЯЯ ТЕМПЕРАТУРА		ТЕМПЕРАТУРА СНАРУЖИ	
RXS35/50/60	DB	от 10 до 30	DB	от - 15 до 24
			WB	от - 16 до 18
3MXS52/68 4MXS68/80 5MXS90	DB	от 10 до 30	DB	от - 15 до 24
			WB	от - 16 до 18
RZQG71/100/ 125/140	DB	от 10 до 27	DB	от -19,5 до 21
			WB	от -20 до 15,5
RZQ200/250	DB	от 10 до 27	DB	от - 14 до 21
			WB	от - 15 до 15
RZQSG71	DB	от 10 до 27	DB	от - 14 до 21
			WB	от -15 до 15,5
RZQSG100/125/ 140	DB	от 10 до 27	DB	от - 14 до 21
			WB	от -15 до 15,5
RZQ140	DB	от 10 до 27	DB	от - 19,5 до 21
			WB	от - 20 до 15,5

НАРУЖНЫЙ АГРЕГАТ	ВНУТРЕННЯЯ ТЕМПЕРАТУРА		ТЕМПЕРАТУРА СНАРУЖИ	
RXM35/50/60	DB	от 10 до 30	DB	от - 15 до 24
			WB	от - 16 до 18
3MXM40/52/68 4MXM68/80 5MXM90	DB	от 10 до 30	DB	от - 15 до 24
			WB	от - 16 до 18
RZAG71/100/ 125/140	DB	от 10 до 27	DB	от - 19,5 до 21
			WB	от - 20 до 15,5
RZASG71/100/125/ 140	DB	от 10 до 27	DB	от - 14 до 21
			WB	от - 15 до 15,5

\* Во избежание образования конденсата и вытекания воды из внутреннего блока.

DB: Температура сухого термометра

WB: Температура смоченного термометра

Диапазон задания температур пульта дистанционного управления составляет от 16°C до 32°C в зависимости от режима нагрева/охлаждения.

## 4. МЕСТО УСТАНОВКИ

### Выбор места установки

- Кондиционер установлен в хорошо проветриваемом помещении и нет препятствий для его работы?
- Не устанавливайте кондиционер в следующих местах.
  - a. С высоким содержанием минеральных масел, например, смазочно-охлаждающих жидкостей
  - b. С высоким содержанием солей, например, в прибрежной полосе
  - c. С наличием сульфурированного газа, например, выделяемого горячими источниками
  - d. При опасности больших скачков напряжения, например, на фабрике или заводе
  - e. На автомобилях и судах
  - f. В местах с высокой концентрацией в воздухе пара или масла, например, в местах приготовления пищи и т.п.
  - g. В местах работы установок, генерирующих электромагнитные волны
  - h. В местах с высокой концентрацией в воздухе кислотных и/или щелочных дымов или паров

### Выполнение электрической проводки

- **Выполнение любых работ по электрическому монтажу следует доверять только персоналу с соответствующим допуском.**

Для выполнения проводки обращайтесь к местному дилеру. Запрещается выполнять проводку самостоятельно.
- **Убедитесь в том, что для данного кондиционера предусмотрен отдельный источник питания, и что все электрические операции выполняются квалифицированным персоналом с соблюдением местных законов и нормативных актов.**

### Также обратите внимание на эксплуатационные шумы

- **Соответствует ли выбранное место указанным ниже требованиям?**
  - a. Место, способное выдержать вес кондиционера, обеспечить низкий уровень эксплуатационного шума и вибрации.
  - b. Предусмотрено пространство для отвода потока горячего воздуха из воздуховыпускного отверстия наружного агрегата и для поглощения эксплуатационных шумов, которые могут беспокоить окружающих.

- Обеспечивается ли отсутствие препятствий вблизи воздуховыпускного отверстия наружного блока?

Препятствия могут привести к ухудшению рабочих характеристик и усилению эксплуатационных шумов.
- Если при эксплуатации появляются аномальные шумы, отключите кондиционер и свяжитесь с местным дилером.

### Оценка эффективности дренажного трубопровода

- **Установлен ли дренажный трубопровод надлежащим образом для обеспечения полного слива?**

Если дренажный трубопровод установлен неправильно, то в дренажной трубе могут накапливаться грязь и мусор, что может привести к утечке воды из внутреннего блока. В этом случае выключите кондиционер и обратитесь за помощью к местному дилеру.

## 5. ПРОЦЕДУРА ЭКСПЛУАТАЦИИ

- См. руководство, прилагаемое к пульту дистанционного управления.
- Для защиты кондиционера переводите основной выключатель питания в рабочее положение за 6 часов до начала работы.
- Не отключайте кондиционер от источника питания в сезон эксплуатации.

Для надлежащей работы изделия требуется постоянное наличие питания.
- Если основной источник питания отключается во время работы, перезапуск выполняется автоматически после восстановления подачи питания.

## 6. РАБОЧИЕ ХАРАКТЕРИСТИКИ

### ■ ХАРАКТЕРИСТИКИ РЕЖИМА ОХЛАЖДЕНИЯ (РЕЖИМА ОХЛАЖДЕНИЯ И РЕЖИМА АВТОМАТИЧЕСКОГО ОХЛАЖДЕНИЯ)

- При эксплуатации с направленным вниз воздушным потоком, в течение определенного времени воздух будет перемещаться в автоматически установленном направлении для предотвращения образования конденсата на горизонтальной лопасти. (На пульте дистанционного управления будет отображаться установленное направление воздушного потока.)
- В случае использования РЕЖИМА ОХЛАЖДЕНИЯ при низкой температуре в помещении на теплообменнике внутреннего блока может появиться иней. Это может



снизить охлаждающую способность. В таком случае кондиционер временно переключается в РЕЖИМ РАЗМОРАЖИВАНИЯ.

Во время работы в РЕЖИМЕ РАЗМОРАЖИВАНИЯ во избежание выброса талой воды используется низкая скорость вентилятора. (На пульте дистанционного управления отображается заданная скорость вентилятора.)

- При высокой наружной температуре достижение заданной температуры внутри помещения может занять некоторое время.

## ■ ХАРАКТЕРИСТИКИ РЕЖИМА ОБОГРЕВА (РЕЖИМА ОБОГРЕВА И РЕЖИМА АВТОМАТИЧЕСКОГО ОБОГРЕВА)

### НАЧАЛО ОПЕРАЦИИ

- В РЕЖИМЕ ОБОГРЕВА достижение заданной температуры внутри помещения занимает больше времени, чем в РЕЖИМЕ ОХЛАЖДЕНИЯ. Рекомендуется начинать операцию заранее, используя РЕЖИМ ТАЙМЕРА.

**Следующая операция выполняется для предотвращения снижения теплопроизводительности и нагнетания холодного воздуха.**

### В НАЧАЛЕ РАБОТЫ И ПОСЛЕ ОПЕРАЦИИ РАЗМОРАЖИВАНИЯ

- Используется система циркуляции теплого воздуха и поэтому для прогрева всего помещения после начала работы требуется некоторое время.
- Вентилятор внутреннего блока автоматически обеспечивает вентиляцию помещения легкой струей воздуха до тех пор, пока температура в помещении не достигает определенного уровня. В этот момент на дисплее пульта дистанционного управления отображается индикатор "❄️🌬️". Оставьте его в этом состоянии и подождите. (На пульте дистанционного управления отображается заданная скорость вентилятора.)
- Направление воздуха становится горизонтальным во избежание обдува людей холодным воздухом. (На пульте дистанционного управления будет отображаться установленное направление воздушного потока.)

## РЕЖИМ РАЗМОРАЖИВАНИЯ (Операция удаления инея с наружного блока)

- По мере замораживания теплообменника наружного агрегата ослабляется нагревательный эффект и кондиционер переходит в РЕЖИМ РАЗМОРАЖИВАНИЯ.
- Вентилятор внутреннего блока останавливается, и на пульте дистанционного управления отображается "❄️🌬️". С пульта дистанционного управления останавливается поток теплого воздуха, и загорается индикатор РЕЖИМА РАЗМОРАЖИВАНИЯ на приемнике оптического сигнала. (На пульте дистанционного управления отображается заданная скорость вентилятора.)
- Спустя не более 10 минут работы в РЕЖИМЕ РАЗМОРАЖИВАНИЯ кондиционер возвращается в РЕЖИМ НАГРЕВА.
- Направление воздуха становится горизонтальным. (На пульте дистанционного управления будет отображаться установленное направление воздушного потока.)
- Во время или после работы в РЕЖИМЕ РАЗМОРАЖИВАНИЯ из входного или выходного отверстия кондиционера может выходить пар. (См. "VI." на стр. 13.)
- Во время выполнения этой операции может быть слышен шипящий и шуршащий звук.

### Оценка температуры наружного воздуха и теплопроизводительности

- Теплопроизводительность кондиционера уменьшается по мере понижения температуры наружного воздуха. В таком случае используйте кондиционер в сочетании с другими системами обогрева. (При использовании топливосжигающих устройств регулярно проветривайте помещение.) Запрещается использовать топливосжигающие устройства там, где воздух из кондиционера нагнетается непосредственно на это устройство.
- Если теплый воздух скапливается под потолком и не прогревает нижнюю часть помещения, целесообразно воспользоваться циркуляционным вентилятором (вентилятором, обеспечивающим циркуляцию воздуха внутри помещения). За более подробной информацией обратитесь к местному дилеру.

- Если температура в помещении превышает заданную, внутренний блок кондиционера переходит в режим легкого обдува. Направление воздуха становится горизонтальным. (На пульте дистанционного управления отображаются заданные скорость работы вентилятора и направление воздушного потока).

## ■ ХАРАКТЕРИСТИКИ РЕЖИМА ПРОГРАММНОЙ СУШКИ

- Эта операция снижает влажность, не снижая температуру в помещении. Температура в помещении при нажатой кнопке этой операции будет равна заданной. При этом скорость вентилятора и температура задаются автоматически, поэтому на пульте дистанционного управления скорость вентилятора и температура воздуха не отображаются.  
Для эффективного снижения температуры и влажности в помещении сначала следует снизить температуру с помощью РЕЖИМА ОХЛАЖДЕНИЯ, затем перейти в РЕЖИМ ОСУШЕНИЯ ВОЗДУХА. При понижении температуры в помещении поток воздуха кондиционера может прекратиться.
- При эксплуатации с направленным вниз воздушным потоком, в течение определенного времени воздух будет перемещаться в автоматически установленном направлении для предотвращения образования конденсата на горизонтальной лопасти. (На пульте дистанционного управления будет отображаться установленное направление воздушного потока.)
- В случае использования РЕЖИМА СУШКИ при низкой температуре в помещении на теплообменнике внутреннего блока происходит обледенение. В таком случае кондиционер временно переключается в РЕЖИМ РАЗМОРАЖИВАНИЯ. Во избежание выброса талой воды используется малая скорость вентилятора или легкая струя воздуха.

## ■ УРОВЕНЬ ЗВУКОВОГО ДАВЛЕНИЯ

- Уровень звукового давления менее 70 дБ(А).



### РЕГУЛИРОВКА НАПРАВЛЕНИЯ ВОЗДУШНОГО ПОТОКА

- Существует 2 способа регулировки направления воздушного потока.  
(При завершении операции воздушные заслонки на воздуховыпускном отверстии (Горизонтальные заслонки, регулирующие

направление воздушного потока по вертикали) закрываются автоматически.)

1. А. Направление вверх/вниз (автоматически)
2. В. Направление влево/вправо (вручную)

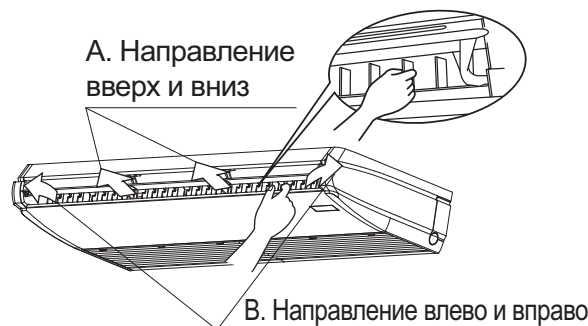


Рис. 2

## А. НАПРАВЛЕНИЕ ВВЕРХ/ВНИЗ

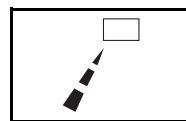
Нажмите кнопку **КОРРЕКТИРОВКА НАПРАВЛЕНИЯ ПОТОКА ВОЗДУХА** с целью выбора направления потока воздуха, как показано ниже.



Индикатор **НАПРАВЛЕНИЕ ПОТОКА ВОЗДУХА** отображает режим поворота заслонок, как показано слева, и при этом направление воздушного потока непрерывно изменяется. (Настройка автоматического поворота)



Нажмите кнопку **КОРРЕКТИРОВКА НАПРАВЛЕНИЯ ВОЗДУШНОГО ПОТОКА** с целью выбора требуемого направления потока воздуха.



Индикатор **НАПРАВЛЕНИЕ ВОЗДУШНОГО ПОТОКА** перестает показывать режим поворота заслонок, и направление воздушного потока фиксируется (Установка постоянного направления воздушного потока).

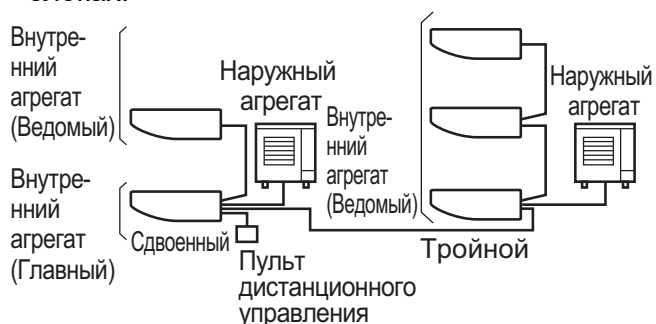
## ДВИЖЕНИЕ ГОРИЗОНТАЛЬНЫХ ЗАСЛОНОК

В указанных ниже условиях микропроцессор регулирует направление воздушного потока, которое может отличаться от отображаемого на дисплее.

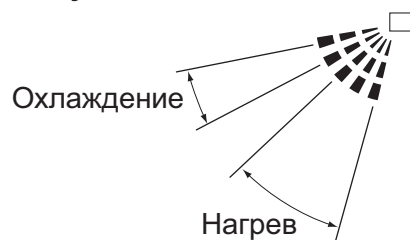
Режим работы	<ul style="list-style-type: none"> <li>• ОХЛАЖДЕНИЕ</li> <li>• АВТОМАТИЧЕСКОЕ ОХЛАЖДЕНИЕ</li> <li>• ОСУШЕНИЕ ВОЗДУХА</li> </ul>	<ul style="list-style-type: none"> <li>• НАГРЕВ</li> <li>• АВТОМАТИЧЕСКИЙ ОБОГРЕВ</li> </ul>
Направление вверх/вниз	<ul style="list-style-type: none"> <li>• При непрерывной работе с воздушным потоком, направленным вниз (Воздух временно направляется в автоматически заданном направлении во избежание образования конденсата на горизонтальных заслонках.)</li> </ul>	<ul style="list-style-type: none"> <li>• При температуре в помещении выше заданной температуры</li> <li>• При запуске РЕЖИМА ОБОГРЕВА или в РЕЖИМЕ РАЗМОРАЖИВАНИЯ (при обледенении наружного блока) (Направление потока воздуха становится горизонтальным, чтобы воздушный поток не был направлен непосредственно на вас.)</li> </ul>

### ПРИМЕЧАНИЕ

- При групповом управлении в системе с одновременной работой устройств (двух и трех) направление воздушного потока невозможно настроить отдельно на ведомых блоках.



## Рекомендуемые направления воздушного потока



При определении направления потока воздуха рекомендуется направлять его в положение, показанное выше.

## В. НАПРАВЛЕНИЕ ВЛЕВО И ВПРАВО

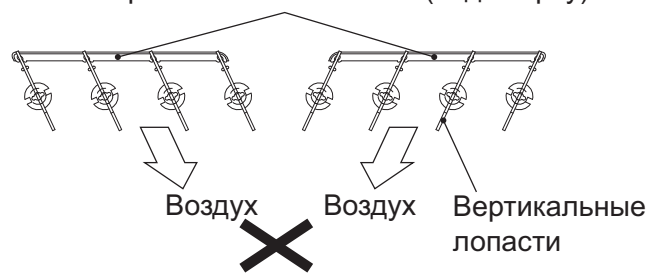
- Это не относится к углу горизонтальной лопасти.

### ПРИМЕЧАНИЕ

- Выполняйте регулировки только после коррекции на месте направления воздушного потока вверх и вниз. Если вы попытаетесь выполнить регулировку во время качания горизонтальной лопасти, это может привести к тому, что рука будет зажата.
- Остановите поворачивание заслонок, прежде чем пытаться установить их угол. Выполняя настройку, когда заслонки движутся, можно защемить пальцы.
- Четыре пластины для направления воздушного потока влево и вправо функционируют в том же направлении, что и блок.


**Не эксплуатируйте смежные блоки в положении, показанном на рисунке ниже.** Это может привести к вытеканию конденсата.

Блок вертикальных лопастей (вид сверху)



## 7. ОПТИМАЛЬНОЕ ФУНКЦИОНИРОВАНИЕ

Для обеспечения надлежащего функционирования кондиционера соблюдайте приведенные ниже меры предосторожности.

- Во время работы в РЕЖИМЕ ОХЛАЖДЕНИЯ не допускайте попадания на изделие прямых солнечных лучей: закройте окно шторами или жалюзи.
- Держите двери и окна закрытыми. Если оставить двери и окна открытыми, выпуск воздуха из помещения, в котором установлен кондиционер, приведет к снижению эффекта охлаждения или обогрева.
- Ни в коем случае не помещайте какие-либо предметы около воздухозаборного или воздуховыпускного отверстий устройства. Это может привести к снижению эффективности или прекращению работы.
- Отрегулируйте температуру в помещении в расчете на создание благоприятной среды. Не допускайте чрезмерного нагрева или охлаждения. Это позволит сэкономить электроэнергию.
- Если на дисплее отображается индикатор "  " или "Очистить фильтр", вызовите квалифицированный обслуживающий персонал для очистки воздушных фильтров. (См. раздел "8. ТЕХНИЧЕСКОЕ ОБСЛУЖИВАНИЕ".)  
Работа внутреннего блока с забитым воздушным фильтром может снизить производительность или вызвать неисправность.
- Устанавливайте телевизионные, радио и стерео системы не ближе, чем в 1 м от внутреннего агрегата и пульта дистанционного управления. Могут появиться размытость изображения и шумы.
- Если устройство не используется в течение длительного времени, его следует выключить. При включенном питании небольшое количество энергии потребляется даже при неработающем кондиционере. (\*1)  
Для экономии энергии отключите питание. Включайте питание за 6 часов до запуска устройства для обеспечения плавного запуска. (См. раздел "8. ТЕХНИЧЕСКОЕ ОБСЛУЖИВАНИЕ" на стр. 9.) (\*2)

\*1 Энергия, потребляемая при неработающем наружном блоке, зависит от модели.

\*2 Настройки, сделанные до отключения питания, сохраняются. (Настройки таймера стираются.)

- Используйте функцию регулировки направления воздушного потока. Холодный воздух скапливается у пола, а теплый воздух скапливается под потолком. Устанавливайте горизонтальное направление воздушного потока во время работы в РЕЖИМЕ ОХЛАЖДЕНИЯ или ОСУШЕНИЯ ВОЗДУХА и устанавливайте его вниз во время работы в РЕЖИМЕ ОБОГРЕВА. Не направляйте воздушный поток непосредственно на человека.
- Эффективно используйте РЕЖИМ ТАЙМЕРА. Чтобы температура в помещении достигла заданной, требуется некоторое время. Рекомендуется начинать операцию заранее, используя РЕЖИМ ТАЙМЕРА.

## 8. ТЕХНИЧЕСКОЕ ОБСЛУЖИВАНИЕ (ДЛЯ ОБСЛУЖИВАЮЩЕГО ПЕРСОНАЛА)

**ВЫПОЛНЕНИЕ ТЕХНИЧЕСКОГО ОБСЛУЖИВАНИЯ РАЗРЕШАЕТСЯ ТОЛЬКО КВАЛИФИЦИРОВАННОМУ ОБСЛУЖИВАЮЩЕМУ ПЕРСОНАЛУ**

### — ПРЕДУПРЕЖДЕНИЕ —

- Запрещается использование горючих газов (таких как лак для волос или аэрозоль от насекомых) рядом с кондиционером.
- Запрещается протирать устройство бензином или растворителем. Это может стать причиной образования трещин, поражения электрическим током или возгорания.
- Никогда не вставляйте пальцы или какие-либо предметы в воздухозаборное и воздуховыпускное отверстия, а также в движущиеся горизонтальные лопасти. Вентилятор вращается с большой скоростью и может нанести травмы.

— **⚠ ПРЕДОСТЕРЕЖЕНИЕ** —

- Запрещается мыть кондиционер водой. Это может стать причиной поражения электрическим током или возгорания вследствие утечки.
- При очистке следует выключать устройство и отключать выключатель питания. При не отключенном питании возможно поражение электрическим током или возгорание.
- При работе на высоте следите за тем, куда вы встаете. Если опора неустойчива, вы можете получить травму, если упадете или оступитесь.

**ПРИМЕЧАНИЕ** 📖

- Воздушный фильтр разрешается вынимать только для очистки. В противном случае это может привести к поломке.
- Не прикрепляйте к воздухозаборному отверстию ничего, кроме одобренных воздушных фильтров (никаких бумажных салфеток и т. п.). Производительность может снизиться, что повлечет за собой замерзание/протечку воды.

**ИНСТРУКЦИИ ПО ОЧИСТКЕ ВОЗДУШНОГО ФИЛЬТРА**

Если на пульте дистанционного управления появился индикатор "🏠" или "Очистить фильтр", очистите воздушный фильтр.

- Он появляется спустя определенное время работы устройства.

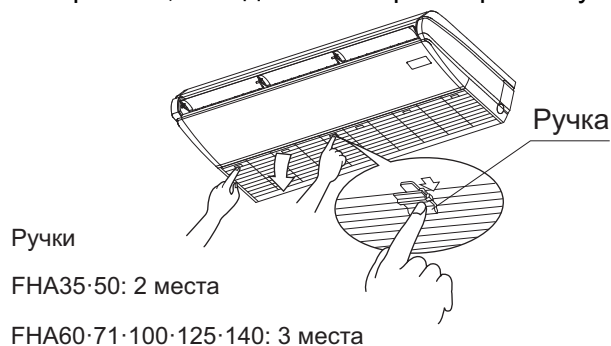
**ПРИМЕЧАНИЕ** 📖

- Допускается изменение времени появления индикатора "🏠" или "Очистить фильтр". Если внутренний блок планируется использовать в помещении с повышенным загрязнением воздуха, попросите дилера предоставить моющий раствор.

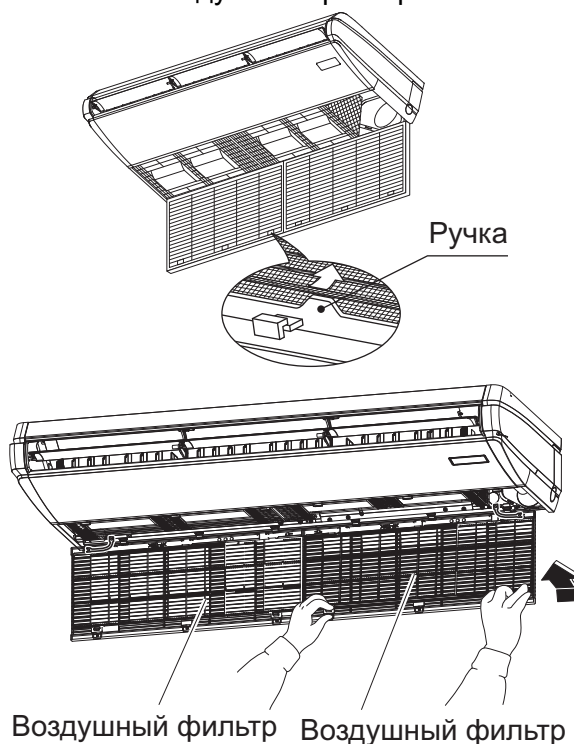
Загрязнение	Время до появления индикатора
Нормальное	2500 часов (эквивалентно одному году)
Большая степень загрязнения	1250 часов (эквивалентно половине года)

- Если воздушный фильтр сложно очистить, замените его. (Сменный воздушный фильтр является дополнительной принадлежностью)

- 1. Откройте решетку воздухозаборника.**  
Сдвиньте захват в направлении, указанном стрелкой, и медленно откройте решетку.



- 2. Извлеките воздушный фильтр.**  
Сдвиньте вверх захваты в 2 местах и извлеките воздушный фильтр.



- 3. Очистите воздушный фильтр.**  
Удалите загрязнение с помощью пылесоса или воды.

Если воздушный фильтр сильно загрязнен, промойте его с помощью мягкой щетки в нейтральном моющем растворе.



Удалите воду и просушите воздушный фильтр в тени.

## ПРИМЕЧАНИЕ

- Запрещается промывать воздушный фильтр водой, имеющей температуру свыше 50°C. Это может привести к его обесцвечиванию и деформации.
- Запрещается нагревать воздушный фильтр с помощью открытого пламени. Это может привести к возгоранию.

### 4. Закрепите воздушный фильтр.

После очистки воздушного фильтра установите его в исходное положение.

### 5. Закройте решетку воздухозаборника.

Сдвиньте все захваты в порядке, обратном описанному в Приложении 1, и надежно зафиксируйте решетку.

### 6. После включения питания отключите индикатор " " или "Очистить фильтр", отображаемый на ПДУ.

Индикатор можно отключить как при работающем, так и при отключенном устройстве.

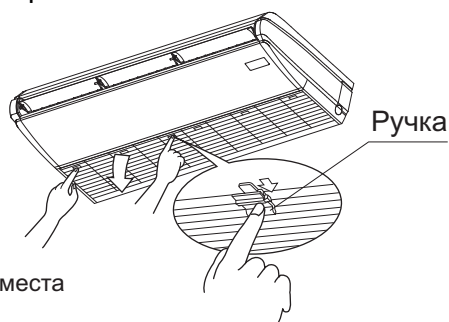
#### <В случае с BRC1E>

- Более подробную информацию можно найти в руководстве по эксплуатации, прилагаемом к пульту дистанционного управления.

## ИНСТРУКЦИИ ПО ОЧИСТКЕ РЕШЕТКИ ВОЗДУХОЗАБОРНИКА

### 1. Откройте решетку воздухозаборника.

Сдвиньте захват в направлении, указанном стрелкой, и медленно откройте решетку воздухозаборника.



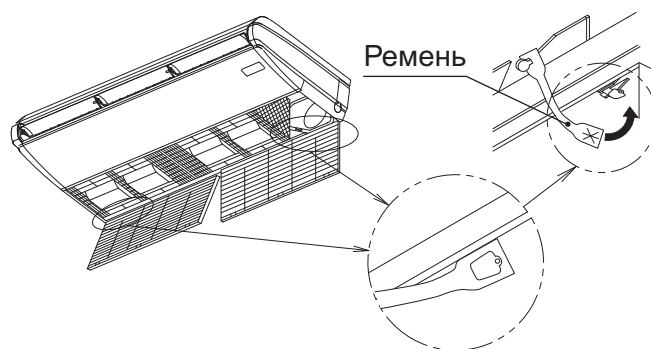
Ручки

FNA35·50: 2 места

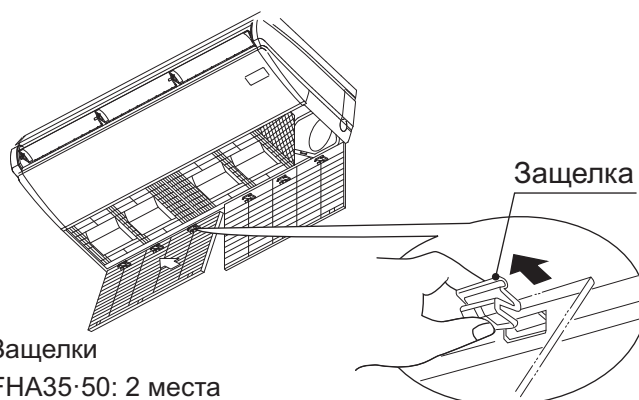
FNA60·71·100·125·140: 3 места

### 2. Снимите решетку воздухозаборника.

- 1 Удалите планку, оставив решетку воздухозаборника открытой.



- 2 Удерживайте скобы в верхней части решетки всасывающего отверстия и извлеките их вперед.



Защелки

FNA35·50: 2 места

FNA60·71·100·125·140: 3 места

### 3. Извлеките воздушный фильтр.

См. пункт 2 "ИНСТРУКЦИИ ПО ОЧИСТКЕ ВОЗДУШНОГО ФИЛЬТРА". (стр. 9)

### 4. Очистите решетку воздухозаборника.

Промойте решетку воздухозаборника с помощью мягкой щетки и воды или нейтрального моющего средства и просушите ее.



Если решетка воздухозаборника сильно загрязнена

- Распылите моющее средство для вентиляторов и вытяжек непосредственно на решетку воздухозаборника и оставьте ее в этом состоянии примерно на 10 минут. После этого тщательно промойте решетку водой.

#### ПРИМЕЧАНИЕ

- Запрещается промывать решетку воздухозаборника водой, имеющей температуру свыше 50°C. Это может привести к обесцвечиванию или деформации.
- Для просушки решетки воздухозаборника запрещается использовать открытое пламя. Это может привести к возгоранию.
- Запрещается использовать такие вещества, как бензин, растворитель, полировочный порошок и жидкие инсектициды, продающиеся в магазинах. Это может привести к обесцвечиванию или деформации.

#### 5. Закрепите воздушный фильтр.

См. пункт 4 "ИНСТРУКЦИИ ПО ОЧИСТКЕ ВОЗДУШНОГО ФИЛЬТРА". (стр. 9)

#### 6. Установите на место решетку воздухозаборника.

Установите решетку, выполнив действия, описанные в Приложении 2, в обратном порядке.

#### 7. Закройте решетку воздухозаборника.

Сдвиньте все захваты в порядке, обратном описанному в приложении 1, и надежно зафиксируйте их.

### ОЧИСТКА ВОЗДУХОВЫПУСКНОГО ОТВЕРСТИЯ, НАРУЖНОЙ ПАНЕЛИ И ПУЛЬТА ДИСТАНЦИОННОГО УПРАВЛЕНИЯ

- Протрите их мягкой сухой тканью.
- Если пятно невозможно удалить, смочите ткань в нейтральном моющем средстве, разбавленном водой, и отожмите ее. После удаления пятна с помощью ткани протрите поверхности сухой тканью.

#### ПРИМЕЧАНИЕ

- Запрещается использовать такие вещества, как бензин, растворитель, полировочный порошок и жидкие инсектициды, продающиеся в магазинах. Это может привести к обесцвечиванию или деформации.
- Запрещается промывать решетку воздухозаборника водой, имеющей температуру свыше 50°C. Это может привести к обесцвечиванию или деформации.


### ■ ОЧИСТКА ДО И ПОСЛЕ СЕЗОННОГО ИСПОЛЬЗОВАНИЯ

#### ЗАПУСК ПОСЛЕ ДЛИТЕЛЬНОГО ПРОСТОЯ

##### Убедитесь в следующем

- Отверстия для впуска и выпуска воздуха на внутреннем и внешнем блоках не закрыты. Удалите все препятствия. Препятствия снижают скорость вентилятора, что приводит к уменьшению производительности и поломке устройства.

##### Очистите воздушный фильтр.

- После очистки воздушного фильтра обязательно установите его на место. (См. раздел "8. ТЕХНИЧЕСКОЕ ОБСЛУЖИВАНИЕ" на стр. 9.)
  - Для получения информации об установке, демонтаже и очистке дополнительных воздушных фильтров, продающихся отдельно, см. руководство, имеющееся в комплекте с воздушным фильтром.
  - После включения питания отключите индикатор "  " или "Очистить фильтр", отображаемый на ПДУ. Индикатор можно отключить как при работающем, так и при отключенном устройстве.
- <В случае с BRC1E>**
- Более подробную информацию можно найти в руководстве по эксплуатации, прилагаемом к пульту дистанционного управления.

##### Включите питание не менее чем за 6 часов до начала работы.

- Для надлежащей работы изделия и его защиты требуется постоянное наличие питания.
- При включении питания включается дисплей пульта дистанционного управления.

##### РЕЖИМ НАГРЕВА в течение 6 часов после подачи питания к кондиционеру.

- Некоторые модели выполняют следующую операцию для защиты устройств. Если устройство работает в РЕЖИМЕ НАГРЕВА в пределах 6 часов после подачи питания, для защиты устройств вентилятор внутреннего агрегата отключается приблизительно на 10 минут во время работы наружного агрегата. Вышеуказанная операция выполняется не только во время установки, а каждый раз при отключении/включении питания. Для бесперебойной работы устройства не отключайте выключатель питания во время сезонной эксплуатации в РЕЖИМЕ ОБОГРЕВА.

## РЕКОМЕНДУЕМЫЕ ДЕЙСТВИЯ ПРИ ВЫКЛЮЧЕНИИ КОНДИЦИОНЕРА НА ДЛИТЕЛЬНОЕ ВРЕМЯ

Включите РЕЖИМ ВЕНТИЛЯТОРА на полдня в хорошую погоду и просушите внутренний блок.

- Это позволит избежать образования плесени.

### Отключите питание.

- При включенном питании даже при неработающей системе потребляется некоторое количество энергии. Для экономии энергии отключите питание.
- При переводе в нерабочее состояние основного выключателя питания гаснет дисплей пульта дистанционного управления.

### Очистите воздушный фильтр и внешнюю панель

- После очистки воздушного фильтра обязательно прикрепите его на место. (См. раздел "8. ТЕХНИЧЕСКОЕ ОБСЛУЖИВАНИЕ" на стр. 9.)  
Для получения информации об установке, демонтаже и очистке дополнительных воздушных фильтров, продающихся отдельно, см. руководство, имеющееся в комплекте с воздушным фильтром.

### ПРИМЕЧАНИЕ

Внутренние части кондиционера могут загрязниться после нескольких сезонов эксплуатации, что может стать причиной снижения производительности и утечки воды. Попросите местного дилера предоставить информацию об очистке внутренних частей устройства. Для выполнения этой операции требуется квалифицированный обслуживающий персонал.

## 9. ОШИБОЧНЫЕ СИМПТОМЫ НЕИСПРАВНОСТИ КОНДИЦИОНЕРА

Перечисленные ниже симптомы не указывают на неисправность кондиционера

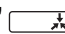
- РЕЖИМ НАГРЕВА в течение 6 часов после подачи питания к кондиционеру. Некоторые модели выполняют следующую операцию для защиты устройств. Если устройство работает в РЕЖИМЕ НАГРЕВА в пределах 6 часов после подачи питания, для защиты устройств вентилятор внутреннего агрегата отключается приблизительно на 10 минут во время работы наружного агрегата. Вышеуказанная операция выполняется не только во время установки, а каждый раз при отключении/включении питания. Для комфортного отопления рекомендуется не отключать питание во время работы в РЕЖИМЕ ОБОГРЕВА.

### I. КОНДИЦИОНЕР НЕ РАБОТАЕТ

- Кондиционер не перезапускается сразу после нажатия кнопки ВКЛ/ВЫКЛ.
- Кондиционер не перезапускается сразу после возврата кнопки УСТАНОВКА ТЕМПЕРАТУРЫ в исходное состояние после ее нажатия.

Если горит светодиод РАБОТА, кондиционер находится в нормальном состоянии.

Кондиционер не перезапускается немедленно ввиду срабатывания предохранительного устройства с целью предотвращения перегрузки системы. По истечении 3 минут система автоматически запускается заново.

- Кондиционер не запускается при отображении на дисплее индикатора "", который мигает в течение нескольких секунд после нажатия кнопки режима. Это связано тем, что система находится под централизованным управлением. Мигание индикатора на дисплее указывает на невозможность управления кондиционером при помощи пульта дистанционного управления.
- РЕЖИМ НАГРЕВА в течение 6 часов после подачи питания к кондиционеру. Некоторые модели выполняют следующую операцию для защиты устройств. Если устройство работает в РЕЖИМЕ НАГРЕВА в пределах 6 часов после подачи питания, для защиты устройств



вентилятор внутреннего агрегата отключается приблизительно на 10 минут во время работы наружного агрегата. Вышеуказанная операция выполняется не только во время установки, а каждый раз при отключении/включении питания. Для бесперебойной работы устройства не отключайте выключатель питания во время сезонной эксплуатации в РЕЖИМЕ ОБОГРЕВА.

- **Наружный блок останавливается.**

Это происходит, поскольку температура в помещении достигает заданной величины.

Внутренний блок находится в РЕЖИМЕ ВЕНТИЛЯТОРА.

РЕЖИМ ОХЛАЖДЕНИЯ  
(АВТОМАТИЧЕСКИЙ РЕЖИМ  
ОХЛАЖДЕНИЯ)

Снизить заданную температуру.

РЕЖИМ ОБОГРЕВА  
(АВТОМАТИЧЕСКИЙ РЕЖИМ  
ОБОГРЕВА)

Повысить заданную температуру.

Операция начинается через некоторое время после того, как кондиционер возвращается в нормальное состояние.

- **На пульте дистанционного управления отобразится индикатор "❄️/🔥", и поток воздуха прекратится.**

Это происходит из-за того, что кондиционер переключается в режим РАЗМОРАЖИВАНИЯ во избежание снижения теплопроизводительности при обледенении наружного блока.

Максимум через 10 минут система вернется в исходный режим работы.

## II. ИНОГДА УСТРОЙСТВО ПЕРЕСТАЕТ РАБОТАТЬ

- **На пульте дистанционного управления отображается "U4" и "U5", и устройство перестает работать. Однако через несколько минут устройство возобновляет работу.**

Остановка происходит из-за прерывания обмена данными между внутренним и внешним блоками кондиционера или внутренними блоками и пультами дистанционного управления, вызванного работой других устройств.

При уменьшении электрического шума система автоматически перезапускается.

## III. СКОРОСТЬ ВЕНТИЛЯТОРА ОТЛИЧАЕТСЯ ОТ ЗАДАННОЙ

- **При нажатии на кнопку регулировки скорости вентилятора его скорость не изменяется.**

Во время работы в РЕЖИМЕ ОХЛАЖДЕНИЯ во избежание выброса талой воды используется малая скорость вентилятора или легкая струя воздуха.

Во время работы в РЕЖИМЕ РАЗМОРАЖИВАНИЯ (ОБОГРЕВА) приток воздуха от кондиционера прекращается во избежание направления струи воздуха непосредственно на вас.

Через некоторое время скорость вентилятора можно будет изменить. (Скорость вентилятора невозможно задать для РЕЖИМА ОСУШЕНИЯ ВОЗДУХА.)

Когда комнатная температура достигнет заданного значения при работе устройства в РЕЖИМЕ ОБОГРЕВА, наружный блок отключается, а внутренний блок переходит в режим легкого обдува.

Изменение скорости вентилятора занимает некоторое время. Повысить заданную температуру. Через некоторое время скорость вентилятора изменится.

## IV. НАПРАВЛЕНИЕ ВОЗДУШНОГО ПОТОКА ОТЛИЧАЕТСЯ ОТ ЗАДАННОГО ИЛИ НАПРАВЛЕНИЕ ВОЗДУШНОГО ПОТОКА ОТЛИЧАЕТСЯ ОТ ОТОБРАЖАЕМОГО НА ПУЛЬТЕ ДИСТАНЦИОННОГО УПРАВЛЕНИЯ

- **Горизонтальные заслонки не поворачиваются, когда на дисплее отображается режим поворота.**

<РЕЖИМ ОБОГРЕВА>

Это связано с тем, что направление потока воздуха регулируется и становится горизонтальным сразу после начала работы устройства или если температура в помещении выше заданной температуры. Система предотвращает направление воздушного потока на вас.

Через некоторое время заслонки начинают поворачиваться.

(См. "ДВИЖЕНИЕ ГОРИЗОНТАЛЬНЫХ ЗАСЛОНОК" на стр. 8.)

- **Отображение направления воздушного потока на пульте дистанционного управления отличается от фактической работы горизонтальных заслонок.**

<РЕЖИМЫ ОХЛАЖДЕНИЯ и ОСУШЕНИЯ ВОЗДУХА>

Когда задано движение воздушного потока вниз, то направление воздушного потока отличается от отображаемого в течение некоторого времени для предотвращения появления конденсата на горизонтальных заслонках.

<РЕЖИМ ОБОГРЕВА>

Это связано с тем, что направление потока воздуха регулируется и становится горизонтальным сразу после начала работы устройства или если температура в помещении выше заданной температуры. Система предотвращает направление воздушного потока на вас.

Через некоторое время направление воздушного потока изменится на заданное.

(См. "ДВИЖЕНИЕ ГОРИЗОНТАЛЬНЫХ ЗАСЛОНОК" на стр. 8.)

## V. ГОРИЗОНТАЛЬНЫЕ ЗАСЛОНКИ НЕ ЗАКРЫВАЮТСЯ

- **Горизонтальные заслонки не закрываются даже по окончании работы устройства.**

Это связано с тем, что заслонки закрываются после того, как поток воздуха из кондиционера прекращается. Через некоторое время заслонки закроются.

## VI. ИЗ КОНДИЦИОНЕРА ВЫХОДИТ ПАР

- **При работе в РЕЖИМЕ ОХЛАЖДЕНИЯ в условиях высокой влажности (или в местах с содержанием масла или пыли)**


Если внутренняя часть внутреннего блока чрезмерно загрязнена, распределение температур внутри помещения становится неравномерным. Необходимо очистить внутренний блок изнутри. Обратитесь к местному дилеру за подробными сведениями о чистке внутреннего блока.

Чистку должен осуществлять только квалифицированный обслуживающий персонал.

Проверьте условия окружающей среды.

- **Когда кондиционер переключается в РЕЖИМ ОБОГРЕВА после РЕЖИМА РАЗМОРАЖИВАНИЯ и в РЕЖИМ РАЗМОРАЖИВАНИЯ.**

Влага, образующаяся при размораживании, испаряется и распространяется вокруг.

Когда на пульте дистанционного управления отображается индикатор "", используется РЕЖИМ РАЗМОРАЖИВАНИЯ.

## VII. ШУМ КОНДИЦИОНЕРОВ

- **Звенящий звук после включения внутреннего блока.**

Звук появляется при работе двигателей, отвечающих за движение горизонтальных заслонок.

Он исчезнет приблизительно через минуту.


- **Непрерывный низкий шипящий звук, слышимый при работе кондиционера в РЕЖИМЕ ОХЛАЖДЕНИЯ или РАЗМОРАЖИВАНИЯ, или звук падающих капель, слышимый во время работы системы в РЕЖИМЕ РАЗМОРАЖИВАНИЯ.**

Этот звук создается охлаждающим газом, протекающим как через внутренний, так и через наружный блок.

- **Шипящий звук, слышимый при запуске или сразу после прекращения работы, либо возникающий при запуске или немедленно после останова РЕЖИМА РАЗМОРАЖИВАНИЯ.**

Это шум от хладагента, вызываемый остановкой и изменением потока.

В РЕЖИМЕ ОБОГРЕВА кондиционер переключается на РЕЖИМ РАЗМОРАЖИВАНИЯ автоматически.

На пульте дистанционного управления отображается "".

Максимум через 10 минут система вернется в исходный режим работы.

- **Слышен писк в процессе работы системы или после прекращения ее работы.**

Данный шум создается сжатием и расширением пластмассовых деталей при изменении температуры.

## VIII. ПЫЛЬ ИЗ ВНУТРЕННИХ БЛОКОВ

- **Блоки, включаемые в работу после длительного простоя, могут испускать пыль.**

Испускается пыль, поглощенная блоком.

## IX. ВНУТРЕННИЕ БЛОКИ ИЗДАЮТ ЗАПАХИ

### • Во время работы

Блок поглощает запахи комнат, мебели, сигарет и т.д., и затем испускает их. Если запах вызывает беспокойство, можно установить нулевой расход воздуха, когда температура в помещении достигает заданной.

За более подробной информацией обратитесь к местному дилеру.

## X. КОНДИЦИОНЕР ПЛОХО ОХЛАЖДАЕТ

### • Кондиционер работает в РЕЖИМЕ ОСУШЕНИЯ.

Это происходит потому, что режим осушения воздуха работает так, чтобы температура в помещении уменьшалась как можно медленней.

Снизьте температуру в помещении в РЕЖИМЕ ОХЛАЖДЕНИЯ, а затем переходите в РЕЖИМ ОСУШЕНИЯ ВОЗДУХА.

(См. "ХАРАКТЕРИСТИКИ РЕЖИМА ОСУШЕНИЯ ВОЗДУХА" на стр. 7.)

- Прочитайте характеристики РЕЖИМА ОХЛАЖДЕНИЯ, характеристики РЕЖИМА ОБОГРЕВА и характеристики РЕЖИМА ОСУШЕНИЯ ВОЗДУХА на стр. 6-7.

## 10. ПОИСК НЕИСПРАВНОСТЕЙ

Перед тем, как обратиться в сервисный центр, проверьте следующее.

### 1. Если кондиционер совсем не работает.

- Проверьте, не перегорел ли предохранитель.  
Отключите электропитание.
- Проверьте, не перегорел ли автоматический выключатель цепи питания.  
Если язычок автоматического выключателя цепи питания находится в положении OFF (ВЫКЛ), включите питание путем переключения автоматического выключателя цепи питания.  
Если рукоятка выключателя питания находится в промежуточном положении, не включайте питание с помощью выключателя питания.  
Обратитесь к местному дилеру.



Выключатель сети электропитания  
(выключатель утечки на землю)

- Убедитесь, что подача питания в норме. Дождитесь восстановления подачи питания. Если питание отключается в процессе работы, кондиционер автоматически перезапускается сразу после восстановления подачи питания.

### 2. Если кондиционер отключается вскоре после включения.

- Убедитесь, что воздухозаборное и воздуховыпускное отверстия наружного или внутреннего блока не загорожены посторонними предметами.  
Удалите препятствие и восстановите нормальную вентиляцию.  
Через некоторое время горизонтальные заслонки на воздуховыпускном отверстии закрываются, пока внутренний блок останавливается.
- Убедитесь, что воздушный фильтр не засорен.  
Поручите квалифицированному специалисту очистку воздушных фильтров.  
Если воздушный фильтр забит пылью или грязью, то расход воздуха снижается, в результате чего производительность кондиционера также снижается, а энергопотребление повышается.  
Кроме того, это может вызвать конденсацию влаги на воздуховыпускном отверстии.  
(См. раздел "8. ТЕХНИЧЕСКОЕ ОБСЛУЖИВАНИЕ" на стр. 9.)

### 3. Кондиционер работает, но не обеспечивает достаточное охлаждение или обогрев.

- Убедитесь, что воздухозаборное и воздуховыпускное отверстия наружного или внутреннего блока не загорожены посторонними предметами.  
Удалите препятствие и восстановите нормальную вентиляцию.  
Через некоторое время горизонтальные заслонки на воздуховыпускном отверстии закрываются, пока внутренний блок останавливается.  
Препятствия снижают скорость вентилятора, приводя к снижению производительности и поломке при всасывании воздуха.  
Это повышает расход электроэнергии и может остановить устройства.

- Убедитесь, что воздушный фильтр не засорен.  
Поручите квалифицированному специалисту очистку воздушных фильтров. Если воздушный фильтр забит пылью или грязью, то расход воздуха снижается, в результате чего производительность кондиционера также снижается, а энергопотребление повышается. Кроме того, это может вызвать конденсацию влаги на воздуховыпускном отверстии.

(См. раздел "8. ТЕХНИЧЕСКОЕ ОБСЛУЖИВАНИЕ" на стр. 9.)

- Проверьте, верна ли заданная температура. Установите нужную температуру, расход воздуха и направление нагнетания.
- Проверьте, не находится ли кнопка СКОРОСТЬ ВЕНТИЛЯТОРА в положении НИЗКАЯ СКОРОСТЬ. Установите нужную температуру, расход воздуха и направление нагнетания.
- Проверьте, верно ли заданное направление потока воздуха. Установите нужную температуру, расход воздуха и направление нагнетания.
- Проверьте, не открыты ли двери или окна. Закройте двери и окна для защиты помещения от ветра.
- Проверьте, не проникает ли в помещение прямой солнечный свет (при работе устройства в режиме охлаждения). Воспользуйтесь занавесями или жалюзи.
- Когда в комнате слишком много людей (при охлаждении).
- Проверьте, есть ли в комнате источник, выделяющий чрезмерное тепло (при работе устройства в режиме охлаждения).

#### 4. Операция была выполнена или остановлена не смотря на то, что кнопка включения/выключения не была нажата.

- Проверьте, используется ли режим таймера включения/отключения? Выключите таймер включения/отключения. См. руководство по эксплуатации, прилагаемое к пульту дистанционного управления.
- Проверьте, не подключено ли какое-либо устройство дистанционного управления? Свяжитесь с диспетчерской, из которой произведена остановка.
- Проверьте, горит ли дисплей дистанционного управления? Свяжитесь с диспетчерской, из которой произведена остановка.

Если после проверки этих пунктов проблема не решена, не пытайтесь производить ремонт самостоятельно. В таких случаях всегда обращайтесь к местному дилеру.

При этом укажите симптом и наименование модели (указанное на заводской табличке модели).

#### Если произойдет один из следующих сбоев, примите меры, указанные ниже, и обратитесь к местному дилеру.

Ремонт кондиционера необходимо поручать квалифицированному специалисту по обслуживанию.

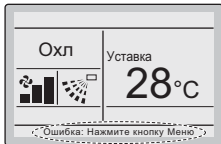

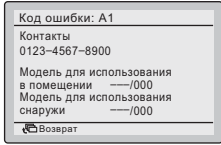
#### ⚠ ПРЕДУПРЕЖДЕНИЕ

**При появлении признаков неисправности кондиционера (например, запаха гари), выньте из розетки штепсель шнура питания и обратитесь к дилеру по месту приобретения кондиционера.**

В случае продолжительной эксплуатации в подобных условиях возможна поломка устройства, возгорание либо поражение электрическим током. Обратитесь к местному дилеру.

- Если часто срабатывает защитное устройство (предохранитель, автоматический выключатель или устройство защитного отключения);  
**Действие:** Не переводите основной выключатель питания в рабочее положение.
- Если не работает надлежащим образом выключатель ВКЛ/ВЫКЛ;  
**Действие:** Переведите основной выключатель питания в нерабочее положение.
- Если из внутреннего блока вытекает вода.  
**Действие:** Выключите устройство.

#### 5. Метод эксплуатации

	<ul style="list-style-type: none"> <li>• на базовом экране и индикатор работы.</li> <li>• В случае предупреждения мигает значок ошибки, но индикатор работы не мигает.</li> <li>• Для отображения кода ошибки и контактной информации нажмите кнопку Menu/Enter (Меню/Ввод).</li> </ul> <p style="text-align: right;">Индикатор работы</p> 
	<ul style="list-style-type: none"> <li>• Код ошибки мигает, и появится контактный адрес и наименование модели.</li> <li>• Сообщите дилеру Daikin код ошибки и наименование модели.</li> </ul>

## 11. УТИЛИЗАЦИЯ



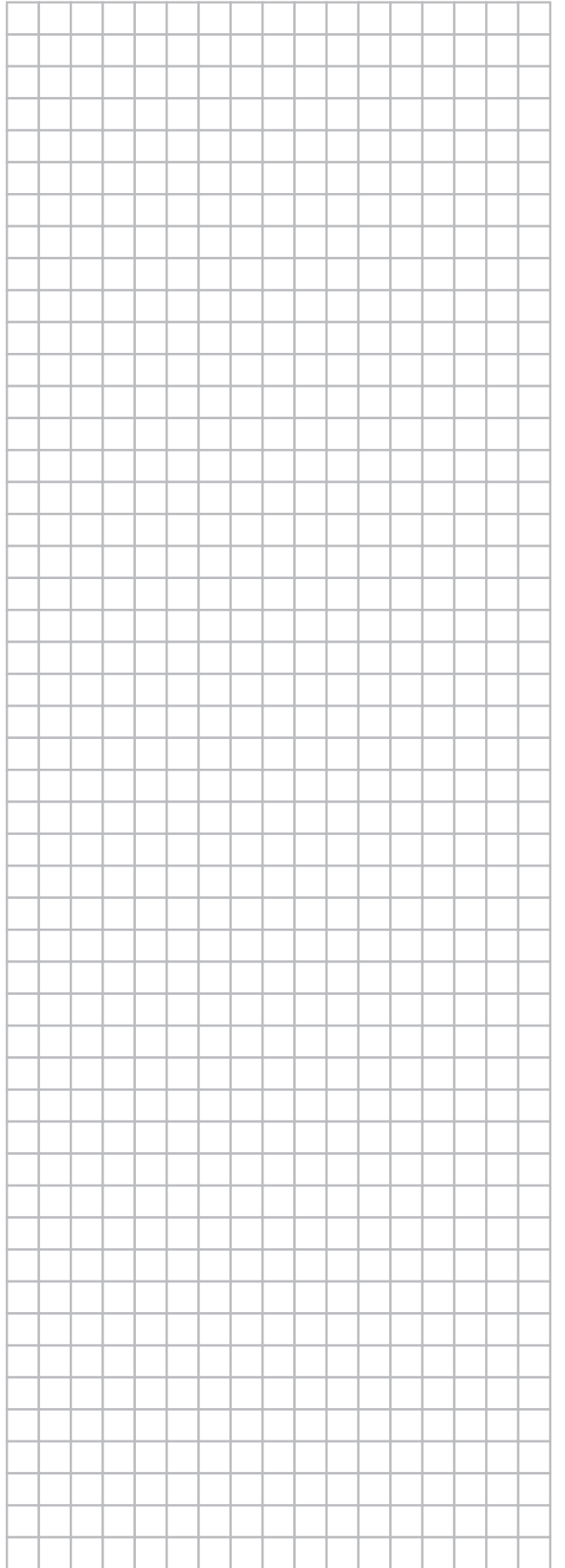
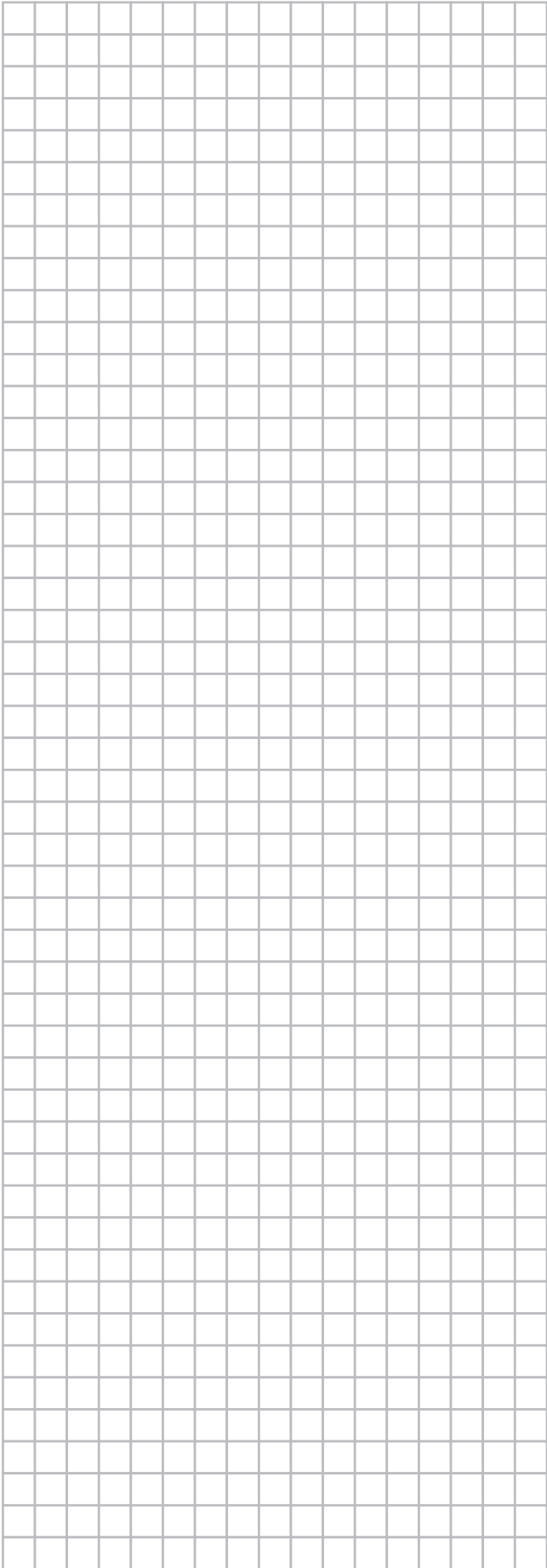
Изделие и поставляемые с пультом дистанционного управления батареи помечены этим обозначением. Это значит, что электрические и электронные

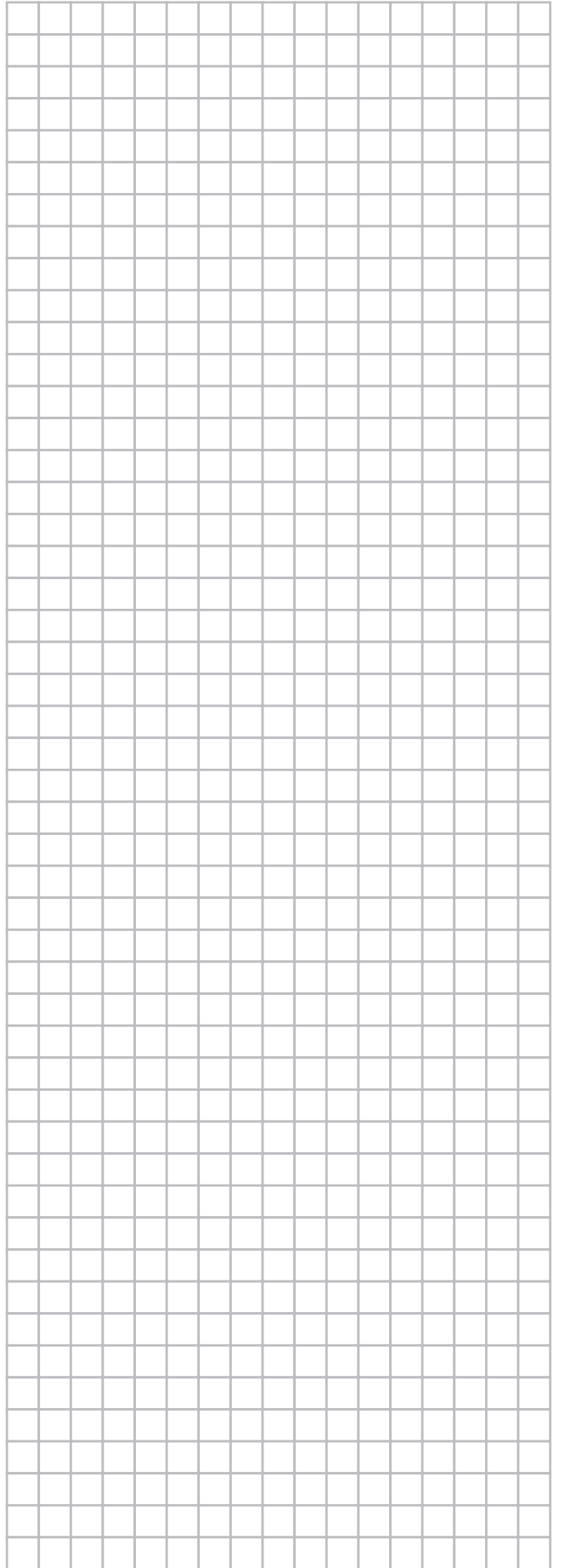
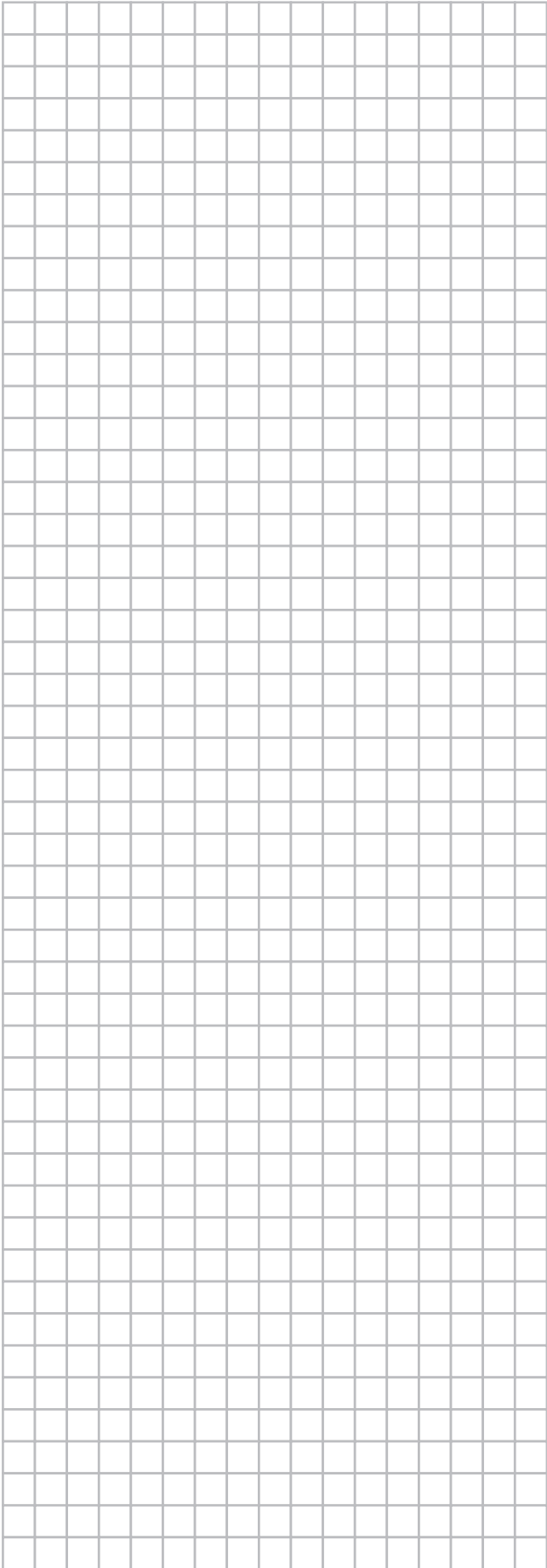
изделия, а также батареи не следует смешивать с нерассортированным бытовым мусором. На батареях под этим обозначением может быть напечатан химический символ. Этот химический символ означает, что в батарее содержится тяжелый металл в концентрации, превышающей определенное значение. Возможные химические символы:

■ Pb: свинец (>0,004%)

Не пытайтесь демонтировать систему самостоятельно: демонтаж изделия, удаление хладагента, масла и других частей должны проводиться квалифицированным установщиком в соответствии с местным и общегосударственным законодательством. Блоки и использованные батареи необходимо сдавать на специальную перерабатывающую станцию для утилизации, переработки и вторичного использования.

Обеспечивая надлежащую утилизацию, вы способствуете предотвращению наступления возможных негативных последствий для окружающей среды и здоровья людей. За более подробной информацией обращайтесь к установщику или в местные компетентные органы.





**DAIKIN INDUSTRIES CZECH REPUBLIC s.r.o.**

U Nové Hospody 1/1155, 301 00 Plzeň Skvrňany, Czech Republic

**DAIKIN EUROPE N.V.**

Zandvoordestraat 300, B-8400 Oostende, Belgium

Copyright 2017 Daikin

**ERC**

4P465376-1 2017.01