

DAIKIN



РУКОВОДСТВО ПО МОНТАЖУ

Инверторные кондиционеры СИСТЕМЫ **VRV**

FXNQ20A2VEB
FXNQ25A2VEB
FXNQ32A2VEB
FXNQ40A2VEB
FXNQ50A2VEB
FXNQ63A2VEB

- CE - DECLARATION-OF-COMFORMITY
- CE - KONFORMITÄTSERKÄRUNG
- CE - DICHIARAZIONE-DI-CONFORMITÀ
- CE - DECLARATION-DE-CONFORMITE
- CE - CONFORMITÄTSEVKLÄRUNG

Daikin Industries Czech Republic s.r.o.

- 01 (EN) declares under its sole responsibility that the air conditioning models to which this declaration relates;
- 02 (D) erklärt auf seine alleinige Verantwortung das die Modelle der Klimaanlage für die diese Erklärung bestimmt ist;
- 03 (E) déclare sous sa seule responsabilité que les appareils d'air conditionné visés par la présente déclaration;
- 04 (NL) verklaart hierbij op eigen exclusieve verantwoordelijkheid dat de airconditioning units waarop deze verklaring betrekking heeft;
- 05 (C) declara bajo su única responsabilidad que los modelos de aire acondicionado a los cuales hace referencia la declaración;
- 06 (IT) dichiara sotto sua responsabilità che i condizionatori modello a cui è riferita questa dichiarazione;
- 07 (GR) δηλώνει με αποκλειστική της ευθύνη ότι τα προϊόντα των κλιματιστικών συσκευών στα οποία αφορά αυτή η παρούσα δήλωση;
- 08 (P) declara sob sua exclusiva responsabilidade que os modelos de ar condicionado a que esta declaração se refere;

- CE - DECLARACION-DE-CONFORMIDAD
- CE - ЗАЯВЛЕНИЕ-О-СООТВЕТСТВИИ
- CE - OVERENSSTEMMELSEERKLARING
- CE - FÖRSÄKRAN-OM-ÖVERENSTÄMMELSE

- CE - ERKLÄRUNG OM-SAMSVAR
- CE - ILMOITUS-YHDENMUKAISUDESTA
- CE - PROHLÁŠENÍ-O-SHOĐĚ
- CE - DECLARATIE-DE-CONFORMITATE

- CE - ZJAVLA O SKLADBENOSTI
- CE - VASTAVUSDEKLARACIJA
- CE - Декларация-за-Съответствие
- CE - Декларация-за-Съответствие

- CE - ATTIKTIKES-DEKLARACIJA
- CE - ATBLISTIBAS-DEKLARACIJA
- CE - VYHLÁŠENIE-ZHODY
- CE - UYGUNLUK-BEYANI

- 09 (EN) заявляет, исключительно под свою ответственность, что модели кондиционеров воздуха, к которым относится настоящая заявка;
- 10 (DE) erklärt auf unter einzelner, als Klimaanlage-Modelle, sind diese Deklaration bestimmt;
- 11 (S) deklarerar i egenansvar, att luftkonditioneringsmodellerna som berörs av denna deklaration innebär att:
- 12 (NL) verklaart afzonderlijk en exclusief, dat de afkonditioneringsmodellen waarvan deze verklaring betrekking heeft:
- 13 (FR) j'annonce sous ma seule responsabilité, que les modèles de climatiseurs auxquels je fais référence dans cette déclaration;
- 14 (CZ) prohlašuje ve své plné odpovědnosti, že modely klimatizace, k nimž se toto prohlášení vztahuje;
- 15 (GR) δηλώνει αποκλειστικά και μόνο υπό την ευθύνη του, ότι τα προϊόντα των κλιματιστικών συσκευών στα οποία αφορά αυτή η παρούσα δήλωση;
- 16 (P) declara sob sua exclusiva responsabilidade que os modelos de ar condicionado a que esta declaração se refere;

FXNQ20A2VEB, FXNQ25A2VEB, FXNQ32A2VEB, FXNQ40A2VEB, FXNQ50A2VEB, FXNQ63A2VEB,

- 01 are in conformity with the following standard(s) or other normative document(s), provided that these are used in accordance with our instructions;
- 02 (de) den folgenden Norm(en) oder einem anderen Normdokument oder -dokumenten entsprechen/sprechen, unter der Voraussetzung, dass sie gemäß unseren Anweisungen eingesetzt werden;
- 03 sont conformes à la(x) norme(s) ou autre(s) document(s) normatif(s), pour autant qu'ils soient utilisés conformément à nos instructions;
- 04 conform de volgende norm(en) of één of meer andere bindende documenten zijn, op voorwaarde dat ze worden gebruikt overeenkomstig onze instructies;
- 05 están en conformidad con la(s) siguiente(s) norma(s) u otro(s) documento(s) normativo(s), siempre que sean utilizados de acuerdo con nuestras instrucciones;
- 06 sono conformi all(i) seguente(i) standard(i) o altro(i) documento(i) a carattere normativo, a patto che vengano usati in conformità alle nostre istruzioni;
- 07 είναι σύμφωνα με τη(ς) ακόλουθ(ή) πρότυπο(ί) ή άλλο(α) έγγραφο(ί) κανονιστικό(ί) ή τεχνικό(ί) έγγραφο(ί), υπό την προϋπόθεση ότι χρησιμοποιούνται σύμφωνα με τις οδηγίες μας;
- 08 is in conformity with the following standard(s) or other normative document(s), provided that these are used in accordance with our instructions;
- 09 соответствуют следующим стандартам или другим нормативным документам, при условии их использования согласно нашим инструкциям;
- 10 overholder følgende standard(er) eller andre/andre retningsvæsende dokument(er), forudsat at disse anvendes i henhold til vores instrukser;
- 11 respektive utningning är utförd i överensstämmelse med och följer följande standard(er) eller andra normgivande dokument, under förutsättning att användning sker i överensstämmelse med våra instruktioner;
- 12 respektive ulster er i overensstemmelse med følgende standard(er) eller andre normgivende dokument(er), under forudsætning af at disse bruges i henhold til våre instruksjoner;
- 13 estaavat seuraavien standardien ja muiden ohjeellisten dokumenttien vaatimuksissa edellytysten, että niitä käytetään ohjeidemme mukaisesti;
- 14 za pretpokladu, że jsou využívány v souladu s našimi pokyny, odpovídají následujícím normám nebo normativním dokumentům;
- 15 u skladu sa sledećim standardom(ima) ili drugim normativnim dokumentom(ima), uz ujet da se oni koriste u skladu s našim uputstava;
- 16 Megjegyzés* a(z) **<A>** **** **<C>** **<D>** **<E>** **<F>** **<G>** **<H>** **<I>** **<J>** **<K>** **<L>** **<M>** **<N>** **<O>** **<P>** **<Q>** **<R>** **<S>** **<T>** **<U>** **<V>** **<W>** **<X>** **<Y>** **<Z>** **<AA>** **<AB>** **<AC>** **<AD>** **<AE>** **<AF>** **<AG>** **<AH>** **<AI>** **<AJ>** **<AK>** **<AL>** **<AM>** **<AN>** **<AO>** **<AP>** **<AQ>** **<AR>** **<AS>** **<AT>** **<AU>** **<AV>** **<AW>** **<AX>** **<AY>** **<AZ>** **<BA>** **<BB>** **<BC>** **<BD>** **<BE>** **<BF>** **<BG>** **<BH>** **<BI>** **<BJ>** **<BK>** **<BL>** **<BM>** **<BN>** **<BO>** **<BP>** **<BQ>** **
** **<BS>** **<BT>** **<BU>** **<BV>** **<BW>** **<BX>** **<BY>** **<BZ>** **<CA>** **<CB>** **<CC>** **<CD>** **<CE>** **<CF>** **<CG>** **<CH>** **<CI>** **<CJ>** **<CK>** **<CL>** **<CM>** **<CN>** **<CO>** **<CP>** **<CQ>** **<CR>** **<CS>** **<CT>** **<CU>** **<CV>** **<CW>** **<CX>** **<CY>** **<CZ>** **<DA>** **<DB>** **<DC>** **<DD>** **<DE>** **<DF>** **<DG>** **<DH>** **<DI>** **<DJ>** **<DK>** **<DL>** **<DM>** **<DN>** **<DO>** **<DP>** **<DQ>** **<DR>** **<DS>** **<DT>** **<DU>** **<DV>** **<DW>** **<DX>** **<DY>** **<DZ>** **<EA>** **<EB>** **<EC>** **<ED>** **<EE>** **<EF>** **<EG>** **<EH>** **<EI>** **<EJ>** **<EK>** **<EL>** **** **<EN>** **<EO>** **<EP>** **<EQ>** **<ER>** **<ES>** **<ET>** **<EU>** **<EV>** **<EW>** **<EX>** **<EY>** **<EZ>** **<FA>** **<FB>** **<FC>** **<FD>** **<FE>** **<FF>** **<FG>** **<FH>** **<FI>** **<FJ>** **<FK>** **<FL>** **<FM>** **<FN>** **<FO>** **<FP>** **<FQ>** **<FR>** **<FS>** **<FT>** **<FU>** **<FV>** **<FW>** **<FX>** **<FY>** **<FZ>** **<GA>** **<GB>** **<GC>** **<GD>** **<GE>** **<GF>** **<GG>** **<GH>** **<GI>** **<GJ>** **<GK>** **<GL>** **<GM>** **<GN>** **<GO>** **<GP>** **<GQ>** **<GR>** **<GS>** **<GT>** **<GU>** **<GV>** **<GW>** **<GX>** **<GY>** **<GZ>** **<HA>** **<HB>** **<HC>** **<HD>** **<HE>** **<HF>** **<HG>** **<HH>** **<HI>** **<HJ>** **<HK>** **<HL>** **<HM>** **<HN>** **<HO>** **<HP>** **<HQ>** **<HR>** **<HS>** **<HT>** **<HU>** **<HV>** **<HW>** **<HX>** **<HY>** **<HZ>** **<IA>** **<IB>** **<IC>** **<ID>** **<IE>** **<IF>** **<IG>** **<IH>** **<II>** **<IJ>** **<IK>** **<IL>** **<IM>** **<IN>** **<IO>** **<IP>** **<IQ>** **<IR>** **<IS>** **<IT>** **<IU>** **<IV>** **<IW>** **<IX>** **<IY>** **<IZ>** **<JA>** **<JB>** **<JC>** **<JD>** **<JE>** **<JF>** **<JG>** **<JH>** **<JI>** **<JJ>** **<JK>** **<JL>** **<JM>** **<JN>** **<JO>** **<JP>** **<JQ>** **<JR>** **<JS>** **<JT>** **<JU>** **<JV>** **<JW>** **<JX>** **<JY>** **<JZ>** **<KA>** **<KB>** **<KC>** **<KD>** **<KE>** **<KF>** **<KG>** **<KH>** **<KI>** **<KL>** **<KM>** **<KN>** **<KO>** **<KP>** **<KQ>** **<KR>** **<KS>** **<KT>** **<KU>** **<KV>** **<KW>** **<KX>** **<KY>** **<KZ>** **<LA>** **<LB>** **<LC>** **<LD>** **<LE>** **<LF>** **<LG>** **<LH>** **** **<LJ>** **<LK>** **<LL>** **<LM>** **<LN>** **<LO>** **<LP>** **<LQ>** **<LR>** **<LS>** **<LT>** **<LU>** **<LV>** **<LW>** **<LX>** **<LY>** **<LZ>** **<MA>** **<MB>** **<MC>** **<MD>** **<ME>** **<MF>** **<MG>** **<MH>** **<MI>** **<MJ>** **<MK>** **<ML>** **<MN>** **<MO>** **<MP>** **<MQ>** **<MR>** **<MS>** **<MT>** **<MU>** **<MV>** **<MW>** **<MX>** **<MY>** **<MZ>** **<NA>** **<NB>** **<NC>** **<ND>** **<NE>** **<NF>** **<NG>** **<NH>** **<NI>** **<NJ>** **<NK>** **<NL>** **<NM>** **<NO>** **<NP>** **<NQ>** **<NR>** **<NS>** **<NT>** **<NU>** **<NV>** **<NW>** **<NX>** **<NY>** **<NZ>** **<OA>** **<OB>** **<OC>** **<OD>** **<OE>** **<OF>** **<OG>** **<OH>** **<OI>** **<OJ>** **<OK>** **** **<OM>** **<ON>** **<OO>** **<OP>** **<OQ>** **<OR>** **<OS>** **<OT>** **<OU>** **<OV>** **<OW>** **<OX>** **<OY>** **<OZ>** **<PA>** **<PB>** **<PC>** **<PD>** **<PE>** **<PF>** **<PG>** **<PH>** **<PI>** **<PJ>** **<PK>** **<PL>** **<PM>** **<PN>** **<PO>** **<PP>** **<PQ>** **<PR>** **<PS>** **<PT>** **<PU>** **<PV>** **<PW>** **<PX>** **<PY>** **<PZ>** **<QA>** **<QB>** **<QC>** **<QD>** **<QE>** **<QF>** **<QG>** **<QH>** **<QI>** **<QJ>** **<QK>** **<QL>** **<QM>** **<QN>** **<QO>** **<QP>** **<QQ>** **<QR>** **<QS>** **<QT>** **<QU>** **<QV>** **<QW>** **<QX>** **<QY>** **<QZ>** **<RA>** **<RB>** **<RC>** **<RD>** **<RE>** **<RF>** **<RG>** **<RH>** **<RI>** **<RJ>** **<RK>** **<RL>** **<RM>** **<RN>** **<RO>** **<RP>** **<RQ>** **<RR>** **<RS>** **<RT>** **<RU>** **<RV>** **<RW>** **<RX>** **<RY>** **<RZ>** **<SA>** **<SB>** **<SC>** **<SD>** **<SE>** **<SF>** **<SG>** **<SH>** **<SI>** **<SJ>** **<SK>** **<SL>** **<SM>** **<SN>** **<SO>** **<SP>** **<SQ>** **<SR>** **<SS>** **<ST>** **<SU>** **<SV>** **<SW>** **<SX>** **<SY>** **<SZ>** **<TA>** **<TB>** **<TC>** **<TD>** **<TE>** **<TF>** **<TG>** **<TH>** **<TI>** **<TJ>** **<TK>** **<TL>** **<TM>** **<TN>** **<TO>** **<TP>** **<TQ>** **<TR>** **<TS>** **<TT>** **<TU>** **<TV>** **<TW>** **<TX>** **<TY>** **<TZ>** **<UA>** **<UB>** **<UC>** **<UD>** **<UE>** **<UF>** **<UG>** **<UH>** **<UI>** **<UJ>** **<UK>** **** **<UM>** **<UN>** **<UO>** **<UP>** **<UQ>** **<UR>** **<US>** **<UT>** **<UU>** **<UV>** **<UW>** **<UX>** **<UY>** **<UZ>** **<VA>** **<VB>** **<VC>** **<VD>** **<VE>** **<VF>** **<VG>** **<VH>** **<VI>** **<VJ>** **<VK>** **<VL>** **<VM>** **<VN>** **<VO>** **<VP>** **<VQ>** **<VR>** **<VS>** **<VT>** **<VU>** **<VV>** **<VW>** **<VX>** **<VY>** **<VZ>** **<WA>** **<WB>** **<WC>** **<WD>** **<WE>** **<WF>** **<WG>** **<WH>** **<WI>** **<WJ>** **<WK>** **<WL>** **<WM>** **<WN>** **<WO>** **<WP>** **<WQ>** **<WR>** **<WS>** **<WT>** **<WU>** **<WV>** **<WW>** **<WX>** **<WY>** **<WZ>** **<XA>** **<XB>** **<XC>** **<XD>** **<XE>** **<XF>** **<XG>** **<XH>** **<XI>** **<XJ>** **<XK>** **<XL>** **<XM>** **<XN>** **<XO>** **<XP>** **<XQ>** **<XR>** **<XS>** **<XT>** **<XU>** **<XV>** **<XW>** **<XX>** **<XY>** **<XZ>** **<YA>** **<YB>** **<YC>** **<YD>** **<YE>** **<YF>** **<YG>** **<YH>** **<YI>** **<YJ>** **<YK>** **<YL>** **<YM>** **<YN>** **<YO>** **<YP>** **<YQ>** **<YR>** **<YS>** **<YT>** **<YU>** **<YV>** **<YW>** **<YX>** **<YY>** **<YZ>** **<ZA>** **<ZB>** **<ZC>** **<ZD>** **<ZE>** **<ZF>** **<ZG>** **<ZH>** **<ZI>** **<ZJ>** **<ZK>** **<ZL>** **<ZM>** **<ZN>** **<ZO>** **<ZP>** **<ZQ>** **<ZR>** **<ZS>** **<ZT>** **<ZU>** **<ZV>** **<ZW>** **<ZX>** **<ZY>** **<ZZ>** **<AA>** **<AB>** **<AC>** **<AD>** **<AE>** **<AF>** **<AG>** **<AH>** **<AI>** **<AJ>** **<AK>** **<AL>** **<AM>** **<AN>** **<AO>** **<AP>** **<AQ>** **<AR>** **<AS>** **<AT>** **<AU>** **<AV>** **<AW>** **<AX>** **<AY>** **<AZ>** **<BA>** **<BB>** **<BC>** **<BD>** **<BE>** **<BF>** **<BG>** **<BH>** **<BI>** **<BJ>** **<BK>** **<BL>** **<BM>** **<BN>** **<BO>** **<BP>** **<BQ>** **
** **<BS>** **<BT>** **<BU>** **<BV>** **<BW>** **<BX>** **<BY>** **<BZ>** **<CA>** **<CB>** **<CC>** **<CD>** **<CE>** **<CF>** **<CG>** **<CH>** **<CI>** **<CJ>** **<CK>** **<CL>** **<CM>** **<CN>** **<CO>** **<CP>** **<CQ>** **<CR>** **<CS>** **<CT>** **<CU>** **<CV>** **<CW>** **<CX>** **<CY>** **<CZ>** **<DA>** **<DB>** **<DC>** **<DD>** **<DE>** **<DF>** **<DG>** **<DH>** **<DI>** **<DJ>** **<DK>** **<DL>** **<DM>** **<DN>** **<DO>** **<DP>** **<DQ>** **<DR>** **<DS>** **<DT>** **<DU>** **<DV>** **<DW>** **<DX>** **<DY>** **<DZ>** **<EA>** **<EB>** **<EC>** **<ED>** **<EE>** **<EF>** **<EG>** **<EH>** **<EI>** **<EJ>** **<EK>** **<EL>** **** **<EN>** **<EO>** **<EP>** **<EQ>** **<ER>** **<ES>** **<ET>** **<EU>** **<EV>** **<EW>** **<EX>** **<EY>** **<EZ>** **<FA>** **<FB>** **<FC>** **<FD>** **<FE>** **<FF>** **<FG>** **<FH>** **<FI>** **<FJ>** **<FK>** **<FL>** **<FM>** **<FN>** **<FO>** **<FP>** **<FQ>** **<FR>** **<FS>** **<FT>** **<FU>** **<FV>** **<FW>** **<FX>** **<FY>** **<FZ>** **<GA>** **<GB>** **<GC>** **<GD>** **<GE>** **<GF>** **<GG>** **<GH>** **<GI>** **<GJ>** **<GK>** **<GL>** **<GM>** **<GN>** **<GO>** **<GP>** **<GQ>** **<GR>** **<GS>** **<GT>** **<GU>** **<GV>** **<GW>** **<GX>** **<GY>** **<GZ>** **<HA>** **<HB>** **<HC>** **<HD>** **<HE>** **<HF>** **<HG>** **<HH>** **<HI>** **<HJ>** **<HK>** **<HL>** **<HM>** **<HN>** **<HO>** **<HP>** **<HQ>** **<HR>** **<HS>** **<HT>** **<HU>** **<HV>** **<HW>** **<HX>** **<HY>** **<HZ>** **<IA>** **<IB>** **<IC>** **<ID>** **<IE>** **<IF>** **<IG>** **<IH>** **<II>** **<IJ>** **<IK>** **<IL>** **<IM>** **<IN>** **<IO>** **<IP>** **<IQ>** **<IR>** **<IS>** **<IT>** **<IU>** **<IV>** **<IW>** **<IX>** **<IY>** **<IZ>** **<JA>** **<JB>** **<JC>** **<JD>** **<JE>** **<JF>** **<JG>** **<JH>** **<JI>** **<JJ>** **<JK>** **<JL>** **<JM>** **<JN>** **<JO>** **<JP>** **<JQ>** **<JR>** **<JS>** **<JT>** **<JU>** **<JV>** **<JW>** **<JX>** **<JY>** **<JZ>** **<KA>** **<KB>** **<KC>** **<KD>** **<KE>** **<KF>** **<KG>** **<KH>** **<KI>** **<KL>** **<KM>** **<KN>** **<KO>** **<KP>** **<KQ>** **<KR>** **<KS>** **<KT>** **<KU>** **<KV>** **<KW>** **<KX>** **<KY>** **<KZ>** **<LA>** **<LB>** **<LC>** **<LD>** **<LE>** **<LF>** **<LG>** **<LH>** **** **<LJ>** **<LK>** **<LL>** **<LM>** **<LN>** **<LO>** **<LP>** **<LQ>** **<LR>** **<LS>** **<LT>** **<LU>** **<LV>** **<LW>** **<LX>** **<LY>** **<LZ>** **<MA>** **<MB>** **<MC>** **<MD>** **<ME>** **<MF>** **<MG>** **<MH>** **<MI>**

СОДЕРЖАНИЕ

1. МЕРАМИ ПРЕДОСТОРОЖНОСТИ	1
2. ПОДГОТОВКА К МОНТАЖУ	2
3. ВЫБОР МЕСТА УСТАНОВКИ	3
4. ПОДГОТОВКА К МОНТАЖУ	4
5. УСТАНОВКА ВНУТРЕННЕГО АГРЕГАТА	5
6. МОНТАЖ НАРУЖНОГО АГРЕГАТА	6
7. РАБОТА С ТРУБОПРОВОДОМ ДЛЯ ХЛАДАГЕНТА	7
8. РАБОТА С ДРЕНАЖНЫМ ТРУБОПРОВОДОМ.....	8
9. МОНТАЖ ВОЗДУХОВОДА	9
10. РАБОТА С ЭЛЕКТРИЧЕСКОЙ ПРОВОДКОЙ.....	10
11. ПРИМЕР ЭЛЕКТРИЧЕСКОЙ ПРОВОДКИ	11
12. МЕСТНЫЕ НАСТРОЙКИ И ПРОБНЫЙ ЗАПУСК	14
13. СХЕМА ЭЛЕКТРИЧЕСКОГО МОНТАЖА	16

Оригиналом руководства является текст на английском языке. Текст на других языках является переводом с оригинала.


1. МЕРАМИ ПРЕДОСТОРОЖНОСТИ


Перед установкой кондиционера внимательно ознакомьтесь с данными МЕРАМИ ПРЕДОСТОРОЖНОСТИ и обеспечьте правильную установку кондиционера.

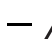
По окончании установки проведите опытную эксплуатацию для проверки на наличие неисправностей и объясните заказчику, как эксплуатировать кондиционер и осуществлять уход за ним согласно руководству по эксплуатации. Попросите заказчика сохранить данное руководство вместе с руководством по эксплуатации для обращений в будущем.

Данный кондиционер относится к категории электроприборов, не предназначенных для общего пользования.

Смысловое значение ПРЕДУПРЕЖДЕНИЙ и ПРЕДОСТЕРЕЖЕНИЙ

 **ПРЕДУПРЕЖДЕНИЕ** Несоблюдение данных инструкций может привести к нанесению вреда здоровью или смерти.

 **ПРЕДОСТЕРЕЖЕНИЕ** ... Несоблюдение данных инструкций может привести к повреждению имущества или получению травмы, которая может оказаться серьезной в зависимости от обстоятельств.

 **ПРЕДУПРЕЖДЕНИЕ** —————

- Для выполнения монтажных работ обращайтесь к своему дилеру или к квалифицированному персоналу. Не пытайтесь устанавливать оборудование самостоятельно. Неправильная установка может привести к протеканиям воды, поражению электрическим током или возгоранию.
- Устанавливайте кондиционер в соответствии с инструкциями данного руководства по монтажу. Неправильная установка может привести к протеканиям воды, поражению электрическим током или возгоранию.

- В отношении утечки хладагента проконсультируйтесь со своим дилером. При установке кондиционера в маленьком помещении, следует принимать надлежащие меры, чтобы в случае утечки хладагента его количество не превышало уровня допустимой концентрации. Если при утечке хладагента превышает предельно допустимый уровень концентрации, возможны несчастные случаи в связи с кислородной недостаточностью.
- Используйте для монтажных работ только указанные принадлежности и запасные части. Несоблюдение правил использования указанных компонентов может привести к падению блока, утечке воды, электрическому удару или вызвать пожар.
- Устанавливайте кондиционер на фундаменте, достаточно прочном для выдерживания веса блока. Недостаточно прочный фундамент может явиться причиной падения блока и нанесения травмы.
- Приступайте к указанной монтажной работе после оценки возможного возникновения сильных ветров, тайфунов или землетрясений. Несоблюдение этих требований при выполнении монтажных работ может привести к падению блока и к несчастным случаям.
- Убедитесь в том, что для данного блока предусмотрена отдельная цепь источника электропитания и что все работы, связанные с электричеством, выполняются квалифицированным персоналом согласно местному законодательству, а также данному руководству по монтажу. Недостаточная мощность источника питания или нарушение электрической конструкции может привести к поражению электрическим током или пожару.
- Убедитесь в том, что вся электропроводка закреплена, используются отвечающие техническим требованиям провода и отсутствуют натяжения клемм или проводов. Неправильное соединение или закрепление проводов может привести к чрезмерному тепловыделению или пожару.
- При монтаже проводки источника питания и при соединении проводов пульта ДУ и проводки цепи передачи располагайте провода таким образом, чтобы можно было надежно закрепить крышку блока управления. Неправильная установка крышки блока управления может привести к поражению электрически током, пожару или перегреву клемм.
- Если во время монтажа возникает утечка газообразного хладагента, немедленно проветрите место выполнения работ. При контакте хладагента с пламенем может образоваться ядовитый газ.
- По окончании монтажных работ проверьте наличие утечек газообразного хладагента. Ядовитый газ может образоваться в том случае, если газообразный хладагент, выпускаемый в помещение в результате утечки, вступает в контакт с таким источником пламени, как печь, плита или открытый нагреватель вентилятора.
- До выключения блока не прикасайтесь к электрическим компонентам.

- Не дотрагивайтесь до переключателя влажными пальцами.
Прикосновение к переключателю влажными пальцами может привести к поражению электрическим током.
- Обязательно заземлите кондиционер.
В качестве заземления не следует использовать коммунальный трубопровод, молниеотвод или телефонный заземлитель.
Плохое заземление может привести к поражению электрическим током или пожару.
Сильные всплески токов от молнии или от других источников могут вызывать повреждение кондиционера.
- Проконтролируйте установку выключателя тока утечки заземления.
Отсутствие прерывателя утечки на землю может явиться причиной поражения электрическим током или пожара.

ПРЕДОСТЕРЕЖЕНИЕ

- В рамках соблюдения инструкций, содержащихся в данном руководстве по монтажу, устанавливайте дренажный трубопровод с тем, чтобы обеспечить надлежащий дренаж, и изолируйте трубопровод с целью предотвращения конденсации влаги.
Нарушение инструкций в отношении дренажного трубопровода может привести к утечкам воды через внутренний блок и к повреждению имущества.
- Устанавливайте комнатный и наружный блоки, прокладывая шнур питания и соединительные провода на удалении не менее 1 метра от телевизионной или радиоаппаратуры с целью предотвратить искажения изображений или шума.
(В зависимости от уровня входного сигнала, удаление в 1 метр может оказаться недостаточным для устранения помех.)
- Дальность передачи пульта дистанционного управления (беспроводного комплекта) может оказаться меньше ожидаемой в помещениях с электронными люминесцентными лампами. (Инверторный тип или тип с быстрым запуском.)
Устанавливайте внутренний агрегат на возможно большем удалении от люминесцентных ламп.
- Уровень звукового давления: менее 70 дБ(А).
- Во время работы с внутренним агрегатом всегда надевайте перчатки.
- Не устанавливайте кондиционер в следующих местах:
 1. С высокой концентрацией паров или брызг минерального масла (например, на кухне).
Возможно разрушение или падение пластмассовых деталей либо возникновение утечек воды.
 2. В местах с выделением коррозионного газа, например газа серной кислоты.
Коррозия медных труб или припаянных компонентов может привести к утечке хладагента.
 3. Вблизи оборудования, испускающего электромагнитное излучение. Электромагнитное излучение может нарушить работу системы управления и привести к отказу оборудования.
 4. В местах с возможной утечкой горючих газов, с наличием суспензии углеродного волокна или воспламеняемой пыли в воздухе, а также в местах работы с такими летучими воспламеняемыми веществами, как разбавитель для краски или бензин.
Эксплуатация блока в этих условиях может привести к возгоранию.
- Не прикасайтесь к ребрам теплообменника.
Неправильное обращение может привести к травме.



- Будьте очень осторожны при транспортировке изделия.
Для упаковки некоторых изделий используются полипропиленовые ленты. Не используйте эти ленты при транспортировке. Это опасно.
- При утилизации упаковочных материалов, соблюдайте меры предосторожности.
Гвозди и другие металлические или деревянные составные части упаковки могут стать причиной порезов и иного рода травм.
Полиэтиленовые упаковочные мешки необходимо разрывать и выбрасывать, чтобы дети не могли ими играть. Если дети играют с неразорванными полиэтиленовыми мешками, они могут задохнуться.
- Не выключайте питание немедленно после прекращения работы.
Всегда подождите не менее 5 минут перед выключением питания.
В противном случае может возникнуть утечка воды или неисправность.
- При установке у жилых помещений это устройство может вызвать радиопомехи. В этом случае от пользователя может потребоваться принятие соответствующих мер.

Соблюдайте национальные стандарты при монтаже.

2. ПОДГОТОВКА К МОНТАЖУ

До окончания работ по установке необходимо сохранять все принадлежности, необходимые для установки. Не выбрасывайте их!

1. Примите решение о способе доставки.
2. При перемещении блока не вынимайте его из упаковки вплоть до доставки на место монтажа. Если без распаковки не обойтись, используйте при подъеме стропы из мягкого материала или защитные панели вместе с канатом, чтобы не повредить и не поцарапать агрегат.

При перемещении блока во время распаковки или после нее удерживайте блок за подвесные кронштейны. Не допускайте приложения милы к трубопроводам хладагента, дренажным трубопроводам или фланцам.

Перед монтажом блока проверьте тип хладагента R410A, который должен использоваться. (Если используется другой хладагент, нормальная работа блока невозможна.)

При монтаже наружных блоков пользуйтесь руководством по монтажу, прилагаемому к наружному блоку.

2-1 МЕРЫ ПРЕДОСТОРОЖНОСТИ

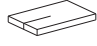
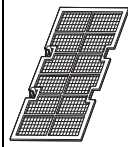
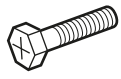
- Обеспечьте заказчикам инструктаж по правилам эксплуатации блока (реализация различных функций и регулировка температуры) с самостоятельным выполнением операций с использованием руководства по эксплуатации.
- Не выполняйте монтаж в местах, где воздух пропитан солями с высоким уровнем концентрации (например, вблизи океана), либо наблюдаются сильные колебания напряжения (например, на заводах), либо в транспортных средствах или резервуарах.

2-2 ПРИНАДЛЕЖНОСТИ

Убедитесь в том, что в комплект блока включены следующие принадлежности.

Наименование	Металлический хомут (1)	Дренажный шланг (2)	Изоляция для арматуры	Уплотнительная подушка
Количество	1 шт.	1 шт.	по одной на каждую	по одной на каждую
Форма			 для жидкостной трубы (3)  для газовой трубы (4)	 Большая (5)  средняя (6)

Наименование	Винты для фланцев воздуха-вода (7)	Шайба для подвешенного кронштейна (8)	Зажим	Пластина для фиксации шайбы (11)
Количество	1 комплект	8 шт.	1 комплект	4 шт.
Форма	 26 pcs.		 Большой (9) 8 шт.  малый (10) 4 шт.	

Наименование	Уплотнительный материал (12)	Воздушный фильтр (13)	Винты для горизонтальной установки (14)	(Прочее)
Количество	2 шт.	1 шт.	1 комплект	<ul style="list-style-type: none"> Инструкция по эксплуатации Руководство по монтажу (данное руководство)
Форма			 4 x M6	

2-3 ДОПОЛНИТЕЛЬНЫЕ ПРИНАДЛЕЖНОСТИ

- Для этого внутреннего агрегата один из указанных ниже пультов ДУ.

Пульт дистанционного управления	
Замонтированный тип	BRC1D52/BRC1D61/BRC1E51/BRC2C51/BRC1E52/BRC3A61
Беспроводный тип	BRC4C62

ПО СЛЕДУЮЩИМ ПОЗИЦИЯМ ТРЕБУЕТСЯ ОСОБОЕ ВНИМАНИЕ В ПРОЦЕССЕ МОНТАЖА И КОНТРОЛЬ ПО ЕГО ОКОНЧАНИИ.

а. Позиции для контроля по окончании работы

Вопросы для контроля	Возможные последствия несоответствующих действий	Контроль
Комнатный и наружный блоки закреплены надежно?	Блок может упасть, он может быть причиной вибрации или шума.	
Завершена ли проверка утечки газа?	Возможно недостаточное охлаждение.	
Полностью ли изолирован агрегат?	Возможно вытекание конденсата.	

Равномерно ли проходит дренажный поток?	Возможно вытекание конденсата.	
Напряжение источника питания соответствует номиналу, указанному на именной бирке?	Может произойти отказ блока либо перегорание компонентов.	
В норме ли электропроводка и система трубопроводов?	Может произойти отказ блока либо перегорание компонентов.	
Надежно ли заземлен агрегат?	Неправильное заземление может привести к поражению электрическим током.	
Калибр проводки соответствует спецификациям?	Может произойти отказ блока либо перегорание компонентов.	
Не препятствует ли что-либо свободному прохождению воздуха через впускное или выпускное отверстие комнатного или наружного блока?	Возможно недостаточное охлаждение.	
Записаны ли данные по длине трубопровода хладагента или нагрузке дополнительного хладагента?	Возникают сложности с загрузкой хладагента в систему.	

Также см. раздел "МЕРЫ ПРЕДОСТОРОЖНОСТИ".

б. Позиции для контроля на этапе поставки

Вопросы для контроля	Контроль
Разъяснили ли Вы заказчику режимы работы при представлении ему руководства по эксплуатации?	
Передали ли Вы заказчику руководство по эксплуатации и гарантийную карту?	
Разъяснены ли заказчику процедуры технического обслуживания и очистки приобретаемых на месте компонентов (воздушный фильтр, решетка (выпуск и воздухозабор) и т. д.)?	
Передааны ли заказчику руководства на приобретаемые на месте компоненты (если предусмотрены)?	

с. Вопросы для разъяснения режимов работы

Пункты, помеченные в руководстве по эксплуатации в качестве **⚠ ПРЕДУПРЕЖДЕНИЕ** или **⚠ ПРЕДОСТЕРЕЖЕНИЕ**, относятся к ситуациям, в которых при обычной эксплуатации изделия возможны травмы либо причинение материального ущерба. Соответственно, следует представить заказчику пояснение описываемых ситуаций и обосновать необходимость изучения руководства по эксплуатации.

3. ВЫБОР МЕСТА УСТАНОВКИ

⚠ ПРЕДОСТЕРЕЖЕНИЕ

- При подъеме с целью перемещения блока во время распаковки или после нее используйте подъемные проушины. Не допускайте давления на другие детали, особенно на трубопроводы хладагента, дренажные трубопроводы и фланцы.
- Если температура и влажность в стене могут превысить 30°C и 80% соответственно, усильте изоляцию блока. Установите в отверстия в стене изоляцию из стекловаты или пенополиэтилена толщиной не менее 10 мм.

(1) Выберите для установки такое место, где выполняются указанные ниже условия и удовлетворяются запросы пользователя.

- В местах, где можно обеспечить оптимальное распределение воздуха.
- С отсутствием препятствий прохождению воздуха.
- С возможностью надлежащего дренажа конденсата.
- Там, где стена/пол достаточно прочный, чтобы выдерживать вес внутреннего агрегата.
- В местах, где отсутствует заметный наклон пола.
- Где отсутствует риск утечки воспламеняемого газа.
- В местах, где достаточно места для проведения обслуживания.
- С возможностью соблюдения допусков на прокладку труб между внутренним и наружным агрегатами. (См. руководство по монтажу для наружного блока.)
- Не допускается эксплуатация оборудования во взрывоопасной среде.

[МЕРЫ ПРЕДОСТОРОЖНОСТИ]

- Чтобы предотвратить помехи изображению и звуку, наружный и внутренний агрегаты, проводку электропитания и соединительные провода следует разместить на расстоянии не менее 1 метра от телевизионной или радиоаппаратуры. (В зависимости от радиоволн расстояния в 1 метр для устранения помех может оказаться недостаточно.)
- Если беспроводной комплект устанавливается в помещении с люминесцентным освещением (инверторный тип или тип с быстрым запуском), дальность действия пульта ДУ может уменьшиться. Внутренние агрегаты следует устанавливать как можно дальше от люминесцентных ламп.

(2) Для монтажа используйте подвесные болты. Убедитесь в том, что стена/пол достаточно прочный и выдерживает вес блока. Если стена/пол недостаточно прочный, укрепите конструкцию перед монтажом блока.

Во избежание контакта с вентилятором необходимо предпринять следующие меры предосторожности:

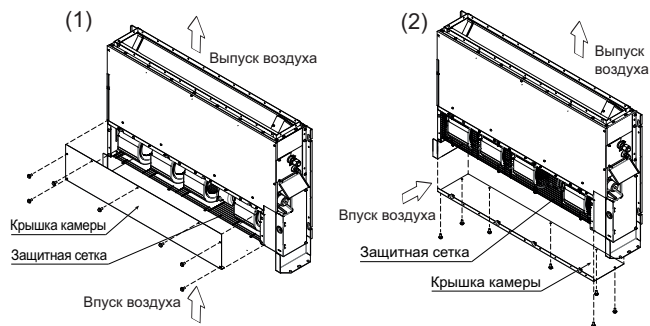
- Агрегат устанавливается с воздухопроводом и решеткой, которые снимаются только при помощи инструментов. Он должен устанавливаться таким образом, чтобы иметь адекватную защиту от касания вентилятора. Если в воздуховоде имеется пульт обслуживания, то необходимо, чтобы он снимался только при помощи инструментов во избежание контакта с вентилятором. Защита должна осуществляться согласно соответствующему европейскому и местному законодательству. На высоту установки ограничений нет.

4. ПОДГОТОВКА К МОНТАЖУ

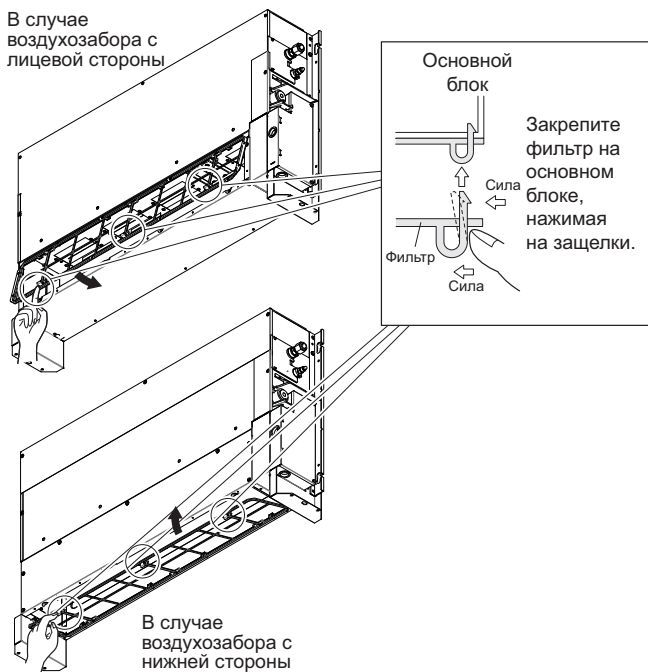
(1) Убедитесь в том, что не превышен диапазон внешнего статического давления агрегата. (Диапазон настройки внешнего статического давления указан в технической документации.)

(2) В случае воздухозабора с лицевой стороны:

- (1) Снимите защитную сетку.
- (2) Снимите крышку камеры (7 позиций).
- (3) Снимите одну опору на стороне, противоположной электрическим компонентам (инструкции приведены в разделе стр. 4 "Снятие опор").
- (4) Установите снятую крышку камеры, как показано ниже на рис. 2. (7 позиций).
- (5) Закрепите защитную сетку на лицевой стороне.
- (6) Установите на место опору при необходимости.
- (7) Прикрепите воздушный фильтр (принадлежность), как показано на рисунке.



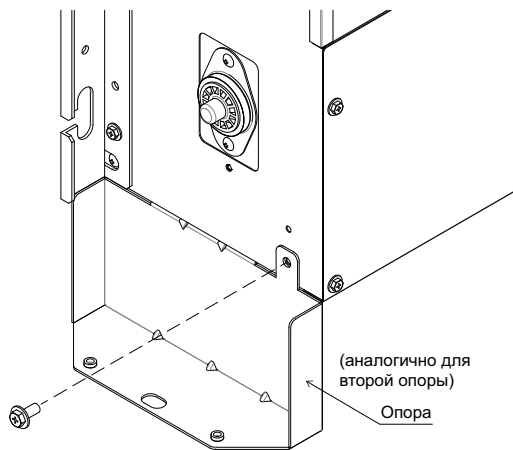
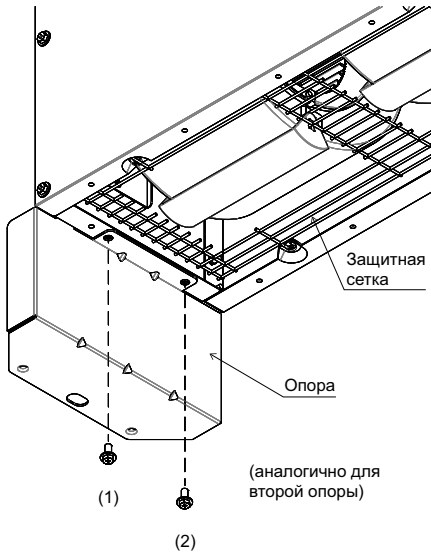
В случае воздухозабора с лицевой стороны



■ Снятие опор

Если нужно снять опоры, руководствуйтесь следующими инструкциями:

- В случае воздухозабора с нижней стороны
 - (1) Извлеките воздушный фильтр
 - (2) Выверните 4 винта, которые удерживают обе опоры на нижней стороне блока (см. ниже первый рисунок)
 - (3) Выверните 2 винта на боковых стенках блока и снимите опоры (см. ниже второй рисунок)
 - (4) Установите на место воздушный фильтр
- В случае воздухозабора с лицевой стороны
 - (1) Выверните 4 винта, которые удерживают обе опоры на нижней стороне блока (см. ниже первый рисунок)
 - (2) Выверните 2 винта на боковых стенках блока и снимите опоры (см. ниже второй рисунок)
 - (3) Установите винты (1) и (2) на место в крышке камеры



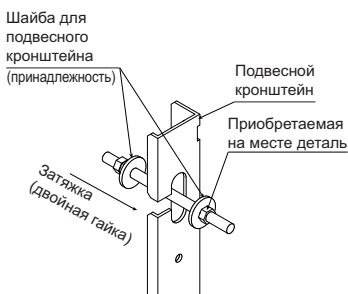
5. УСТАНОВКА ВНУТРЕННЕГО АГРЕГАТА

«Необходимо следить за тем, чтобы во время выполнения монтажных работ использовались принадлежности и отдельные детали, поставляемые только согласно номенклатуре, утвержденной нашей компанией.»

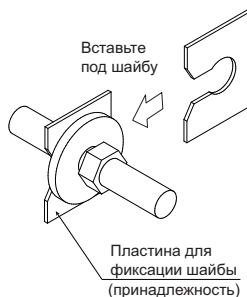
(1) Временно установите внутренний агрегат.

- Прикрепите подвесной кронштейн к подвесному болту. Надежно закрепите его с помощью гайки и шайбы с левой и правой стороны подвесного кронштейна.
- (См. рисунок ниже)

[Закрепление подвесного кронштейна]



[Закрепление шайб]



[МЕРЫ ПРЕДОСТОРОЖНОСТИ]

Поскольку в агрегате используется пластмассовый дренажный поддон, во время монтажа не допускайте попадания из воздуховыпускного отверстия возникающих при сварке брызг металла и других посторонних веществ.

(2) Отрегулируйте положение блока между стенами.

(3) Проверьте выравнивание агрегата по горизонтали.

⚠ ПРЕДОСТЕРЕЖЕНИЕ

- Убедитесь в том, что блок установлен горизонтально с помощью уровня или пластмассовой трубки, наполненной водой. Если вместо уровня используется пластмассовая трубка, отрегулируйте верхнюю поверхность блока согласно поверхности воды на обоих концах трубки. (Чтобы не допустить утечки воды, особенно важно убедиться в том, что отсутствует уклон не в сторону дренажного трубопровода.)

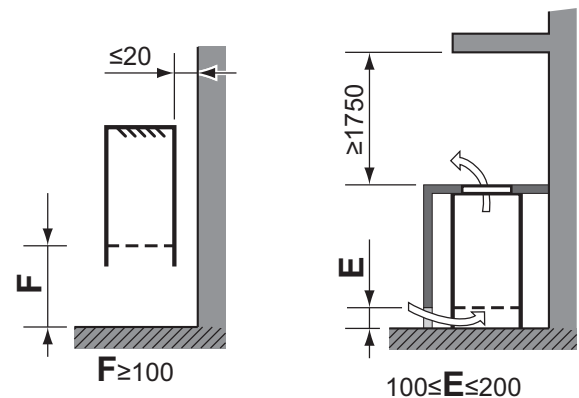
■ Монтаж пульта дистанционного управления

См. руководство по монтажу пульта ДУ, поставляемое вместе с пультом.

■ Настенный монтаж/скрытый напольный монтаж

Для монтажа используйте монтажную опору на задней стороне блока.

Для блока требуется минимальный зазор 100 мм (F) и зазор (E) на нижней стороне для впуска воздуха, а также зазор между блоком и стеной не более 20 мм, который реализуется с помощью проставок (приобретаются по месту установки)



Настенный монтаж

Скрытый напольный монтаж

⚠ ПРЕДОСТЕРЕЖЕНИЕ

В случае монтажа блока непосредственно под подоконником убедитесь в том, что отсутствует замкнутый контур циркуляции воздуха.

ПРИМЕЧАНИЕ. Блок должен устанавливаться в полностью закрытом корпусе, изготовленном сторонней организацией. Корпус, как минимум, должен содержать съемную панель и решетки для всасывания и выпуска воздуха. Форма, расположение и извлекаемые только с помощью инструмента крепежные элементы этих съемных компонентов должны препятствовать доступу к блоку.

1) Расположение отверстий для закрепления на стене

Единица измерения = мм

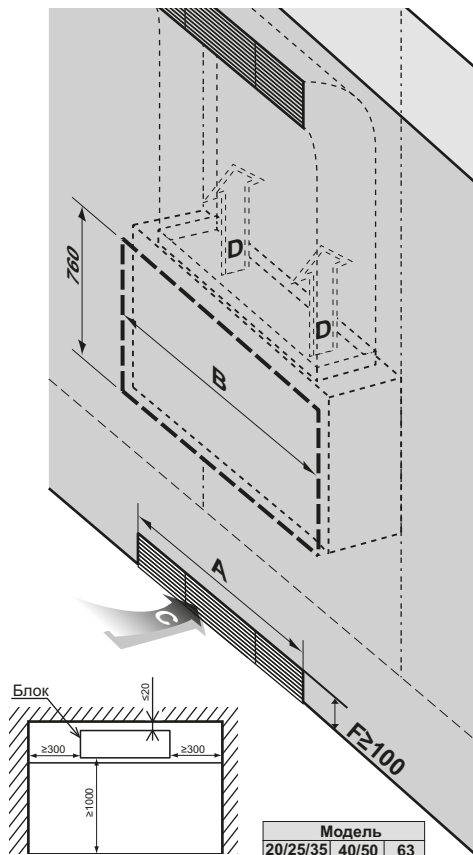


Модель	A
Тип 20+25+32	740
Тип 40+50	940
Тип 63	1140

2) Настенный монтаж

Установите блок, как показано на представленном ниже рисунке.

Единица измерения = мм

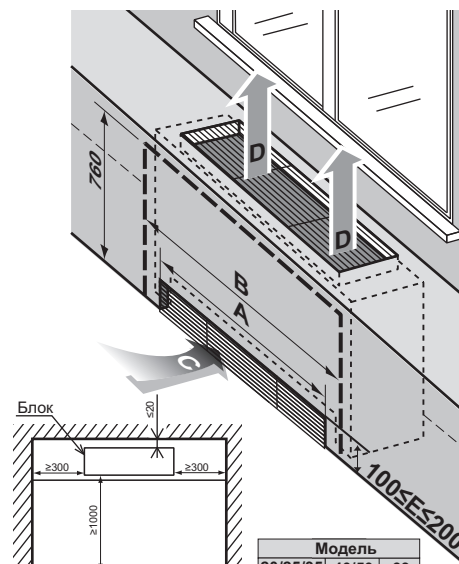


	Модель		
	20/25/35	40/50	63
A	660	860	1060
B	1350	1550	1750
C	Направление всасывания воздуха		
D	Направление выпуска воздуха		
F	Высота зоны всасывания воздуха		

3) Скрытый напольный монтаж

Установите блок, как показано на представленном ниже рисунке.

Единица измерения = мм

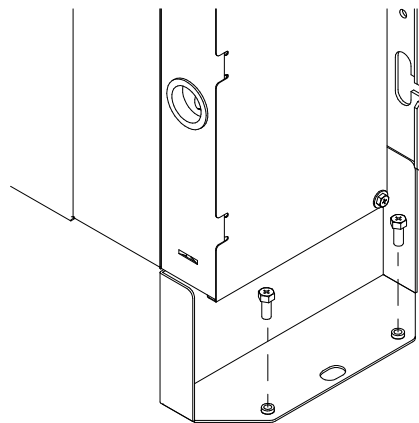


	Модель		
	20/25/35	40/50	63
A	660	860	1060
B	1350	1550	1750
C	Направление всасывания воздуха		
D	Направление выпуска воздуха		
E	Высота зоны всасывания воздуха		

■ Способ крепления блока

Убедитесь в том, что пол достаточно прочный, чтобы выдерживать вес блока.

- 1) Выровняйте внутренний агрегат с помощью винтов для горизонтальной установки (принадлежности). Если пол недостаточно ровный, установите блок на плоское горизонтальное основание.



- 2) Если возможно опрокидывание блока, прикрепите его к стене с использованием имеющихся отверстий или к полу с помощью приобретаемого по месту установки крепежа.

6. МОНТАЖ НАРУЖНОГО АГРЕГАТА

Установите, как описывается в руководстве по монтажу, поставляемому с наружным агрегатом.

7. РАБОТА С ТРУБОПРОВОДОМ ДЛЯ ХЛАДАГЕНТА

(Работа с трубопроводом хладагента наружных агрегатов рассматривается в руководстве по монтажу, прилагаемом к наружному агрегату.)

(Выполните теплоизоляционные работы в полном объеме с обеих сторон газового и жидкостного трубопроводов. В противном случае может возникнуть утечка воды.)

Используйте изоляцию, которая выдерживает температуру не менее 120°C. Усилить изоляцию на трубопроводе хладагента в соответствии с условиями монтажа. При температуре в стене 30°C или при относительной влажности 80% возможна конденсация влаги на поверхности изоляции.)



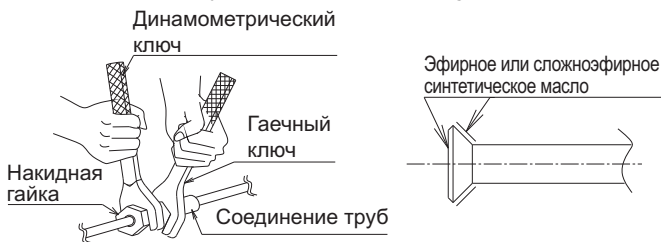
ПРЕДОСТЕРЕЖЕНИЕ

Руководствуйтесь представленными ниже инструкциями.

- Используйте труборез и раструб, соответствующие типу хладагента.
- Если используется соединение с накидными гайками, нанесите на раструб эфирное или сложноеэфирное синтетическое масло.
- Используйте только те накидные гайки, которые входят в комплект поставки агрегата. Использование других накидных гаек может привести к утечке хладагента.
- Во избежание попадания в трубопровод пыли, влаги или других посторонних веществ обжимайте конец трубы либо обматывайте его лентой.
- Следите за тем, чтобы в цепь хладагента не попадали никакие вещества, кроме самого хладагента – например, воздух и т.д. Если в процессе работы блока возникает утечка газообразного хладагента, сразу тщательно проветрите помещение.

(1) Подсоедините трубопроводы.

- Наружный блок загружается хладагентом.
- При присоединении труб к блоку и/или отсоединении от него проследите за совместным использованием обычного гаечного ключа и гаечного ключа с ограничением по крутящему моменту, как показано на рисунке. (См. левый рисунок ниже)



- Конструктивные размеры гайки для раструба указаны в таблице 1.
- Если используется соединение с накидными гайками, нанесите на раструб эфирное или сложноеэфирное синтетическое масло (и внутри, и снаружи). Затем от руки закрутите гайку на 3 или 4 оборота. (См. правый рисунок выше)

- Крутящий момент затяжки указан в таблице 1.

Таблица 1

Диаметр трубы	Крутящий момент затяжки	Размеры развальцованного торца трубы А (мм)	Форма развальцовки
φ 6,4	15 – 17 Н·м	8,7 – 9,1	
φ 9,5	33 – 39 Н·м	12,8 – 13,2	
φ 12,7	50 – 60 Н·м	16,2 – 16,6	
φ 15,9	63 – 75 Н·м	19,3 – 19,7	



ПРЕДОСТЕРЕЖЕНИЕ

Если гайки перетянуть, можно повредить развальцованную часть трубы, что приведет к утечке хладагента.

Будьте осторожны, чтобы масло не попало ни на какие другие участки кроме раструба. Если масло попадет на полимерные детали и т. п., возможно повреждение или ухудшение свойств.

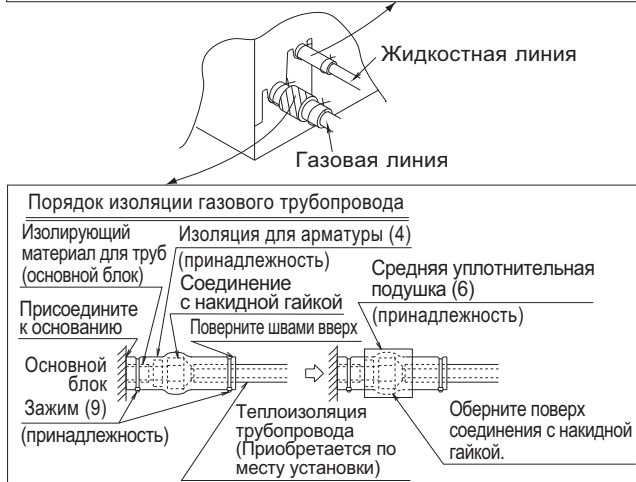
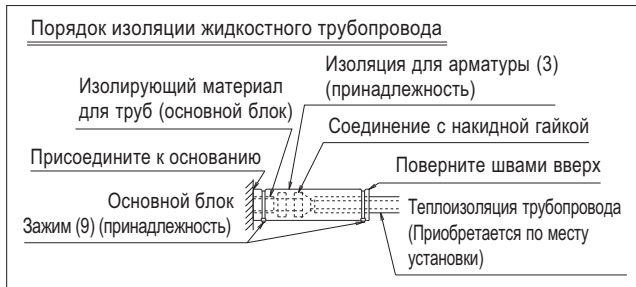
- Если отсутствует динамометрический ключ, см. таблицу 2. Если для затяжки накидных гаек не используется динамометрический ключ, в определенном месте крутящий момент затяжки внезапно резко увеличивается. Из этого положения затяните накидную гайку, повернув ее далее на указанный в таблице 2 угол.

(2) По окончании работы проконтролируйте отсутствие утечки газа.

(3) После проверки на утечки газа изолируйте соединения трубопроводов, как показано на следующем рисунке.

- Используйте изоляцию для арматуры (3) и (4), которая поставляется с жидкостной и газовой трубами. Изоляция для арматуры (3) и (4) на жидкостной и газовой трубе должна располагаться швами вверх. (Стяните обе кромки зажимом (9).)

- На газовой трубе оберните среднюю уплотнительную подушку (6) поверх изоляции для арматуры (4) (соединение с накидной гайкой).



Не рекомендуется — только в крайнем случае

Следует пользоваться гаечным ключом с ограничением по крутящему моменту, однако при необходимости устанавливать блок без этого ключа можно воспользоваться методом монтажа, изложенным ниже.

По окончании работы проконтролируйте отсутствие утечки газа.

При закручивании гайки с помощью обычного гаечного ключа возникает момент, когда крутящий момент затягивания резко возрастает. Из этого положения затяните накидную гайку, повернув ее далее на указанный ниже угол.

Таблица 2

Диаметр трубы	Угол дополнительного закручивания	Рекомендуемая длина рычага инструмента
φ 6,4 (1/4")	60 – 90 градусов	Примерно 150 мм
φ 9,5 (3/8")	60 – 90 градусов	Примерно 200 мм
φ 12,7 (1/2")	30 – 60 градусов	Примерно 250 мм
φ 15,9 (5/8")	30 – 60 градусов	Примерно 300 мм

8. РАБОТА С ДРЕНАЖНЫМ ТРУБОПРОВОДОМ

⚠ ПРЕДОСТЕРЕЖЕНИЕ

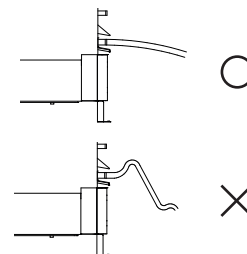
- Перед подсоединением воздуховода убедитесь в том, что вся вода слита.

(1) Установите дренажный трубопровод.



Подсоедините дренажную трубу после удаления резиновой пробки и изоляционной трубки, прикрепленной к соединительному отверстию.

- Убедитесь в том, что дренаж работает правильно.
- Диаметр дренажного трубопровода должен быть не меньше диаметра соединительной трубы (виниловая труба; диаметр трубы: 20 мм; наружный диаметр: 26 мм). (Не включая стояк)
- Дренажный трубопровод должен быть коротким и располагаться с уклоном вниз не менее 1/100, чтобы предотвратить образование воздушных пробок. (См. следующий рисунок)



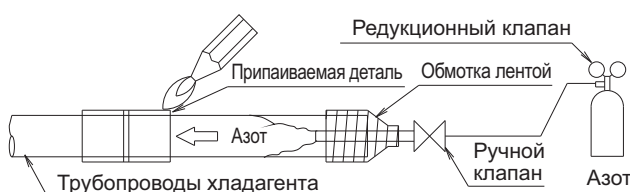
⚠ ПРЕДОСТЕРЕЖЕНИЕ

Убедитесь в надлежащей изоляции всех труб на месте эксплуатации на всем их протяжении до соединительных элементов внутри блока. Любые неизолированные трубы могут приводить к конденсации влаги, а при прикосновении к ним вызывать ожоги.

- При пайке трубопровода хладагента предварительно произведите продувку азотом или выполняйте пайку (ПРЕДОСТЕРЕЖЕНИЕ 2), когда азот подается в трубопровод хладагента (ПРЕДОСТЕРЕЖЕНИЕ 1). Затем подсоедините внутренний агрегат с помощью соединений с накидными гайками. (См. рисунок ниже)

⚠ ПРЕДОСТЕРЕЖЕНИЕ

1. При пайке с подачей азота в трубопровод с помощью редукционного клапана задайте давление азота 0,02 МПа (0,2 кг/см²). (При этом давлении ощущается легкий ветер на щеке.)
2. При пайке соединений трубопровода хладагента не используйте флюс. Используйте в качестве твердого припоя фосфорную медь (BCuP-2: JIS Z 3264/B-Cu93P-710/795: ISO 3677), которая не требует флюса. (Если использовать содержащий хлор флюс, возможна коррозия трубопровода. Использование содержащего фтор сварочного флюса может привести к ухудшению свойств фреоновое масла и негативно повлиять на систему трубопроводов хладагента.)





Центральный дренажный трубопровод
(с уклоном не менее 1/100)

⚠ ПРЕДОСТЕРЕЖЕНИЕ

Накопление воды в дренажном трубопроводе может привести к засорению трубопровода.

- Чтобы предотвратить провисание дренажного трубопровода, установите подвесные кронштейны через 1–1,5 м.
- Используйте дренажный шланг (2) и металлический хомут (1). Полностью вставьте дренажный шланг (2) в дренажный разъем и надежно затяните металлический хомут (1) с верхней частью ленты на конце шланга. Затяните металлический хомут (1) так, расстояние между головкой винта и хомутом составляло меньше 4 мм. (См. следующие рисунки)
- Две указанные ниже области должны быть изолированы, поскольку может формироваться конденсат, который приводит к утечке воды.
 - Дренажный трубопровод, проходящий в помещении
 - Дренажный разъем

Руководствуясь представленным ниже рисунком, изолируйте металлический хомут (1) и дренажный шланг (2) с помощью входящей в комплект поставки большой уплотнительной подушки (5). (См. правый рисунок ниже)



⟨ МЕРЫ ПРЕДОСТОРОЖНОСТИ ⟩

Соединения дренажного трубопровода

- Не соединяйте дренажный трубопровод с фановыми трубами, издающими запах аммиака. Аммиак из фановой трубы может попасть в комнатный блок через дренажный трубопровод и вызвать коррозию теплообменника.
- Не скручивайте и не изгибайте дренажный шланг (2), чтобы к нему не была приложена чрезмерная нагрузка. (Это может привести к утечкам.)
- Если используется центральный дренажный трубопровод, руководствуйтесь соответствующим рисунком, представленным на этой странице.
- Выберите центральный дренажный трубопровод надлежащего диаметра в соответствии с производительностью подсоединенного блока.

⚠ ПРЕДОСТЕРЕЖЕНИЕ

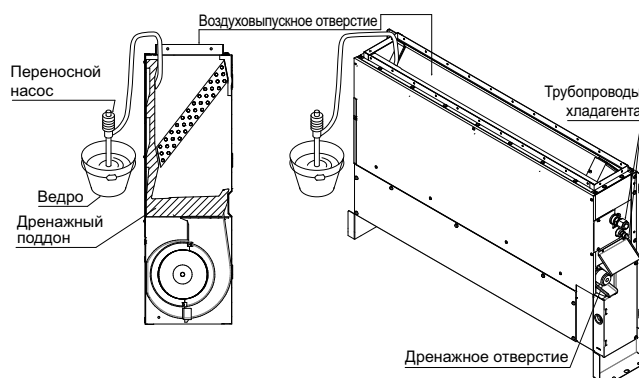
- Работы с электропроводкой должны выполнять квалифицированные электрики.
- Если работы с электропроводкой производят не квалифицированные электрики, действия 3–7 должны выполняться после **ПРОБНОГО ЗАПУСКА**.

(2) По окончании установки трубопровода проверьте равномерность слива. Постепенно налейте приблизительно 1 литр воды на дренажный поддон, чтобы проверить слив, как описано ниже.

- Через выпускное отверстие постепенно залейте приблизительно 1 литр воды в дренажный поддон, чтобы проверить слив.
- Проверьте слив.

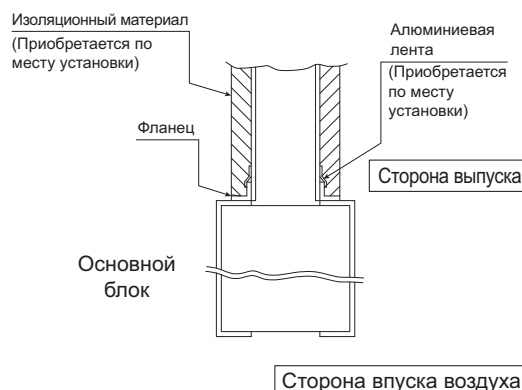
⚠ ПРЕДОСТЕРЕЖЕНИЕ

При заполнении дренажного поддона водой последняя должна стекать по стенке поддона (см. рисунок ниже). В противном случае может произойти утечка воды.



9. МОНТАЖ ВОЗДУХОВОДА

Страна выпуска воздуха



- Подсоедините воздуховод с внутренней стороны фланца на стороне выпуска.
- Оберните зону соединения фланца на стороне выпуска и воздуховода алюминиевой лентой или аналогичным материалом, чтобы предотвратить утечку воздуха.

⚠ ПРЕДОСТЕРЕЖЕНИЕ

- Изолируйте воздуховод, чтобы предотвратить конденсацию (материал: стекловата или пенополиэтилен, толщина 25 мм).
- Используйте электрическую изоляцию между воздуховодом и стеной, если металлический воздуховод проходит через металлические планки сетки или ограждения либо через металлическую обшивку в деревянных зданиях.
- Разъясните заказчику процедуры технического обслуживания и очистки приобретаемых на месте компонентов (воздушный фильтр, решетка (выпуск и воздухозабор) и т. д.).

10. РАБОТА С ЭЛЕКТРИЧЕСКОЙ ПРОВОДКОЙ

10-1 ОБЩИЕ УКАЗАНИЯ

- Выключите питание перед проведением любых работ.
- Все поставляемые на местном уровне детали и материалы и выполняемые электрические работы должны соответствовать местному законодательству.
- Используйте только медные провода.
- При монтаже электропроводки используйте табличку с электрической схемой, прикрепленную на крышке блока управления.
- Дополнительные сведения о размещении пульта ДУ приведены в документе "РУКОВОДСТВО ПО МОНТАЖУ ПУЛЬТА ДУ".
- Выполнение любых работ по электрическому монтажу следует доверять только электрику с соответствующим допуском.
- Эта система включает несколько внутренних агрегатов. Пометьте каждый внутренний агрегат как блок А, блок В . . . , и обеспечьте соответствие соединений на клеммной колодке наружного агрегата и блока BS. В случае несогласованности проводки и трубопроводов между наружным и внутренним агрегатами возможно нарушение работы системы.
- Необходимо устанавливать выключатель, обеспечивающий отключение питания от всей системы.
- Сечение проводов источника питания, подключаемых к наружному блоку, параметры автоматического выключателя и переключателя и инструкции по электрическому монтажу приведены в руководстве по монтажу, прилагаемом к наружному блоку.
- Кондиционер необходимо заземлять.
- Не допускается контакт провода заземления с газовыми трубами, водопроводными трубами, молниеотводами и проводами заземления телефонных линий.
 - Газовые трубы: утечка газа может привести к взрыву и пожару.
 - Водопроводные трубы: в случае труб из жесткого винила какой-либо эффект заземления отсутствует.
 - Провод заземления телефонных линий и молниеотводы: потенциал земли во время грозового разряда становится чрезвычайно высоким.
- Чтобы предотвратить короткое замыкание провода питания, используйте изолированные клеммы.
- Не включайте электропитание (автоматический выключатель или прерыватель утечки на землю), пока не будут закончены все остальные работы.

10-2 ТЕХНИЧЕСКИЕ ХАРАКТЕРИСТИКИ ПРЕДОХРАНИТЕЛЕЙ И ПРОВОДОВ, ПРИОБРЕТАЕМЫХ ПО МЕСТУ ЭКСПЛУАТАЦИИ

Электропитание

Модель	Проводка питания (включая провод заземления)			
	Количество блоков	Предохранители по месту эксплуатации	Провод	Размер
Тип 20 · 25 · 32	1	16 А	H05VV-U3G (ПРИМЕЧАНИЕ 1)	Сечение должно соответствовать местным нормативам.
Тип 40 · 50				
Тип 63				

Модель	Проводка управления Проводка пульта ДУ	
	Провод	Сечение (мм ²)
Тип 20 · 25 · 32	Защищенный виниловый шнур или кабель (2 провода) (ПРИМЕЧАНИЕ 2)	0,75 - 1,25
Тип 40 · 50		
Тип 63		

ПРИМЕЧАНИЯ

1. Отображается только в случае защищенных труб. При отсутствии защиты используйте H07RN-F.
 2. Толщина изоляции: 1 мм или более.
 3. Если люди могут соприкоснуться с проводкой, установите устройство защитного отключения, чтобы предотвратить поражение электрическим током.
 4. Если используется прерыватель утечки на землю, выберите его так, чтобы он также обеспечивал защиту от перегрузки и короткого замыкания. Если устройство защитного отключения применяется только для заземления устройства, используйте совместно с ним автоматический выключатель.
- Длина проводки цепи передачи и проводки пульта ДУ приведена в следующей таблице.

Длина проводки цепи передачи и проводки пульта ДУ

Наружный агрегат – внутренний агрегат	Макс. 1000 м (Общая длина проводки: 2000 м)
Внутренний агрегат – пульт ДУ	Макс. 500 м

10-3 ЭЛЕКТРИЧЕСКИЕ ХАРАКТЕРИСТИКИ

Блоки				Электропитание		Двигатель вентилятора	
Модель	Гц	В	Диапазон изменения напряжения	MCA	MFA	KW	FLA
20 · 25 · 32	50	220-240	Мин. 198 Макс. 264	0,4	16	0,068	0,3
40				0,5		0,075	0,4
50				0,5		0,096	0,4
63				0,6		0,107	0,5
20 · 25 · 32	60	220	Мин. 198 Макс. 242	0,5	16	0,068	0,4
40				0,6		0,075	0,5
50				0,6		0,096	0,5
63				0,7		0,107	0,6

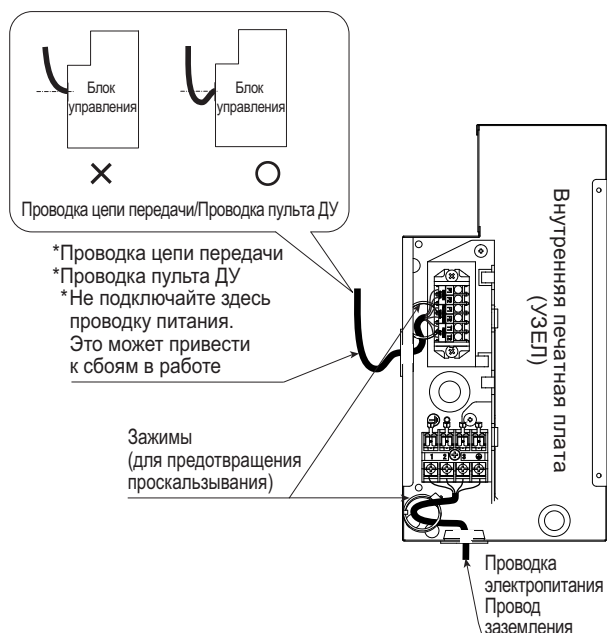
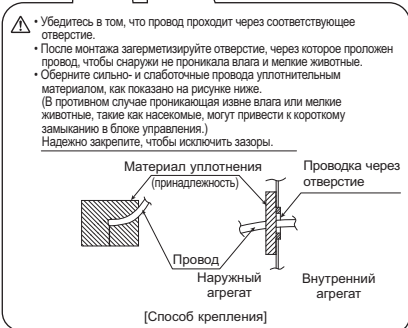
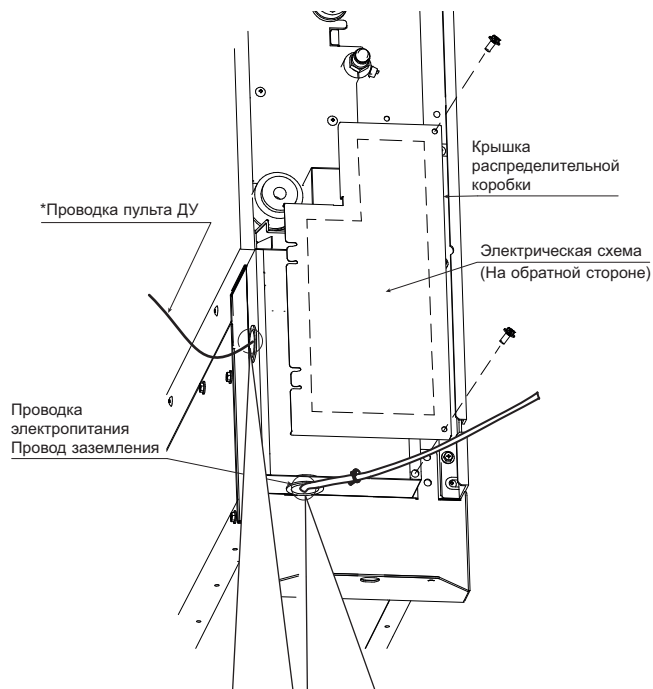
MCA: минимальный ток в цепи (А) MFA: макс. ток предохранителя (А)

KW: мощность двигателя вентилятора (кВт) FLA: ток при полной нагрузке (А)

11. ПРИМЕР ЭЛЕКТРИЧЕСКОЙ ПРОВОДКИ

11-1 СПОСОБ ПОДСОЕДИНЕНИЯ ПРОВОДКИ

- Выполняйте монтаж проводки только после снятия крышки блока управления, как показано на рисунке ниже (см. вид А или В в зависимости от типа блока).



⚠ ПРЕДОСТЕРЕЖЕНИЕ

- Прикрепите проводку электропитания и провод заземления к блоку управления с помощью зажима.
- При работе с проводкой убедитесь в том, что проводка в порядке и провода не стопорят крышку блока управления. Затем надежно закройте крышку. Закрепляя крышку блока управления, следите за тем, чтобы не зажать провода.
- За пределами кондиционеров обеспечьте, чтобы расстояние между слаботочной (провода пульта ДУ и цепи передачи) и силовоточной (провод заземления и проводка питания) проводкой составляло не менее 50 мм. Близкое расположение может вызвать электрическую интерференцию, сбои и поломку.
- В стационарной проводке следует предусмотреть главный выключатель или другие средства разъединения по всем полюсам в соответствии с действующими местными и общегосударственными нормативами. Обратите внимание, что эта операция приводит к автоматическому перезапуску при отключении и повторном включении основного источника питания.

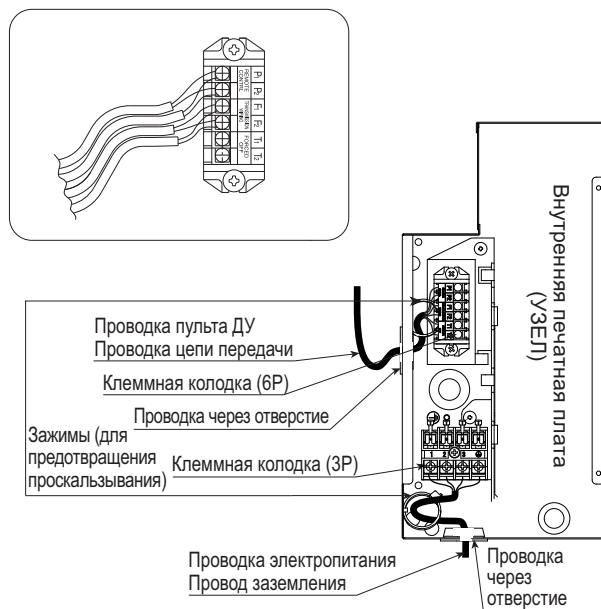
[МЕРЫ ПРЕДОСТОРОЖНОСТИ]

- Монтаж проводки пульта ДУ описан в документе "РУКОВОДСТВО ПО МОНТАЖУ ПУЛЬТА ДУ".
- При монтаже электропроводки используйте табличку с электрической схемой, прикрепленную на крышке блока управления.
- Подсоедините проводку пульта ДУ и цепи передачи к соответствующим клеммным колодкам.

⚠ ПРЕДОСТЕРЕЖЕНИЕ

- Ни при каких обстоятельствах не подсоединяйте проводку электропитания к клеммной колодке проводки пульта ДУ или цепи передачи. Это может привести повреждению всей системы.**

[Подключение проводки питания, пульта ДУ и цепи передачи] (См. следующий рисунок)



• Электропитание и заземление

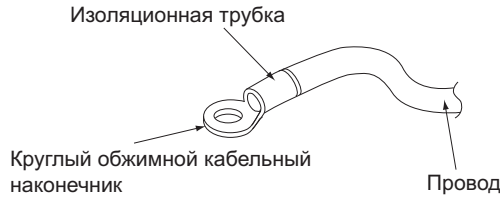
Снимите крышку блока управления. Проложите провода в блок через соответствующее отверстие и подсоедините к клеммной колодке (3P). Часть защитной виниловой оболочки должна располагаться внутри блока управления.

• Проводка пульта ДУ и цепи передачи

Проложите провода в блок через соответствующее отверстие и подсоедините к клеммной колодке (6P). Часть защитной виниловой оболочки должна располагаться внутри блока управления.

< Меры предосторожности при монтаже проводки электропитания >

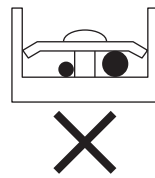
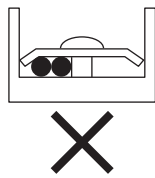
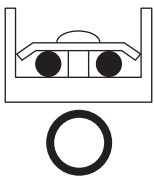
- Не допускается подсоединение проводов различной толщины к клеммной колодке проводки электропитания. (Плохо зажатые провода электропитания могут привести к чрезмерному тепловыделению.)
- (Для подключения к клеммной колодке электропитания используйте круглые обжимные кабельные наконечники с изоляционной трубкой.) Если наконечники отсутствуют, подсоедините провода одинакового диаметра с обеих сторон, как показано на рисунке.



Подсоединяйте провода одинакового диаметра с обеих сторон.

Не подсоединяйте провода одинакового диаметра с одной стороны.

Не подсоединяйте провода разных диаметров.



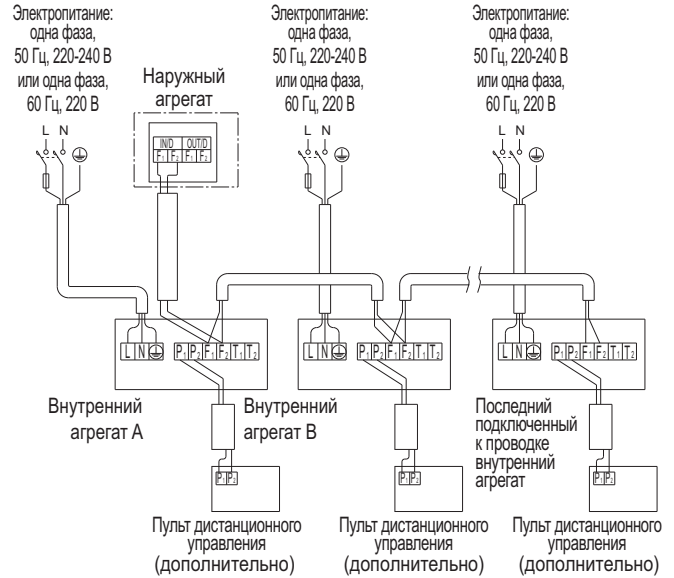
Соблюдайте представленные ниже инструкции, в противном случае возможен очень сильный нагрев проводов электропитания из-за плохого контакта.

- Надежно подсоедините указанные провода и закрепите их, чтобы исключить воздействие внешних сил на клеммную колодку.
- Используйте соответствующую отвертку для затяжки винтов клемм. Если лезвие отвертки слишком маленькое, можно повредить головку винта, и винт будет невозможно соответствующим образом закрутить.
- Если винтовые клеммы затянуть слишком сильно, можно сломать винты.
- Требуемые значения крутящего момента затяжки винтов клемм указаны в таблице ниже.

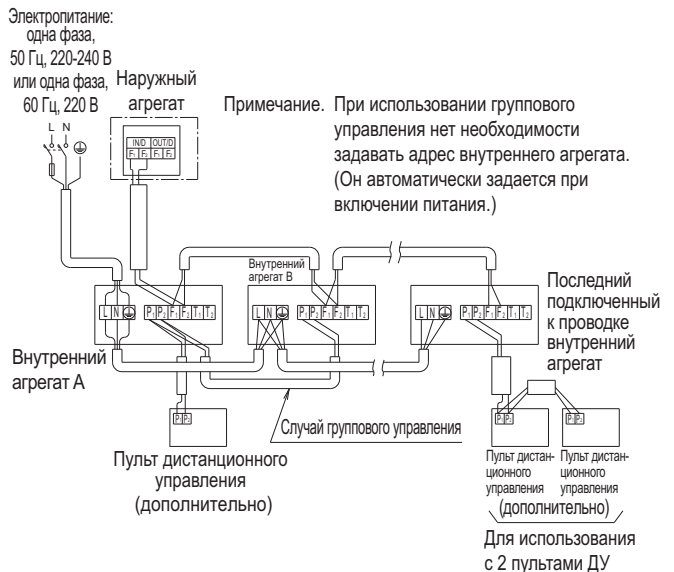
Клеммная колодка	Момент затяжки (Н·м)
Клеммная колодка проводки пульта ДУ / цепи передачи (6P)	0,79 – 0,97
Клеммная колодка электропитания (3P)	1,18 – 1,44

[ПРИМЕР ЭЛЕКТРИЧЕСКОЙ ПРОВОДКИ]

No. 1 system При использовании 1 пульта ДУ для 1 внутреннего агрегата

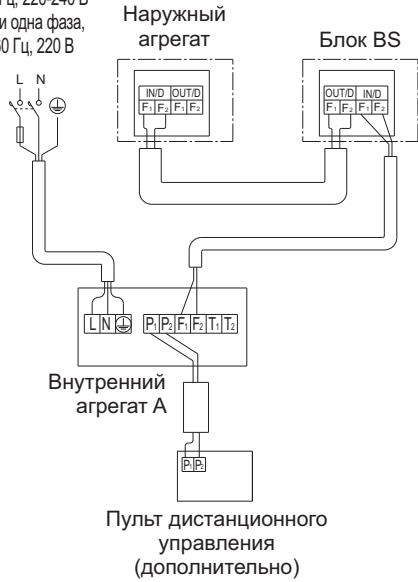


No. 2 system Для группового управления или использования с 2 пультами ДУ



No. 3 system При использовании блока BS

Электропитание:
одна фаза,
50 Гц, 220-240 В
или одна фаза,
60 Гц, 220 В



11-2 УПРАВЛЕНИЕ С ПОМОЩЬЮ 2 ПУЛЬТОВ ДУ (управление 1 внутренним агрегатом посредством 2 пультов ДУ)

- При использовании 2 пультов ДУ следует перевести один из них в ОСНОВНОЙ режим, а другой в режим СУББЛОК.

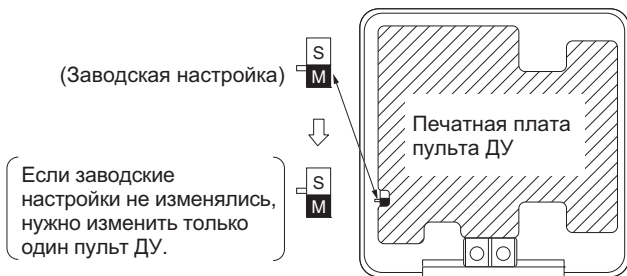
ПЕРЕКЛЮЧЕНИЕ ОСНОВНОЙ/СУББЛОК

- (1) Вставьте ⊖ отвертку с плоским лезвием в зазор между верхней и нижней частями пульта ДУ и, воздействуя с двух сторон, осторожно снимите верхнюю часть (2 позиции). Печатная плата пульта ДУ присоединяется к верхней части пульта ДУ.



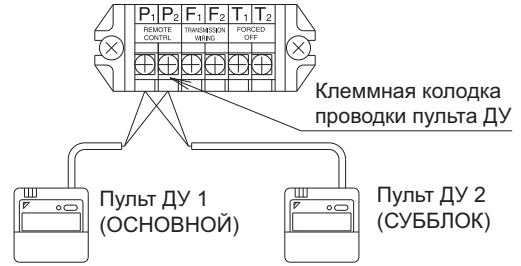
Вставьте отвертку и аккуратно отделите верхнюю часть пульта ДУ.

- (2) Переведите переключатель смены режима ОСНОВНОЙ/СУББЛОК на печатной плате одного из пультов ДУ в положение S. (Переключатель другого пульта дистанционного управления оставьте в положении M.)



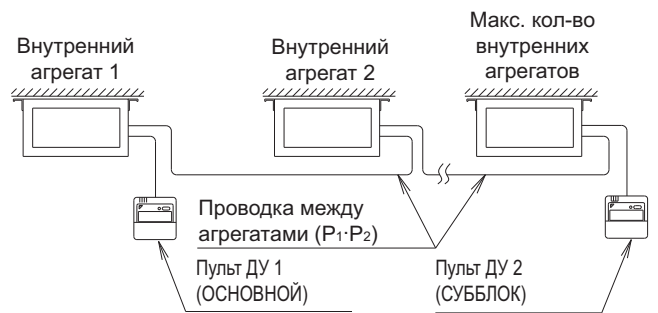
Подключение проводки (см. раздел 11 "РАБОТА С ЭЛЕКТРИЧЕСКОЙ ПРОВОДКОЙ")

- (3) Снимите крышку блока управления.
- (4) Подсоедините пульт ДУ 2 (СУББЛОК) к клеммной колодке для пульта ДУ (клеммы P₁, P₂) в блоке управления. (Полярность не имеет значения.)



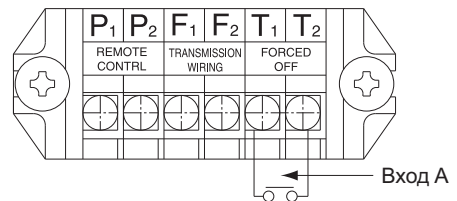
[МЕРЫ ПРЕДОСТОРОЖНОСТИ]

- Если одновременно используется групповое управление и 2 пульта ДУ, то требуется проводка между внутренними агрегатами.
- Подсоедините внутренний агрегат на конце проводки между агрегатами (клеммы P₁, P₂) к пульту ДУ 2 (СУББЛОК).



11-3 ДИСТАНЦИОННОЕ УПРАВЛЕНИЕ (ПРИНУДИТЕЛЬНОЕ ВЫКЛЮЧЕНИЕ И ОПЕРАЦИИ ВКЛЮЧЕНИЯ/ВЫКЛЮЧЕНИЯ)

- Чтобы обеспечить дистанционное управление, подсоедините внешние линии входных сигналов к клеммам T₁ и T₂ клеммной колодки (6P) пульта ДУ.
- Описание работы приведено в разделе 13. "МЕСТНЫЕ НАСТРОЙКИ И ПРОБНЫЙ ЗАПУСК".



Спецификация проводки	Защищенный виниловый шнур или кабель (2 провода)
Сечение	0,75 – 1,25 мм ²
Длина	Макс. 100 м
Внешняя клемма	Контакт, обеспечивающий минимальную применимую нагрузку 15 В пост. тока, 1 мА.

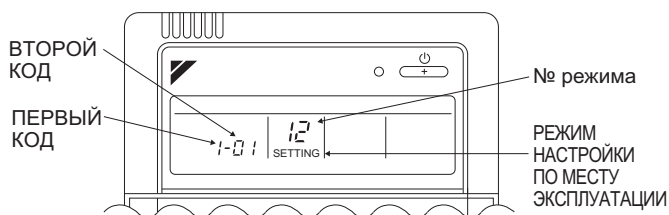
11-4 ЦЕНТРАЛИЗОВАННОЕ УПРАВЛЕНИЕ

- Для централизованного управления необходимо назначить № группы. Дополнительные сведения см. в руководстве для каждого дополнительного пульта в режиме централизованного управления.

12. МЕСТНЫЕ НАСТРОЙКИ И ПРОБНЫЙ ЗАПУСК

⟨В зависимости от типа системы местные настройки можно выполнить с помощью пульта ДУ.⟩

- (1) Убедитесь в том, что крышки блока управления закрыты на внутреннем и наружном агрегатах.
- (2) В зависимости от типа системы выполните местные настройки с пульта ДУ после включения питания. Используйте руководство "Местные настройки", которое поставляется в комплекте с пультом ДУ.
 - Можно выбрать настройки "№ режима", "ПЕРВЫЙ КОД" и "ВТОРОЙ КОД".
 - Входящее в комплект поставки пульта ДУ руководство "Местные настройки" содержит порядок настройки и эксплуатации.



- В заключение, убедитесь, что покупатель хранит руководство "Местные настройки" вместе руководством по эксплуатации в надежном месте.

12-1 НАСТРОЙКА СТАТИЧЕСКОГО ДАВЛЕНИЯ

- Выберите ВТОРОЙ КОД для сопротивления подсоединенного воздуховода. При отгрузке с завода для ВТОРОГО КОДА задается значение 01.
- Подробная информация приведена в технической документации.

Внешнее статическое давление	№ режима	№ ПЕРВОГО КОДА	№ ВТОРОГО КОДА
Стандартное	13 (23)	5	01
Настройка высокого статического давления			02

12-2 НАСТРОЙКА ДИСТАНЦИОННОГО УПРАВЛЕНИЯ

- Принудительное выключение и операция Включения/Выключения выбираются с помощью ВТОРОГО КОДА, как показано в следующей таблице. При отгрузке с завода для ВТОРОГО КОДА задается значение 01.

Вход внешнего ВКЛЮЧЕНИЯ/ВЫКЛЮЧЕНИЯ	№ режима	№ ПЕРВОГО КОДА	№ ВТОРОГО КОДА
Принудительное отключение	12 (22)	1	01
Операция ВКЛ/ВЫКЛ			02

- Вход А для принудительного выключения и операции ВКЛЮЧЕНИЯ/ВЫКЛЮЧЕНИЯ работает, как показано в следующей таблице.

Принудительное отключение	Операция ВКЛ/ВЫКЛ
Вход А в состоянии "включено" для принудительной остановки (запрещен прием сигналов от пульта ДУ)	Блок включается посредством изменения состояния входа А с "выключено" на "включено"
Вход А в состоянии "выключено", чтобы разрешить работу пульта ДУ	Блок останавливается посредством изменения состояния входа А с "включено" на "выключено"

12-3 НАСТРОЙКА ИНТЕРВАЛА ОТОБРАЖЕНИЯ ЗНАКА ФИЛЬТРА

- Если изменена настройка для загрязненности фильтра, объясните заказчику следующее.
- При отгрузке для времени отображения сигнала фильтра задано значение 2500 часов (соответствует 1 году использования).
- Настройки можно изменить, чтобы отменить отображение.
- Если блок установлен в сильно запыленном месте, задайте более короткий интервал для отображения знака фильтра (1250 часов).
- Объясните заказчику, что фильтр следует регулярно очищать, чтобы предотвратить засорение, а также сообщите установленное время.

№ режима	№ ПЕРВОГО КОДА		№ ВТОРОГО КОДА	
			01	02
10 (20)	0	Запыленность	Низкая	Высокая
	1 (низкая/высокая)	Интервал отображения (единицы измерения: часы)	2500/1250	10000/5000
	3	Отображение знака фильтра	СВЕТИТСЯ	ВЫКЛ.

12-4 НАСТРОЙКИ ДЛЯ ОТДЕЛЬНО ПРИОБРЕТАЕМЫХ ПРИНАДЛЕЖНОСТЕЙ

- Необходимые настройки приведены в справочных руководствах, которые входят в комплект поставки приобретаемых отдельно принадлежностей.

〈 При использовании беспроводного пульта ДУ 〉

- Если используется беспроводной пульт ДУ, следует задать его адрес. Порядок настройки описан в руководстве по монтажу, которое входит в комплект поставки беспроводного пульта ДУ.

(3) Выполните пробный запуск согласно руководству по монтажу наружного агрегата.

- В случае неисправности мигает индикатор работы на пульте ДУ. Просмотрите код ошибки на ЖК-дисплее и определите неисправность. Описание кодов ошибок и соответствующих неисправностей приведено в документе "ПРЕДОСТЕРЕЖЕНИЕ ОТНОСИТЕЛЬНО ОБСЛУЖИВАНИЯ" для наружного агрегата.

Если на дисплее отображается следующая информация, возможно неправильно выполнена проводка или не включено питание. Проведите повторную проверку.

Изображение на дисплее	Содержание
"E"	• Короткое замыкание цепи на клеммах ПРИНУДИТЕЛЬНОГО ВЫКЛЮЧЕНИЯ (T ₁ , T ₂).
"U3"	• Пробный запуск не выполнен.
"U4" "U4"	• Выключено питание наружного агрегата. • Наружный агрегат не подсоединен к электропитанию. • Неправильное подключение проводки цепи передачи и (или) цепи ПРИНУДИТЕЛЬНОГО ВЫКЛЮЧЕНИЯ. • Обрыв проводки цепи передачи.
"U5"	• Неправильная полярность проводки цепи передачи
Не отображается	• Выключено питание внутреннего агрегата. • Внутренний агрегат не подсоединен к электропитанию. • Неправильное подключение проводки пульта ДУ, цепи передачи и (или) цепи ПРИНУДИТЕЛЬНОГО ВЫКЛЮЧЕНИЯ. • Обрыв проводки пульта ДУ.



ПРЕДОСТЕРЕЖЕНИЕ

- Всегда прекращайте пробный запуск с помощью пульта ДУ.

13. СХЕМА ЭЛЕКТРИЧЕСКОГО МОНТАЖА

--- : МЕСТНАЯ ПРОВОДКА

⊖ : РАЗЪЕМ

● : ЗАЖИМ ПРОВОДОВ

⊕ : ЗАЩИТНОЕ ЗАЗЕМЛЕНИЕ (ВИНТ)

L : ПОД НАПРЯЖЕНИЕМ

N : НЕЙТРАЛЬ

BLK : ЧЕРНЫЙ

BLU : СИНИЙ

BRN : КОРИЧНЕВЫЙ

GRY : СЕРЫЙ

ORG : ОРАНЖЕВЫЙ

PNK : РОЗОВЫЙ

PRP : ФИОЛЕТОВЫЙ

RED : КРАСНЫЙ

WHT : БЕЛЫЙ

YLW : ЖЕЛТЫЙ

GRN : ЗЕЛЕНый

КОМНАТНЫЙ БЛОК

A1P ПЕЧАТНАЯ ПЛАТА

C105 КОНДЕНСАТОР

F1U ПРЕДОХРАНИТЕЛЬ (Т, 3,15 А, 250 В)

F2U УСТАНОВЛИВАЕМЫЙ НА МЕСТЕ
ПРЕДОХРАНИТЕЛЬ

HAR СВЕТОДИОД (ИНДИКАТОР ДИАГНОСТИКИ –
ЗЕЛЕНый)

M1F ДВИГАТЕЛЬ (ВЕНТИЛЯТОР)

PS ЦЕПЬ ЭЛЕКТРОПИТАНИЯ

Q1DI ДЕТЕКТОР УТЕЧКИ НА ЗЕМЛЮ

R1T ТЕРМИСТОП (ВОЗДУХ)

R2T, R3T ТЕРМИСТОП (ЗМЕЕВИК)

V1R ДИОДНЫЙ МОСТ

X1M КЛЕММНАЯ КОЛОДКА (УПРАВЛЕНИЕ)

X2M КЛЕММНАЯ КОЛОДКА (ЭЛЕКТРОПИТАНИЕ)

Y1E ЭЛЕКТРОННЫЙ ТЕРМОРЕГУЛИРУЮЩИЙ
ВЕНТИЛЬ

Z1C ФИЛЬТР ДЛЯ ПОДАВЛЕНИЯ ПОМЕХ
С ФЕРРИТОВЫМ СЕРДЕЧНИКОМ

Z1F ФИЛЬТР ПОДАВЛЕНИЯ ПОМЕХ

БЛОК ПРИЕМНИКА/ДИСПЛЕЯ

A2P ПЕЧАТНАЯ ПЛАТА

A3P ПЕЧАТНАЯ ПЛАТА

BS1 КНОПКА (ВКЛЮЧЕНИЕ/ВЫКЛЮЧЕНИЕ)

H1P СВЕТОДИОД (ВКЛЮЧЕНО - КРАСНЫЙ)

H2P СВЕТОДИОД (ЗВОН ФИЛЬТРА - КРАСНЫЙ)

H3P СВЕТОДИОД (ТАЙМЕР - ЗЕЛЕНый)

H4P СВЕТОДИОД (РАЗМОРОЗКА - ОРАНЖЕВый)

SS1 СЕЛЕКТОРНЫЙ ПЕРЕКЛЮЧАТЕЛЬ
(ОСНОВНОЙ/СУББЛОК)

SS2 СЕЛЕКТОРНЫЙ ПЕРЕКЛЮЧАТЕЛЬ (ЗАДАНИЕ
АДРЕСА БЕСПРОВОДНОГО ПУЛЬТА ДУ)

АДАПТЕР ПРОВОДКИ

F3U, F4U ПРЕДОХРАНИТЕЛЬ ((В), 5 А, 250 В)

KNuR МАГНИТНОЕ РЕЛЕ

KFR МАГНИТНОЕ РЕЛЕ

KCR МАГНИТНОЕ РЕЛЕ

РАЗЪЕМ ДЛЯ ДОПОЛНИТЕЛЬНЫХ ДЕТАЛЕЙ

X24A РАЗЪЕМ (БЕСПРОВОДНОЙ ПУЛЬТ ДУ)

X33A РАЗЪЕМ (АДАПТЕР ПРОВОДКИ)

X35A РАЗЪЕМ (ЭЛЕКТРОПИТАНИЕ)

X38A РАЗЪЕМ (ИСТОЧНИК ПИТАНИЯ
С НЕСКОЛЬКИМИ ВЛАДЕЛЬЦАМИ)

ПРОВОДНОЙ ПУЛЬТ ДИСТАНЦИОННОГО УПРАВЛЕНИЯ

R1T ТЕРМИСТОП (ВОЗДУХ)

SS1 СЕЛЕКТОРНЫЙ ПЕРЕКЛЮЧАТЕЛЬ
(ОСНОВНОЙ/СУББЛОК)

WIRED REMOTE CONTROLLER	:	Проводной пульт дистанционного управления
(OPTIONAL ACCESSORY)	:	(Дополнительная принадлежность)
SWITCH BOX (INDOOR)	:	Распределительная коробка (внутренняя)
TRANSMISSION WIRING	:	Проводка цепи передачи
CENTRAL REMOTE CONTROLLER	:	Центральный пульт ду
INPUT FROM OUTSIDE	:	Вход снаружи

ПРИМЕЧАНИЕ



- ИСПОЛЬЗУЙТЕ ТОЛЬКО МЕДНЫЕ ПРОВОДА.
- ЕСЛИ ИСПОЛЬЗУЕТСЯ ЦЕНТРАЛЬНЫЙ ПУЛЬТ ДУ, СМ. РУКОВОДСТВО ПО ПОДКЛЮЧЕНИЮ К БЛОКУ.
- ЕСЛИ ПОДСОЕДИНЕНЫ ВНЕШНИЕ ПРОВОДА, С ПОМОЩЬЮ ПУЛЬТА ДУ МОЖНО ВЫБРАТЬ РАБОТУ В РЕЖИМЕ ПРИНУДИТЕЛЬНОГО ВЫКЛЮЧЕНИЯ ИЛИ ОПЕРАЦИЮ УПРАВЛЕНИЯ ВКЛЮЧЕНИЕМ/ВЫКЛЮЧЕНИЕМ. ДОПОЛНИТЕЛЬНЫЕ СВЕДЕНИЯ СМ. В РУКОВОДСТВЕ ПО МОНТАЖУ.
- МОДЕЛЬ ПУЛЬТА ДУ ИЗМЕНЯЕТСЯ В ЗАВИСИМОСТИ ОТ СОЧЕТАНИЯ АГРЕГАТОВ. ПРОВЕРЬТЕ ПО ТЕХНИЧЕСКИМ ДАННЫМ И КАТАЛОГАМ И Т. П. ПЕРЕД ПОДКЛЮЧЕНИЕМ.

DAIKIN INDUSTRIES CZECH REPUBLIC s.r.o.

U Nové Hospody 1/1155, 301 00 Plzeň Skvrňany, Czech Republic

DAIKIN EUROPE N.V.

Zandvoordestraat 300, B-8400 Oostende, Belgium

Copyright 2014 Daikin

EAC

4P393318-1C 2016.02