

# ТЕХНИЧЕСКОЕ РУКОВОДСТВО

Сплит-система кондиционирования воздуха  
Настенный тип, серия J

**Серия ATYN-L**

— С тепловым насосом [50Гц] —



---

# Содержание

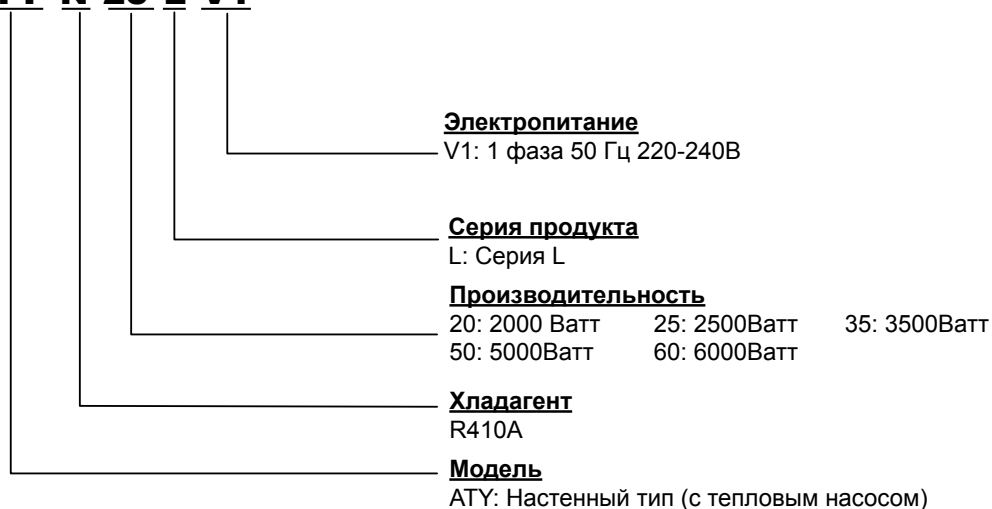
<b>Обозначения</b> .....	<b>1</b>
Внутренние блоки .....	1
Наружные блоки.....	1
Модельный ряд продуктов .....	2
<b>Применение</b> .....	<b>3</b>
Рабочий диапазон .....	3
Схемы холодильного контура .....	4
Руководство по установке .....	6
<b>Данные об уровне шума</b> .....	<b>9</b>
Уровень звук. давл. ....	9
Кривая NC.....	10
<b>Физико-технические данные</b> .....	<b>13</b>
<b>Эксплуатационные данные</b> .....	<b>15</b>
Процедура расчета .....	15
Таблицы характеристик.....	17
<b>Габаритные размеры</b> .....	<b>22</b>
<b>Монтажная схема</b> .....	<b>25</b>
<b>Техническое обслуживание</b> .....	<b>28</b>
<b>Устранение неисправностей</b> .....	<b>30</b>

---

# Обозначения

## Внутренние блоки

**ATY N 25 L V1**



## Наружные блоки

**ARY N 25 L V1**



## Модельный ряд продуктов

### Внутренний блок АТУН

Обозначения		Классификация					
		Пульт ДУ	PCB		Очистка воздуха		Другое
ТЕПЛОВОЙ НАСОС	АТУН20LV1	Х		Х	Х		Х
	АТУН25LV1	Х		Х	Х		Х
	АТУН35LV1	Х		Х	Х		Х
	АТУН50LV1	Х	Х		Х		Х
	АТУН60LV1	Х	Х		Х		Х
		ВРС52А61	WMJ02B	WMJ01B	Фильтр Saranet	Ионизатор	Автоматический перезапуск

### Наружный блок АРУН

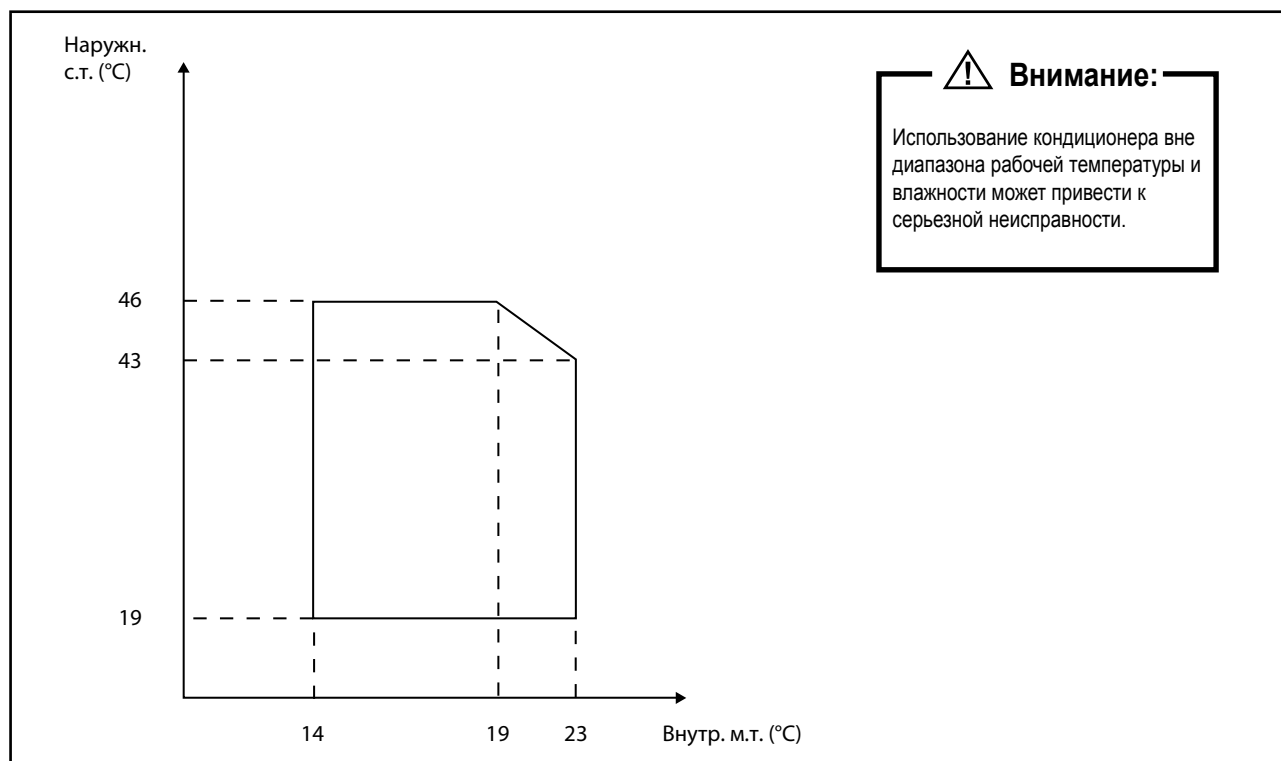
Обозначения		Классификация											
		Регулирование хладагента		Ребро			Защитные устройства			Компрессор		Другое	
ТЕПЛОВОЙ НАСОС	АРУН20LV1	Х			Х							Х	Х
	АРУН25LV1	Х			Х							Х	Х
	АРУН35LV1	Х			Х							Х	Х
	АРУН50LV1	Х			Х							Х	Х
	АРУН60LV1	Х			Х							Х	Х
		Капил. трубка	TXV	Гидрофильное (голубое)	Гидрофильное (золотистое)	Чистый алюминий	Контактор	Реле высокого давления	Реле низкого давления	Устройство чередования фаз	Спиральный	Роторный	Сливное колено

# Применение

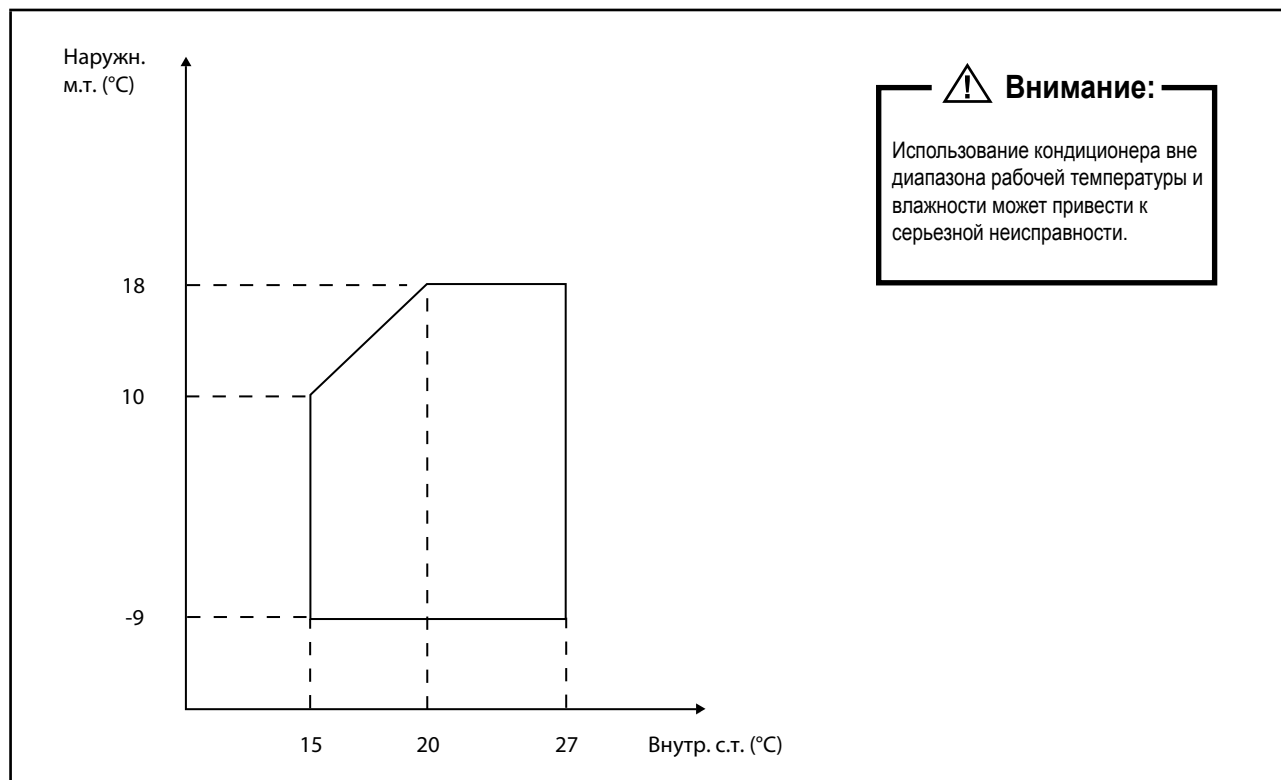
## Рабочий диапазон

Проверьте, чтобы рабочая температура находилась в допустимых пределах.

### Охлаждение

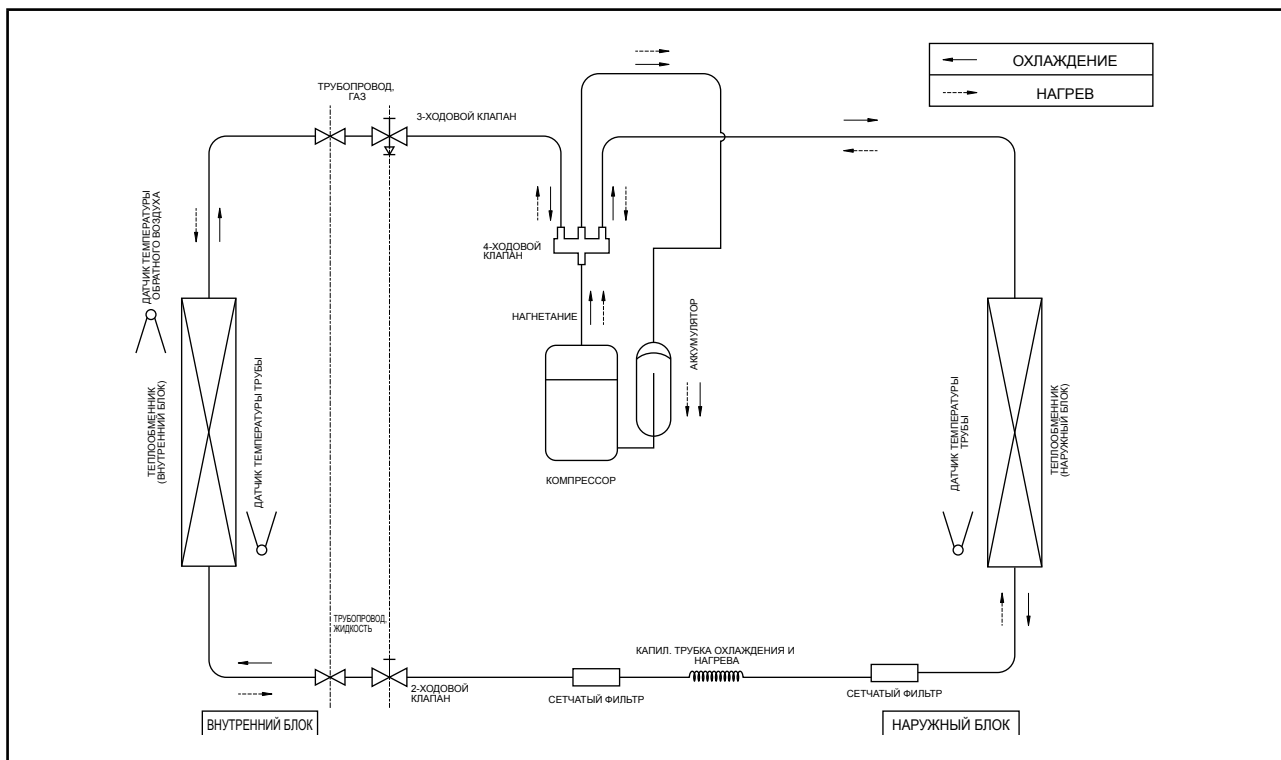


### Нагрев

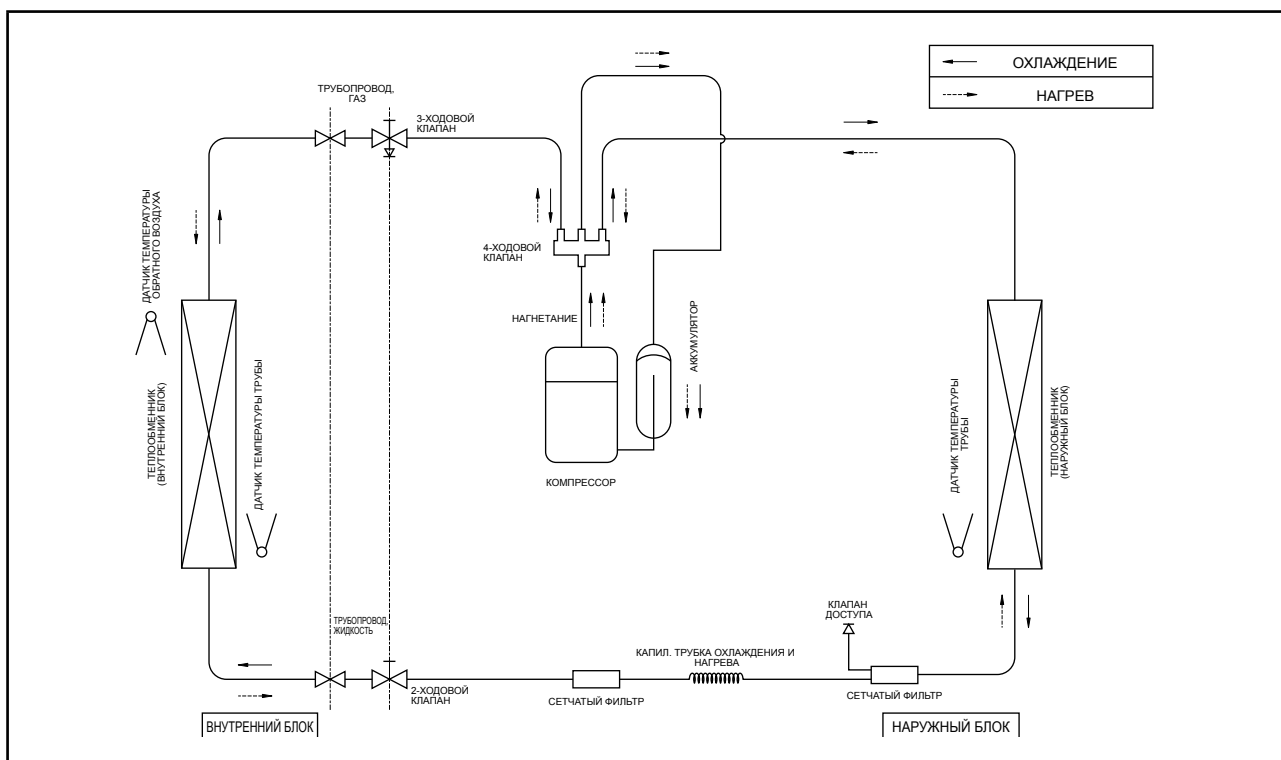


## Схемы холодильного контура

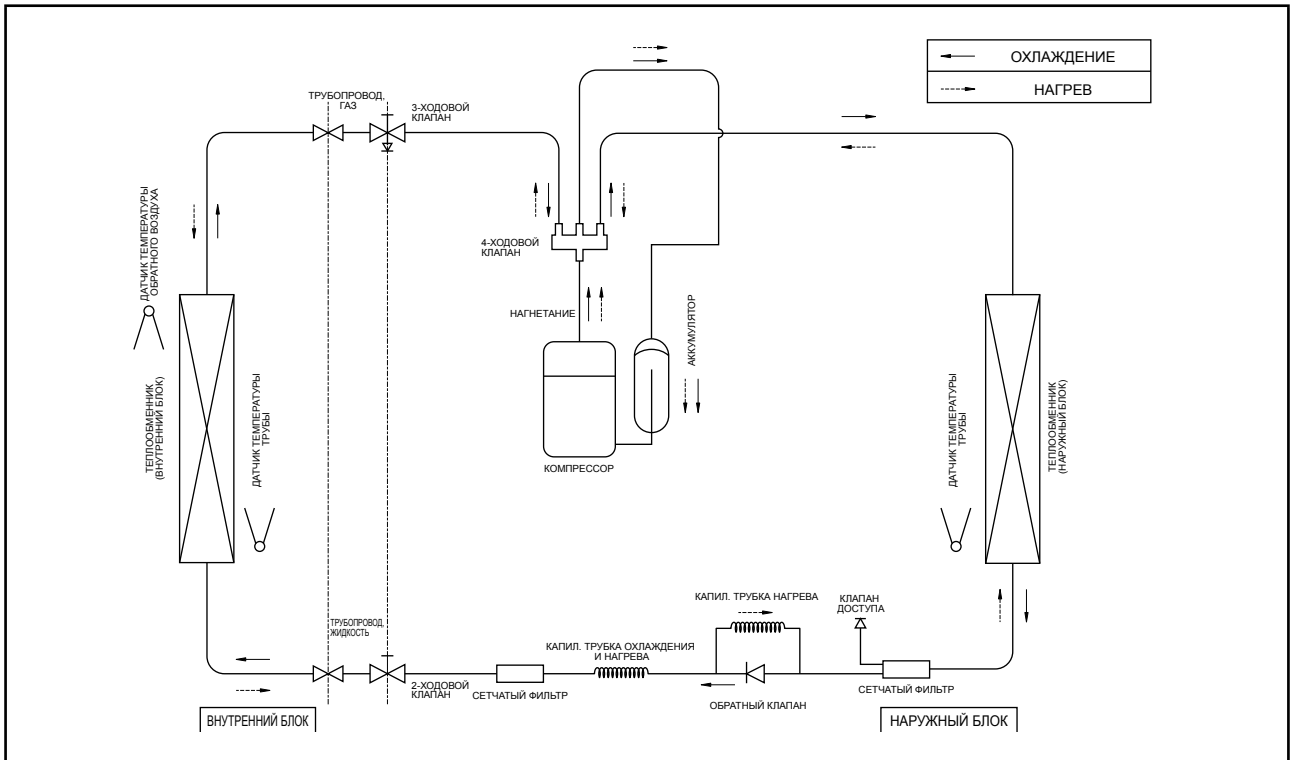
Модель: АТУН20LV1 – АРУН20LV1



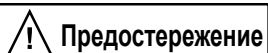
Модель: АТУН25LV1 – АРУН25LV1



Модель: АТУН35/50/60LV1 – АРУН25/50/60LV1



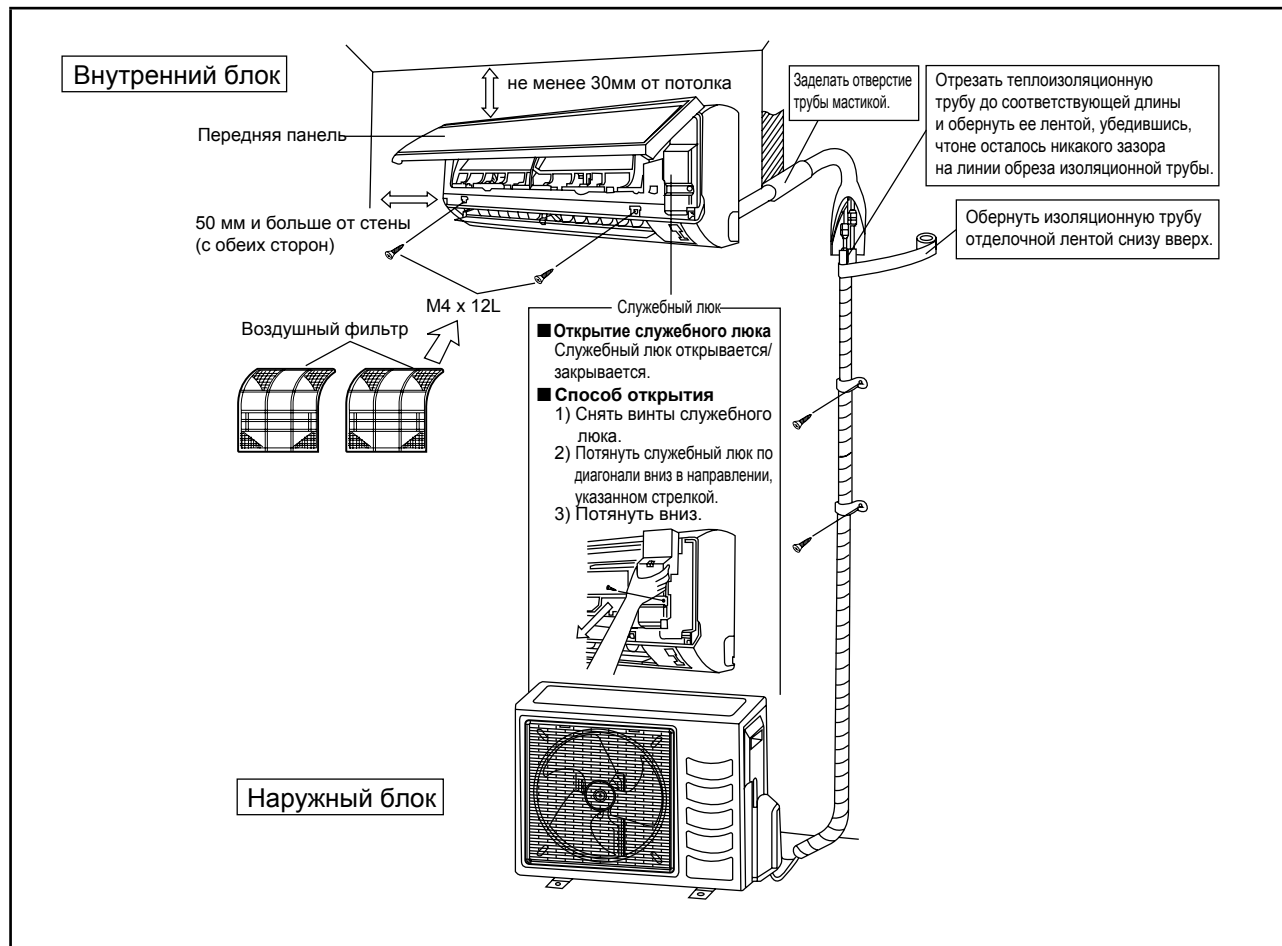
## Руководство по установке



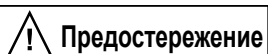
**Предостережение**

Острые края и поверхности теплообменников потенциально опасны и могут нанести травмы. Избегайте с ними контакта.

### Схема установки

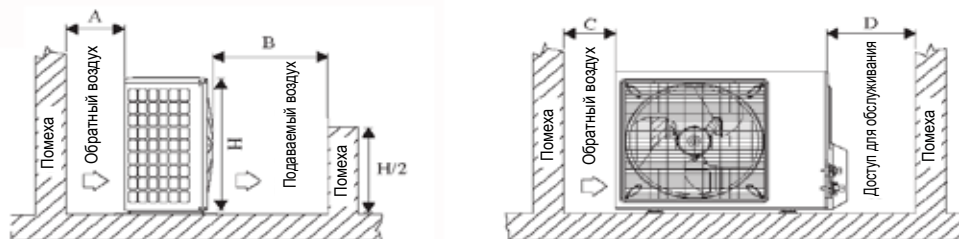


### Зазоры для наружного блока



**Предостережение**

Если конденсаторный блок работает в атмосфере, содержащей масла (включая машинные масла), соль (прибрежная зона), сернистый газ (около горячего источника, нефтеперерабатывающий завод), то такие вещества могут привести к выходу блока из строя.



Размер	A	B	C	D
Минимальное расстояние, мм	300	1000	300	500



## Размер кабеля

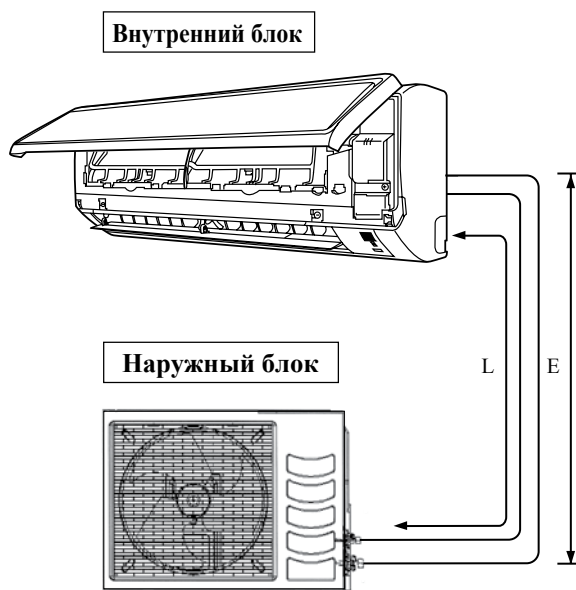
Модель	Блок	АТYN20LV1	АТYN25LV1	АТYN35LV1
		АРYN20LV1	АРYN25LV1	АРYN35LV1
Размер кабеля электропитания	мм <sup>2</sup>	1,5	1,5	1,5
Количество проводов		3	3	3
Размер соединительного кабеля	мм <sup>2</sup>	1,5	1,5	1,5
Количество проводов		5	5	5
Рекомендуемый предохранитель	А	15	15	15

Модель	Блок	АТYN50LV1	АТYN60LV1
		АРYN60LV1	АРYN60LV1
Размер кабеля электропитания	мм <sup>2</sup>	2,5	2,5
Количество проводов		3	3
Размер соединительного кабеля	мм <sup>2</sup>	2,5	2,5
Количество проводов		5	5
Рекомендуемый предохранитель	А	20	20

## Система труб с хладагентом

### Длина трубопроводов и перепад высот

Если длина трубопроводов слишком большая, то производительность и надежность блока могут снизиться. По мере увеличения числа изгибов, повышается сопротивление потоку хладагента, что снижает холодопроизводительность и может привести к повреждению компрессора. Всегда выбирайте самый короткий путь и следуйте рекомендациям, указанным в таблице ниже:



### Модель с тепловым насосом

Модель	Внутр.	ATYN20LV1	ATYN25LV1	ATYN35LV1
	Наружн.	ARYN20LV1	ARYN25LV1	ARYN35LV1
Мин. допустимая длина (L), м	3			
Макс. допустимая длина (L), м		12	20	
Макс. допустимый перепад (E), м		5	10	
Размер трубопровода для газа, мм/(дюйм)		9,52 / (3/8")	9,52 / (3/8")	12,70 / (1/2")
Размер трубопровода для жидкости, мм/(дюйм)		6,35 / (1/4")	6,35 / (1/4")	6,35 / (1/4")

Модель	Внутр.	ATYN50LV1	ATYN60LV1
	Наружн.	ARYN60LV1	ARYN60LV1
Мин. допустимая длина (L), м	3		
Макс. допустимая длина (L), м	20		
Макс. допустимый перепад (E), м	15		
Размер трубопровода для газа, мм/(дюйм)		12,70 / (1/2")	15,88 / (5/8")
Размер трубопровода для жидкости, мм/(дюйм)		6,35 / (1/4")	6,35 / (1/4")

### Дополнительная заправка

- Хладагент заправляют в наружном блоке и, если длина трубопроводов равна 7,5м, то в дополнительной заправке хладагента после откачки воздуха нет необходимости.
- Если длина трубопроводов больше 7,5м, то количество дополнительной заправки хладагента (g) на дополнительную длину 1м указано в таблице:

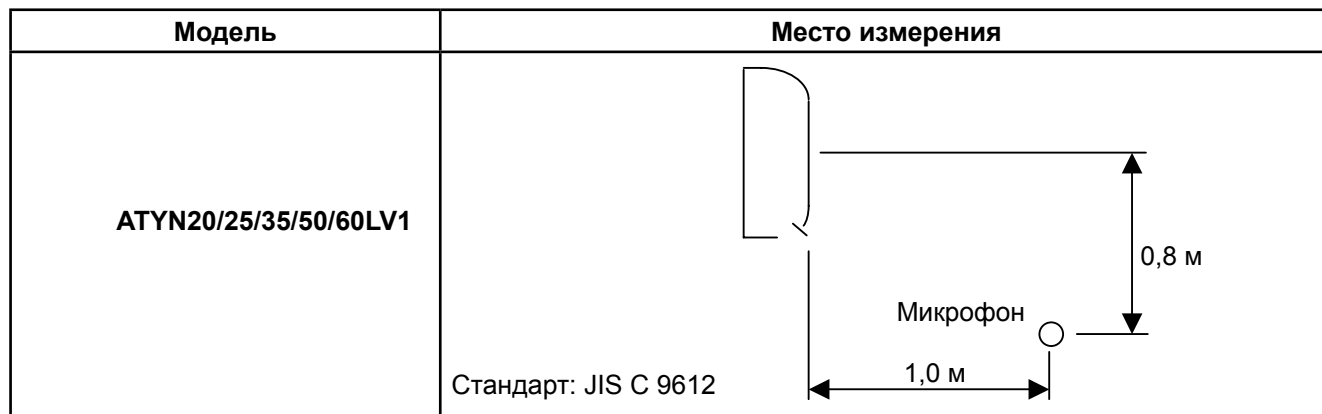
### R410A – С тепловым насосом

Модель	Внутр.	ATYN20LV1	ATYN25LV1	ATYN35LV1	ATYN50LV1	ATYN60LV1
	Наружн.	ARYN20LV1	ARYN25LV1	ARYN35LV1	ARYN60LV1	ARYN60LV1
Доп. заправка, г/м		20	16	16	19	16

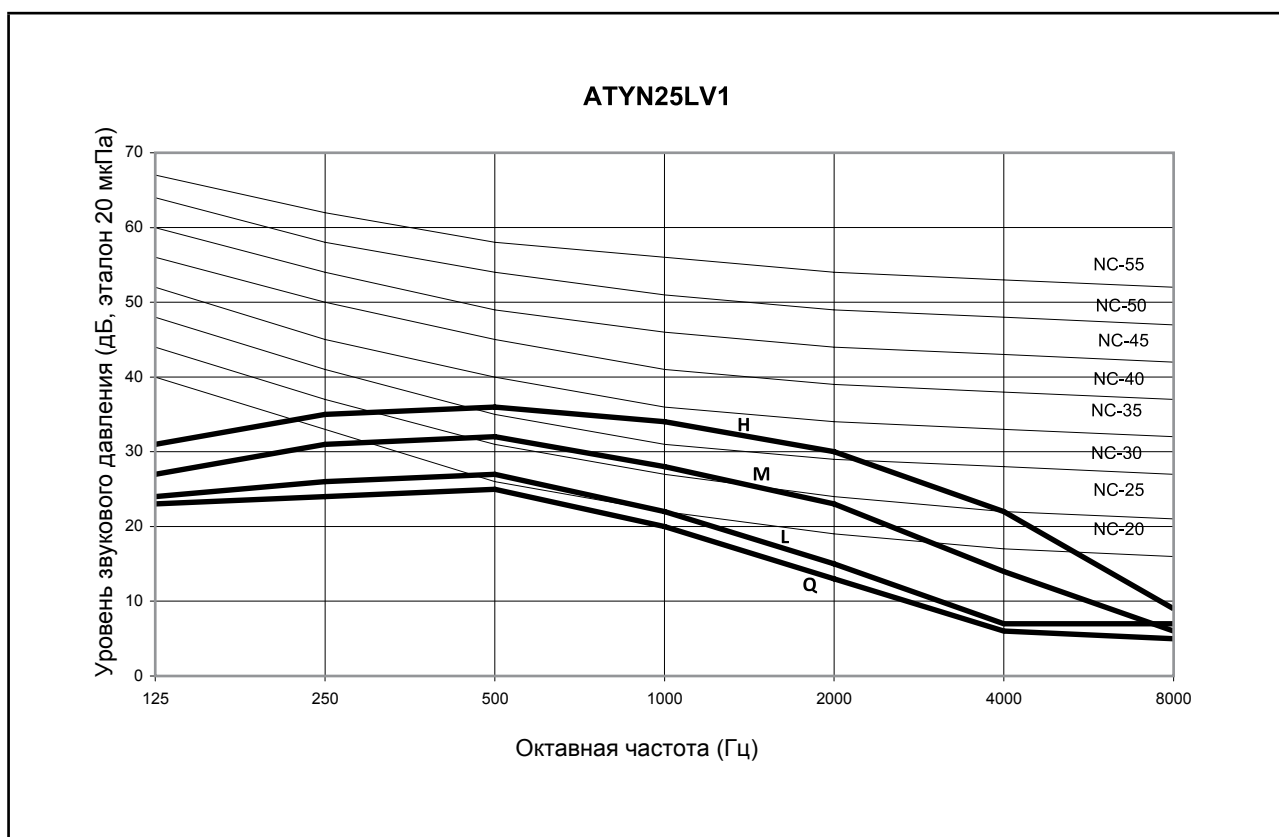
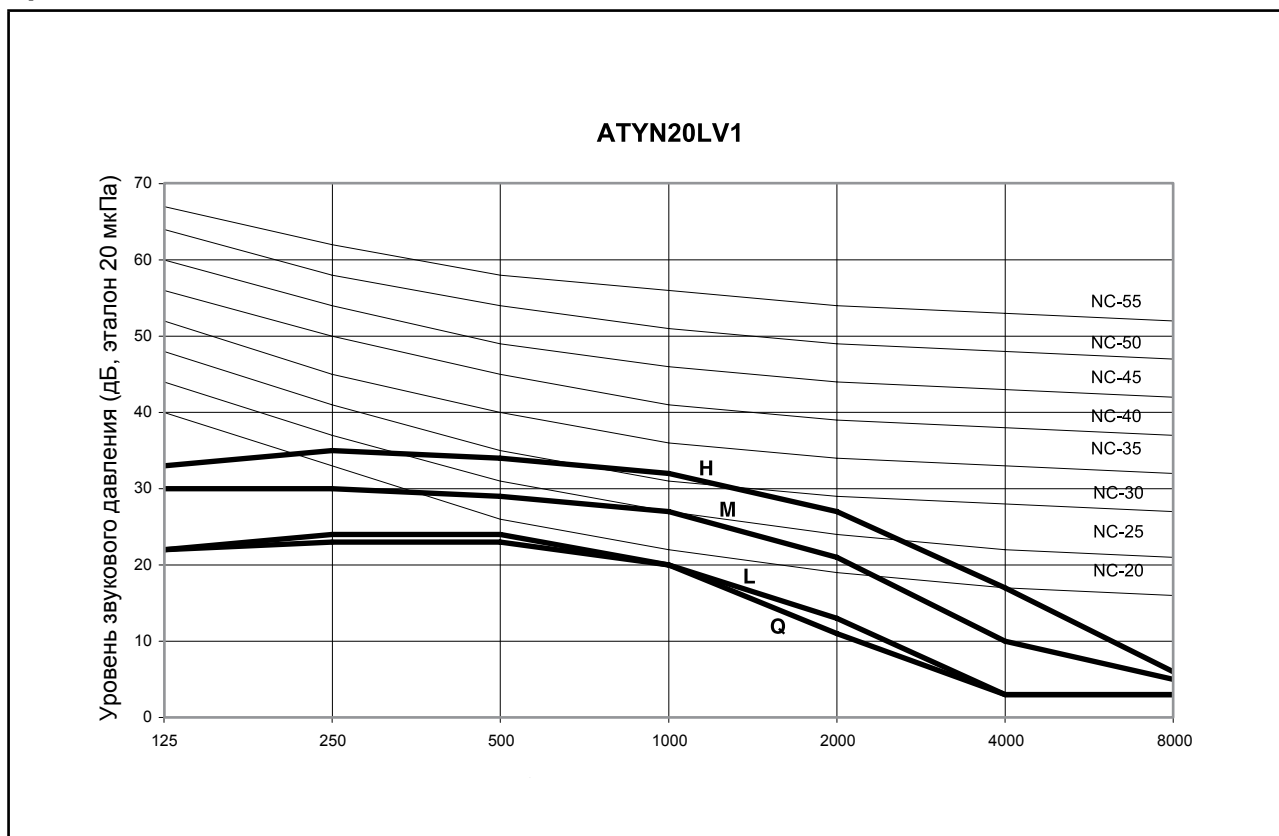
# Данные об уровне шума

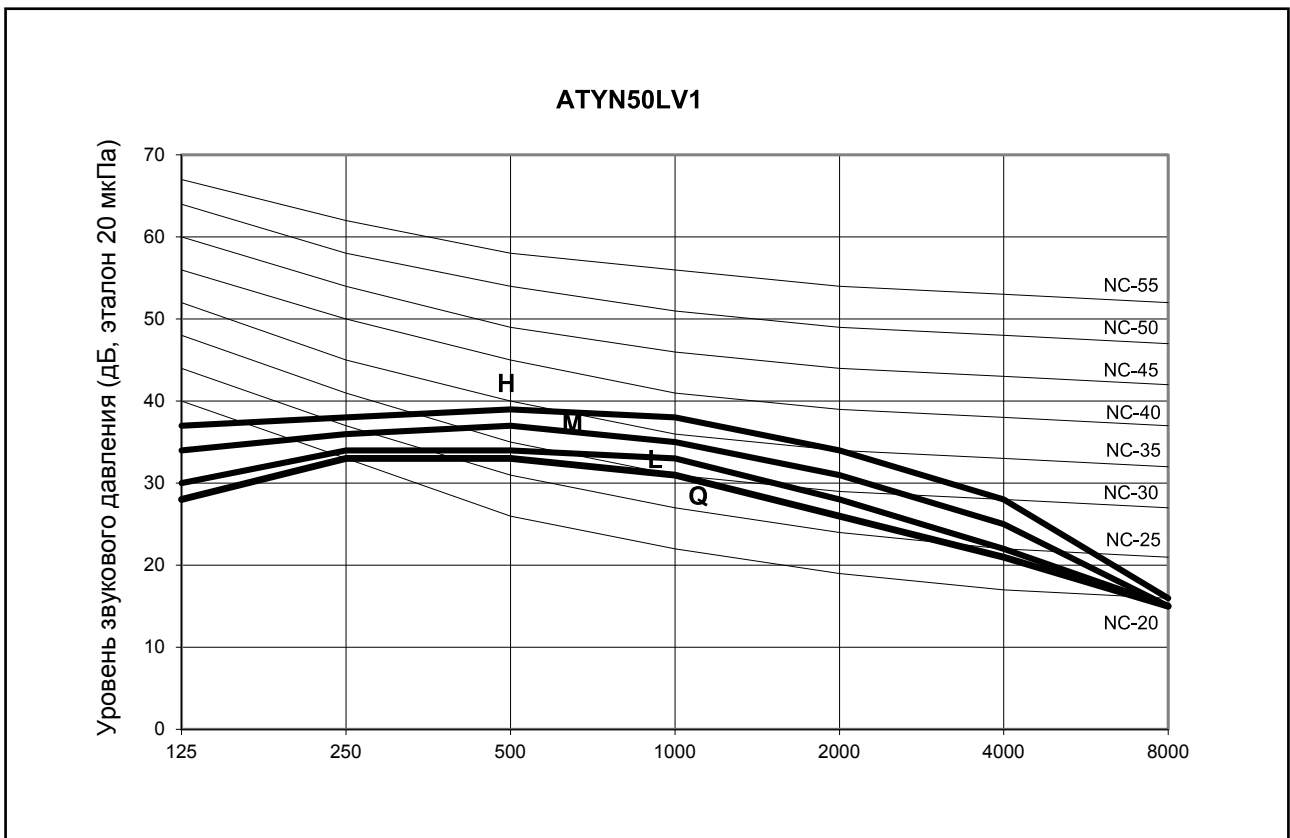
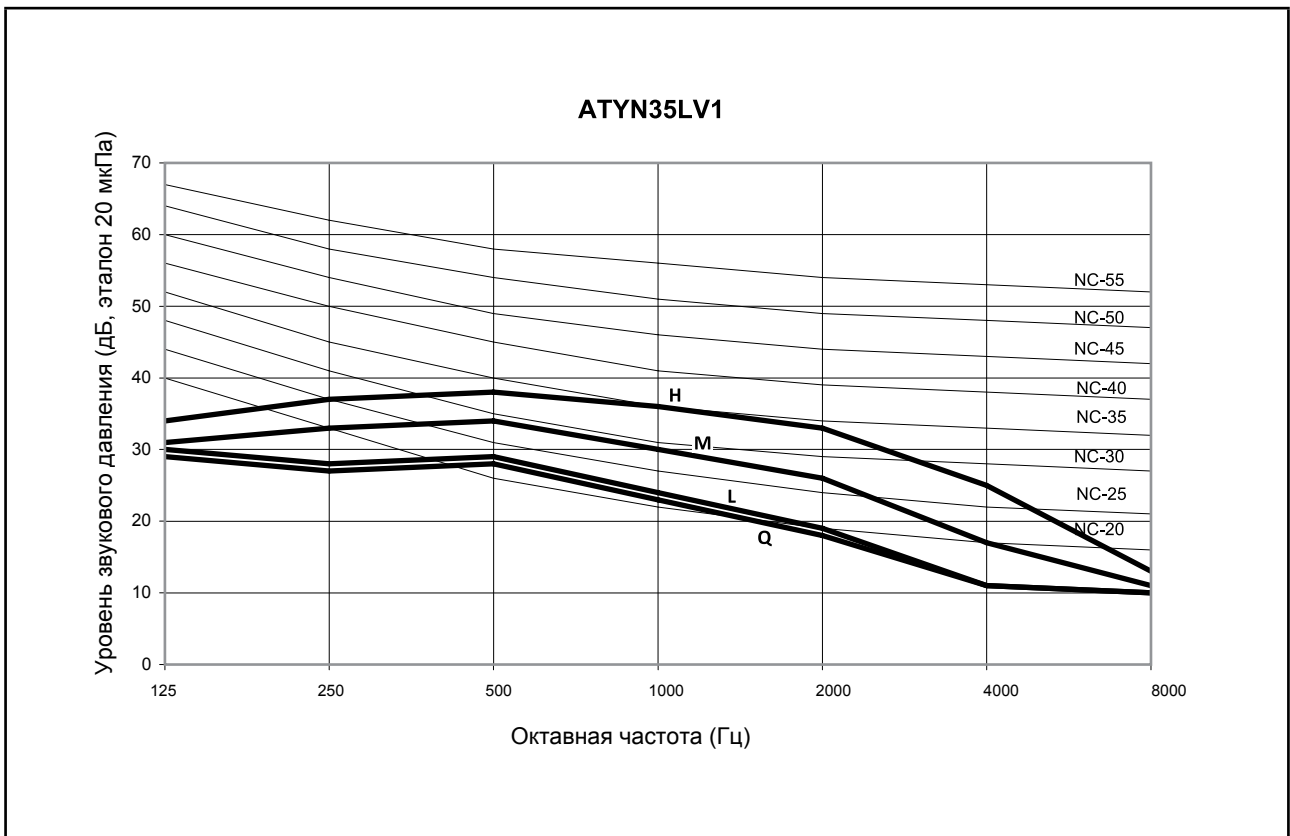
## Уровень звук. давл.

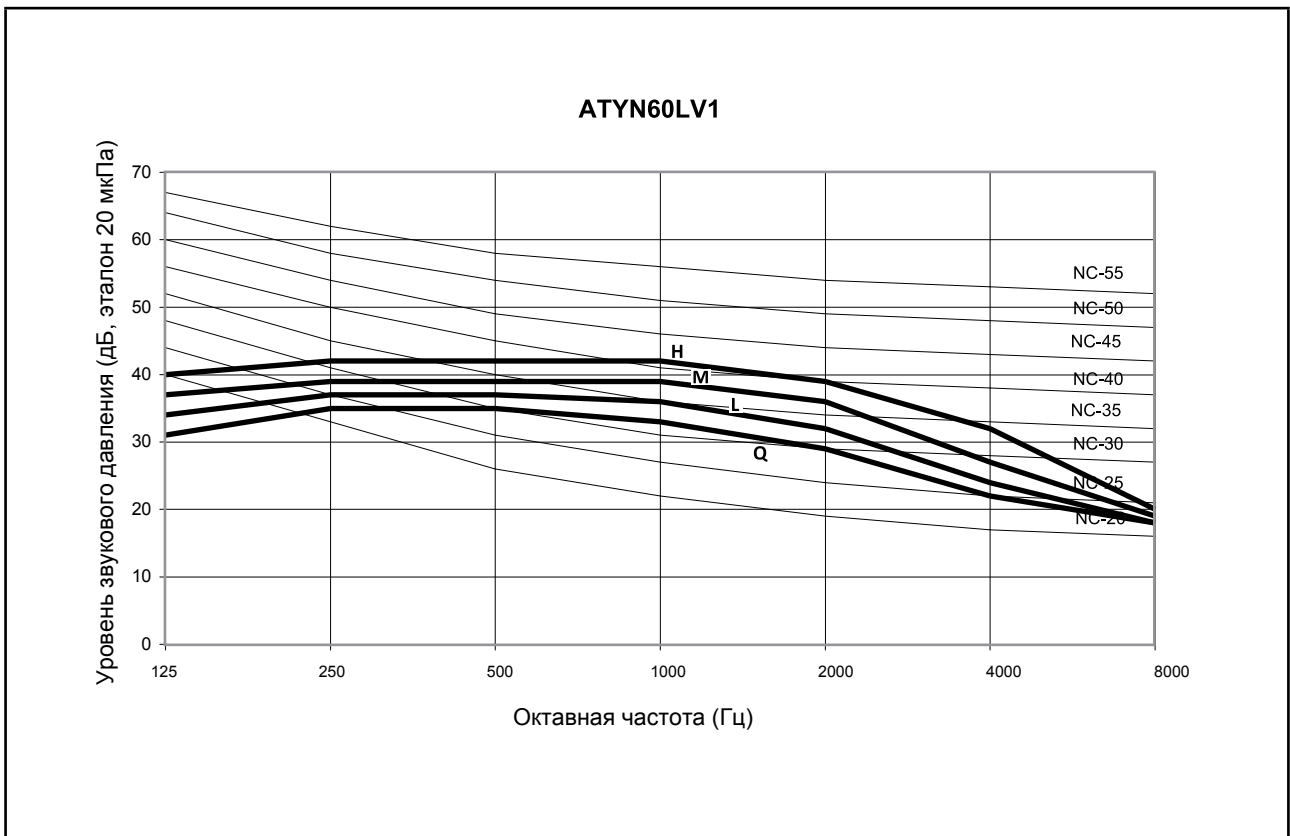
Модель	Скорость	1/1 октавные полосы, уровень звукового давления (дБ, эталон 20 мкПа)							Общий (дБА)	Критерии шума
		125Hz	250Hz	500Hz	1kHz	2kHz	4kHz	8kHz		
АТУН20LV1	Выс.	33	35	34	32	27	17	6	36	31
	Средн.	30	30	29	27	21	10	5	31	25
	Низк.	22	24	24	20	13	3	3	25	-
	Тихая работа	22	23	23	20	11	3	3	24	-
АТУН25LV1	Выс.	30	34	35	33	29	21	8	37	32
	Средн.	27	31	32	28	23	14	6	33	25
	Низк.	24	26	27	22	15	7	7	27	21
	Тихая работа	23	24	25	20	13	6	5	25	-
АТУН35LV1	Выс.	33	36	37	35	32	24	12	39	34
	Средн.	31	33	34	30	26	17	11	35	29
	Низк.	30	28	29	24	19	11	10	29	23
	Тихая работа	29	27	28	23	18	11	10	28	22
АТУН50LV1	Выс.	37	38	39	38	34	28	16	42	37
	Средн.	34	36	37	35	31	25	15	39	34
	Низк.	30	34	34	33	28	22	15	36	32
	Тихая работа	28	33	33	31	26	21	15	35	30
АТУН60LV1	Выс.	40	42	42	42	39	32	20	46	43
	Средн.	37	39	39	39	36	27	19	43	39
	Низк.	34	37	37	36	24	24	18	39	35
	Тихая работа	31	35	35	33	29	22	18	37	33



Кривая NC







# Физико-технические данные

## Технические данные - МОДЕЛЬ R410A (с тепловым насосом)

МОДЕЛЬ	ВНУТРЕННИЙ БЛОК		АТУН20LV1	АТУН25LV1	АТУН35LV1		
	НАРУЖНЫЙ БЛОК		АРУН20LV1	АРУН25LV1	АРУН35LV1		
НОМИНАЛЬНАЯ ХОЛОДОПРОИЗВОДИТЕЛЬНОСТЬ	БТЕ/ч		7300	9040	11300		
	Вт		2140	2650	3300		
НОМИНАЛЬНАЯ ТЕПЛОПРОИЗВОДИТЕЛЬНОСТЬ	БТЕ/ч		7000	9550	11800		
	Вт		2060	2800	3470		
НОМИНАЛЬНАЯ ОБЩАЯ ПОТРЕБЛЯЕМАЯ МОЩНОСТЬ (ОХЛАЖДЕНИЕ)	Вт		650	825	1080		
НОМИНАЛЬНАЯ ОБЩАЯ ПОТРЕБЛЯЕМАЯ МОЩНОСТЬ (НАГРЕВ)	Вт		560	775	980		
НОМИНАЛЬНЫЙ РАБОЧИЙ ТОК (ОХЛАЖДЕНИЕ)	А		2,91	3,70	4,99		
НОМИНАЛЬНЫЙ РАБОЧИЙ ТОК (НАГРЕВ)	А		2,54	3,47	4,55		
EER	W/W		3,29	3,21	3,06		
COP	W/W		3,68	3,61	3,54		
РЕГУЛИРОВАНИЕ ХЛАДАГЕНТА (РАСШИРИТЕЛЬНОЕ УСТРОЙСТВО)			КАПИЛ. ТРУБКА НАРУЖН.				
ЗАПРАВКА ХЛАДАГЕНТА	кг		0,65	0,80	0,85		
ИСТОЧНИК ПИТАНИЯ	В~/Гц		220-240/1/50				
ТИП ХЛАДАГЕНТА			R410A				
ВНУТРЕННИЙ БЛОК	УПРАВЛЕНИЕ	ВЫПУСК ВОЗДУХА		АВТОМАТИЧЕСКАЯ ЗАСЛОНКА (ВВЕРХ-ВНИЗ)			
		ЭКСПЛУАТАЦИЯ		ПРОВОДНОЙ ИЛИ БЕСПРОВОДНОЙ ПУЛЬТ ДИСТАНЦИОННОГО УПРАВЛЕНИЯ			
	РАСХОД ВОЗДУХА	TURBO		л/с / фт3/мин	130/275	169/ 358	
		ВЫС.		л/с / фт3/мин	124/262	161/ 342	
		СРЕД.		л/с / фт3/мин	107/227	133/ 282	
		НИЗК.		л/с / фт3/мин	92/195	106/ 225	
		ТИХИЙ		л/с / фт3/мин	86/182	99/ 209	
	УРОВЕНЬ ЗВУКОВОГО ДАВЛЕНИЯ (Т/В/С/Н/Т)		дБА	37/36/31/25/24	39/ 37/ 33/ 27/ 25	40/ 39/ 35/ 29/ 28	
	РАЗМЕР БЛОКА	ВЫСОТА X ШИРИНА X ГЛУБИНА		мм		288 X 800 X 206	
	РАЗМЕР УПАКОВКИ	ВЫСОТА X ШИРИНА X ГЛУБИНА		мм		344 X 874 X 274	
	ВЕС БЛОКА			кг		9	
	РАЗМЕР ДРЕНАЖНОГО ОТВЕРСТИЯ ДЛЯ КОНДЕНСАТА			мм		19,05	
	ВЕНТИЛЯТОР	ТИП		ПОПЕРЕЧНО-ПРОТОЧНЫЙ ВЕНТИЛЯТОР			
		ПРИВОД		ПРЯМОЙ			
	ДВИГАТЕЛЬ ВЕНТИЛЯТОРА	ТИП		1-ФАЗНЫЙ SCR			
		КЛАСС ЗАЩИТЫ (IP)		IP20			
		КЛАСС ИЗОЛЯЦИИ		КЛАСС E			
		НОМИНАЛЬНАЯ ПОТРЕБЛЯЕМАЯ МОЩНОСТЬ		Вт	26	32	40
		НОМИНАЛЬНЫЙ РАБОЧИЙ ТОК		А	0,19	0,17	0,20
	ТЕПЛООБМЕННИК	ТРУБКА	МАТЕРИАЛ	БЕЗШОВНАЯ, ВНУТРЕННЯЯ КАНАВКА, МЕДНАЯ			
РЕБРО		ДИАМЕТР	мм		7		
		ЛИЦЕВАЯ ПОВЕРХНОСТЬ	м <sup>2</sup>	0,18	0,18	0,18	
КАЧЕСТВО ВОЗДУХА	ФИЛЬТР	РИЯД	2				
		ТИП	SARANET				
КОРПУС	КОЛИЧЕСТВО		PC		2		
	ЦВЕТ		БЕЛЫЙ				
НАРУЖНЫЙ БЛОК	ВОЗДУШНЫЙ ПОТОК		л/с / фт3/мин	297/630	396 / 840	457/ 969	
	УРОВЕНЬ ЗВУКОВОГО ДАВЛЕНИЯ		дБА	44	46	49	
	РАЗМЕР БЛОКА	ВЫСОТА X ШИРИНА X ГЛУБИНА		мм	494 X 600 X 245	540 X 700 X 250	
	РАЗМЕР УПАКОВКИ	ВЫСОТА X ШИРИНА X ГЛУБИНА		мм	535 X 721 X 331	596 X 803 X 323	
	ВЕС БЛОКА			кг	25	29	
	ПОДСОЕДИНЕНИЕ ТРУБ	ТИП		РАСТРУБ			
		РАЗМЕР	ЖИДКОСТЬ	мм	6,35	6,35	6,35
	ГАЗ		мм	9,52	9,52	12,70	
	ВЕНТИЛЯТОР	ТИП		ПРОПЕЛЛЕР			
		ПРИВОД		ПРЯМОЙ			
	ДВИГАТЕЛЬ ВЕНТИЛЯТОРА	ТИП		ИНДУКЦИОННЫЙ			
		КЛАСС ЗАЩИТЫ (IP)		IP23			
		КЛАСС ИЗОЛЯЦИИ		IP23			
		НОМИНАЛЬНАЯ ПОТРЕБЛЯЕМАЯ МОЩНОСТЬ		Вт	37	52	59
		НОМИНАЛЬНЫЙ РАБОЧИЙ ТОК		А	0,16	0,23	0,26
	КОМПРЕССОР	НОМИНАЛЬНАЯ ПОТРЕБЛЯЕМАЯ МОЩНОСТЬ (НАГРЕВ)		Вт	587	691	881
		НОМИНАЛЬНЫЙ РАБОЧИЙ ТОК (ОХЛАЖДЕНИЕ)		А	2,56	3,30	4,53
		НОМИНАЛЬНЫЙ РАБОЧИЙ ТОК (НАГРЕВ)		А	2,19	3,07	4,09
	ТОК ЗАТОРМОЖЕННОГО РОТОРА		А	12,4	15,8	23,0	
	ТЕПЛООБМЕННИК	ТИП		РОТОРНЫЙ			
ТРУБКА		МАТЕРИАЛ	БЕЗШОВНАЯ, ВНУТРЕННЯЯ КАНАВКА, МЕДНАЯ				
РЕБРО		ДИАМЕТР	мм	7,00	7,00	9,52	
		МАТЕРИАЛ	АЛЮМИНИЙ (ЩЕЛЕВОЙ)				
ЛИЦЕВАЯ ПОВЕРХНОСТЬ		м <sup>2</sup>	0,29	0,35	0,36		
КОРПУС	РИЯД		1		1		
	ЦВЕТ		СЛОНОВАЯ КОСТЬ				

ВСЕ БЛОКИ ИСПЫТЫВАЮТСЯ И СООТВЕТСТВУЮТ ТРЕБОВАНИЯМ ISO 5151 (НЕ КАНАЛЬНЫЙ ТИП) ИЛИ ISO 13253 (КАНАЛЬНЫЙ ТИП).

ОХЛАЖДЕНИЕ		НАГРЕВ	
ВНУТР.: 27°C (с.т.) / 19°C (м.т.)		ВНУТР.: 20°C (с.т.)	
НАРУЖН.: 35°C (с.т.) / 24°C (м.т.)		НАРУЖН.: 7°C (с.т.) / 6°C (м.т.)	

## Технические данные - МОДЕЛЬ R410A (с тепловым насосом)

МОДЕЛЬ	ВНУТРЕННИЙ БЛОК		АТУН50LV1	АТУН60LV1		
	НАРУЖНЫЙ БЛОК		АРУН50LV1	АРУН60LV1		
НОМИНАЛЬНАЯ ХОЛОДОПРОИЗВОДИТЕЛЬНОСТЬ	БТЕ/ч		17900	20500		
	Вт		5250	6010		
НОМИНАЛЬНАЯ ТЕПЛОПРОИЗВОДИТЕЛЬНОСТЬ	БТЕ/ч		18900	21700		
	Вт		5550	6350		
НОМИНАЛЬНАЯ ОБЩАЯ ПОТРЕБЛЯЕМАЯ МОЩНОСТЬ (ОХЛАЖДЕНИЕ)	Вт		1635	1870		
НОМИНАЛЬНАЯ ОБЩАЯ ПОТРЕБЛЯЕМАЯ МОЩНОСТЬ (НАГРЕВ)	Вт		1480	1740		
НОМИНАЛЬНЫЙ РАБОЧИЙ ТОК (ОХЛАЖДЕНИЕ)	А		7,19	8,26		
НОМИНАЛЬНЫЙ РАБОЧИЙ ТОК (НАГРЕВ)	А		6,49	7,68		
EER	W/W		3,21	3,21		
COP	W/W		3,75	3,65		
РЕГУЛИРОВАНИЕ ХЛАДАГЕНТА (РАСШИРИТЕЛЬНОЕ УСТРОЙСТВО)	КАПИЛ. ТРУБКА НАРУЖН.					
ЗАПРАВКА ХЛАДАГЕНТА	кг		1,45	1,65		
ИСТОЧНИК ПИТАНИЯ	В/~/Гц 220-240 / 1 / 50					
ТИП ХЛАДАГЕНТА	R410A					
ВНУТРЕННИЙ БЛОК	УПРАВЛЕНИЕ	ВЫПУСК ВОЗДУХА ЭКСПЛУАТАЦИЯ		АВТОМАТИЧЕСКАЯ ЗАСЛОНКА (ВВЕРХ-ВНИЗ) ПРОВОДНОЙ ИЛИ БЕСПРОВОДНОЙ ПОЛЪТЪ ДИСТАНЦИОННОГО УПРАВЛЕНИЯ		
	ВОЗДУШНЫЙ ПОТОК	TURBO	л/с / фт3/мин	280/ 594	303 / 641	
		ВЫС.	л/с / фт3/мин	251/ 531	290/ 614	
		СРЕД.	л/с / фт3/мин	224/ 474	253/ 537	
		НИЗК.	л/с / фт3/мин	199/ 422	224/ 474	
		ТИХИЙ	л/с / фт3/мин	180/ 381	197/ 418	
	УРОВЕНЬ ЗВУКОВОГО ДАВЛЕНИЯ (Т/В/С/Н/Т)	дБА	44/ 42/ 39/ 36/ 35	48/ 46/ 43/ 39/ 37		
	РАЗМЕР БЛОКА	ВЫСОТА X ШИРИНА X ГЛУБИНА	мм	310 x 1065 x 224	310 x 1065 x 224	
	РАЗМЕР УПАКОВКИ	ВЫСОТА X ШИРИНА X ГЛУБИНА	мм	386 x 1136 x 314	386 x 1136 x 314	
	ВЕС БЛОКА	кг	14			
	РАЗМЕР ДРЕНАЖНОГО ОТВЕРСТИЯ ДЛЯ КОНДЕНСАТА	мм	19,05			
	ВЕНТИЛЯТОР	ТИП	ПОПЕРЕЧНО-ПРОТОЧНЫЙ ВЕНТИЛЯТОР			
		ПРИВОД	ПРЯМОЙ			
	ДВИГАТЕЛЬ ВЕНТИЛЯТОРА	ТИП	1-ФАЗНЫЙ SCR			
		КЛАСС ЗАЩИТЫ (IP)	IP 44			
		КЛАСС ИЗОЛЯЦИИ	КЛАСС E			
		НОМИНАЛЬНАЯ ПОТРЕБЛЯЕМАЯ МОЩНОСТЬ	Вт	57	72	
		НОМИНАЛЬНЫЙ РАБОЧИЙ ТОК	А	0,27	0,34	
		ВЫХОДНАЯ МОЩНОСТЬ ДВИГАТЕЛЯ	Вт	26	30	
	ТЕПЛООБМЕННИК	ТРУБКА	МАТЕРИАЛ	БЕЗШОВНАЯ, ВНУТРЕННЯЯ КАНАВКА, МЕДНАЯ		
ДИАМЕТР			мм 7			
РЕБРО		МАТЕРИАЛ	АЛЮМИНИЙ (ГИДРОФИЛЬНОЕ РЕБРО)			
		ЛИЦЕВАЯ ПОВЕРХНОСТЬ	м <sup>2</sup>	0,29		
КАЧЕСТВО ВОЗДУХА	ФИЛЬТР	ТИП	SARANET			
		КОЛИЧЕСТВО	рс	2		
КОРПУС	ЦВЕТ	БЕЛЫЙ				
НАРУЖНЫЙ БЛОК	ВОЗДУШНЫЙ ПОТОК	л/с / фт3/мин	618/ 1310	684/ 1450		
	УРОВЕНЬ ЗВУКОВОГО ДАВЛЕНИЯ	дБА	52	52		
	РАЗМЕР БЛОКА	ВЫСОТА X ШИРИНА X ГЛУБИНА	мм	651 x 855 x 328	753 x 855 x 328	
	РАЗМЕР УПАКОВКИ	ВЫСОТА X ШИРИНА X ГЛУБИНА	мм	693 x 990 x 415	793 x 990 x 415	
	ВЕС БЛОКА	кг	47	50		
	ПОДСОЕДИНЕНИЕ ТРУБ	РАЗМЕР	ТИП	РАСТРУБ		
			ЖИДКОСТЬ	мм	6,35	6,35
			ГАЗ	мм	12,70	15,88
			ТИП	ПРОПЕЛЛЕР		
	ВЕНТИЛЯТОР	ПРИВОД	ПРЯМОЙ			
	ДВИГАТЕЛЬ ВЕНТИЛЯТОРА	ТИП	ИНДУКЦИОННЫЙ			
		КЛАСС ЗАЩИТЫ (IP)	IP 44 IP23			
		КЛАСС ИЗОЛЯЦИИ	КЛАСС В КЛАСС F			
		НОМИНАЛЬНАЯ ПОТРЕБЛЯЕМАЯ МОЩНОСТЬ	Вт	105	123	
		НОМИНАЛЬНЫЙ РАБОЧИЙ ТОК	А	0,46	0,54	
		ВЫХОДНАЯ МОЩНОСТЬ ДВИГАТЕЛЯ	Вт	43	60	
	КОМПРЕССОР	ПОЛЮСА	8 6			
			ТИП	РОТОРНЫЙ		
		ТИП МАСЛА	FV50S			
		КОЛИЧЕСТВО МАСЛА	см <sup>3</sup>	670	670	
НОМИНАЛЬНАЯ ПОТРЕБЛЯЕМАЯ МОЩНОСТЬ (ОХЛАЖДЕНИЕ)		Вт	1473	1675		
НОМИНАЛЬНАЯ ПОТРЕБЛЯЕМАЯ МОЩНОСТЬ (НАГРЕВ)		Вт	1318	1545		
НОМИНАЛЬНЫЙ РАБОЧИЙ ТОК (ОХЛАЖДЕНИЕ)		А	6,46	7,38		
НОМИНАЛЬНЫЙ РАБОЧИЙ ТОК (НАГРЕВ)	А	5,76	6,80			
ТОК ЗАТОРМОЖЕННОГО РОТОРА	А	32,0	32,3			
ТЕПЛООБМЕННИК	ТРУБКА	МАТЕРИАЛ	БЕЗШОВНАЯ, ВНУТРЕННЯЯ КАНАВКА, МЕДНАЯ			
		ДИАМЕТР	мм 7			
	РЕБРО	МАТЕРИАЛ	АЛЮМИНИЙ (ЩЕЛЕВОЙ)			
		ЛИЦЕВАЯ ПОВЕРХНОСТЬ	м <sup>2</sup>	0,50	0,61	
КОРПУС	ЦВЕТ	СЛОНОВАЯ КОСТЬ				

ВСЕ БЛОКИ ИСПЫТЫВАЮТСЯ И СООТВЕТСТВУЮТ ТРЕБОВАНИЯМ ISO 5151 (НЕ КАНАЛЬНЫЙ ТИП) ИЛИ ISO 13253 (КАНАЛЬНЫЙ ТИП).

ОХЛАЖДЕНИЕ		НАГРЕВ	
ВНУТР.: 27°C (с.т.) / 19°C (м.т.)		ВНУТР.: 20°C (с.т.)	
НАРУЖН.: 35°C (с.т.) / 24°C (м.т.)		НАРУЖН.: 7°C (с.т.) / 6°C (м.т.)	



# Эксплуатационные данные

## Процедура расчета

Метод интерполяции может использоваться для получения полной холодопроизводительности **ТС**, холодопроизводительности по осязателю теплу **SC** и потребляемой мощности **PI** при температурах, которые не указаны в таблице. Метод экстраполяции использовать не разрешается.

### Пример:

**Модель: ATYN20LV1 - ARYN20LV1**

**Условия внутри помещения:** 25°C (с.т.), 17°C (м.т.)

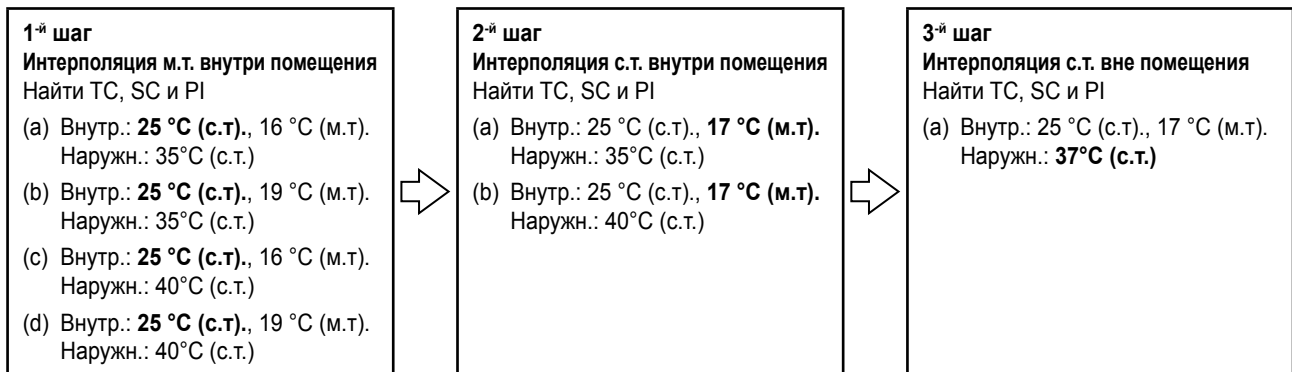
**Условия вне помещения:** 37°C (с.т.)

**Скорость вентилятора:** Выс.

### Решение:

На основе таблицы характеристик,

- См. столбец с.т. внутри помещения,
  - 25°C расположено между 24°C и 27°C для 16°C (м.т).
  - 25°C расположено между 24°C и 27°C для 19°C (м.т).
  - Таким образом, нужно сделать интерполяцию.
- См. столбец м.т. внутри помещения,
  - 17°C расположено между 16°C и 19°C для 25°C (с.т).
  - Таким образом, нужно сделать интерполяцию.
- См. столбец с.т. вне помещения,
  - 37°C расположено между 35°C и 40°C.
  - Таким образом, нужно сделать интерполяцию.



## Расчет:

### 1-й шаг:

Чтобы получить ТС, SC и PI для

**(а) Условия внутри помещения:**

25 °C (с.т.), 16 °C (м.т).

**Наружн.:** 35°C (с.т.)

EWB	EDB	Температура наружного воздуха			
		35°C			
			ТС	SC	PI
16	24	----	1,80	1,71	0,63
	25		$x_1$	$y_1$	$z_1$
	27		1,83	1,83	0,63

### Методом интерполяции

$$\Rightarrow \frac{25^\circ\text{C} - 24^\circ\text{C}}{27^\circ\text{C} - 24^\circ\text{C}} = \frac{x_1 - 1,80\text{кВт}}{1,83\text{кВт} - 1,80\text{кВт}}$$

$$\Rightarrow x_1 = 1,81\text{кВт}$$

### Аналогично,

$$y_1 = 1,75\text{кВт}$$

$$z_1 = 0,63\text{кВт}$$

(b) Условия внутри помещения: 25 °С (с.т.), 19 °С (м.т).  
Наружн.: 35°С (с.т.)

EWB	EDB	Температура наружного воздуха				
		35°С				
		TC	SC	PI		
			1,99	1,32	0,64	
19	24		1,99	1,32	0,64	
	25	-----	x <sub>2</sub>	y <sub>2</sub>	z <sub>2</sub>	
	27		1,99	1,53	0,64	

Методом интерполяции

$$\Rightarrow \frac{25^{\circ}\text{C} - 24^{\circ}\text{C}}{27^{\circ}\text{C} - 24^{\circ}\text{C}} = \frac{x_2 - 1,99\text{кВт}}{1,99\text{кВт} - 1,99\text{кВт}}$$

$$\Rightarrow x_2 = 1,99\text{кВт}$$

Аналогично,

$$y_2 = 1,39\text{кВт}$$

$$z_2 = 0,64\text{кВт}$$

Повторить те же действия для (c) и (d) на 1<sup>м</sup> шаге

(c) x<sub>3</sub> = 1,69 кВт; y<sub>3</sub> = 1,63 кВт; z<sub>3</sub> = 0,68 кВт

(d) x<sub>4</sub> = 1,83 Вт; y<sub>4</sub> = 1,30 кВт; z<sub>4</sub> = 0,69 кВт

2<sup>й</sup> шаг:

Чтобы получить TC, SC и PI для

(a) Условия внутри помещения: 25 °С (с.т.), 17 °С (м.т).  
Наружн.: 35°С (с.т.)

EWB	EDB	Температура наружного воздуха				
		35°С				
		TC	SC	PI		
			1,81	1,75	0,63	
16	25		1,81	1,75	0,63	
17		-----	x <sub>5</sub>	y <sub>5</sub>	z <sub>5</sub>	
19			1,99	1,39	0,64	

Методом интерполяции

$$\Rightarrow \frac{17^{\circ}\text{C} - 16^{\circ}\text{C}}{19^{\circ}\text{C} - 16^{\circ}\text{C}} = \frac{x_5 - 1,81\text{кВт}}{1,99\text{кВт} - 1,81\text{кВт}}$$

$$\Rightarrow x_5 = 1,87\text{кВт}$$

Аналогично,

$$y_5 = 1,63\text{кВт}$$

$$z_5 = 0,63\text{кВт}$$

Повторить те же действия для (b) на 2<sup>м</sup> шаге

(c) x<sub>6</sub> = 1,74 кВт; y<sub>6</sub> = 1,52 кВт; z<sub>6</sub> = 0,68 кВт

3<sup>й</sup> шаг:

Чтобы получить TC, SC и PI для

(a) Условия внутри помещения: 25 °С (с.т.), 17 °С (м.т).  
Наружн.: 37°С (с.т.)

EWB	EDB	Температура наружного воздуха									
		35°С			37°С			40°С			
		TC	SC	PI	TC	SC	PI	TC	SC	PI	
25	17	-----	1,87	1,63	0,63	x	y	z	1,74	1,52	0,68

Методом интерполяции

$$\Rightarrow \frac{37^{\circ}\text{C} - 35^{\circ}\text{C}}{40^{\circ}\text{C} - 35^{\circ}\text{C}} = \frac{x - 1,87\text{кВт}}{1,74\text{кВт} - 1,87\text{кВт}}$$

$$\Rightarrow x = 1,82\text{кВт}$$

Аналогично,

$$y = 1,59\text{кВт}$$

$$z = 0,65\text{кВт}$$

## Таблицы характеристик

### Модель: ATYN20LV1 - ARYN20LV1

#### Режим охлаждения

AFR (CFM)	EWB	EDB	Температура наружного воздуха																	
			19°C			25°C			30°C			35°C			40°C			46°C		
			TC	SC	PI	TC	SC	PI	TC	SC	PI	TC	SC	PI	TC	SC	PI	TC	SC	PI
195	16°C	21°C	2,02	1,54	0,49	1,95	1,50	0,53	1,87	1,46	0,58	1,80	1,42	0,63	1,65	1,32	0,68	1,52	1,24	0,75
		24°C	2,02	1,84	0,49	1,95	1,80	0,53	1,88	1,76	0,58	1,80	1,71	0,63	1,66	1,60	0,68	1,53	1,51	0,75
		27°C	2,04	2,04	0,49	1,97	1,97	0,54	1,90	1,90	0,58	1,83	1,83	0,63	1,69	1,69	0,68	1,57	1,57	0,75
		30°C	2,10	2,10	0,50	2,04	2,04	0,54	1,98	1,98	0,58	1,91	1,91	0,63	1,77	1,77	0,69	1,66	1,66	0,76
	19°C	24°C	2,23	1,44	0,50	2,15	1,40	0,54	2,07	1,36	0,59	1,99	1,32	0,64	1,83	1,23	0,69	1,69	1,16	0,76
		27°C	2,23	1,64	0,50	2,15	1,61	0,54	2,07	1,57	0,59	1,99	1,53	0,64	1,83	1,43	0,69	1,69	1,36	0,76
		30°C	2,23	2,03	0,50	2,15	1,99	0,54	2,08	1,94	0,59	2,00	1,89	0,64	1,84	1,77	0,69	1,71	1,68	0,76
		33°C	2,26	2,26	0,50	2,18	2,18	0,54	2,11	2,11	0,59	2,04	2,04	0,64	1,89	1,89	0,70	1,77	1,77	0,77
	22°C	27°C	2,45	1,41	0,51	2,36	1,37	0,55	2,28	1,34	0,60	2,19	1,30	0,65	2,01	1,21	0,71	1,86	1,14	0,78
		30°C	2,45	1,71	0,51	2,36	1,68	0,55	2,28	1,64	0,60	2,19	1,60	0,65	2,01	1,50	0,71	1,86	1,42	0,78
		33°C	2,45	2,00	0,51	2,37	1,96	0,55	2,28	1,92	0,60	2,19	1,88	0,65	2,02	1,77	0,71	1,87	1,68	0,78
		36°C	2,46	2,27	0,51	2,38	2,22	0,55	2,29	2,18	0,60	2,21	2,13	0,65	2,04	2,00	0,71	1,90	1,89	0,78
227	16°C	21°C	2,10	1,60	0,50	2,02	1,56	0,54	1,95	1,52	0,58	1,87	1,48	0,63	1,71	1,38	0,69	1,58	1,30	0,76
		24°C	2,11	1,95	0,50	2,03	1,90	0,54	1,95	1,86	0,58	1,88	1,81	0,63	1,72	1,69	0,69	1,59	1,59	0,76
		27°C	2,13	2,13	0,50	2,06	2,06	0,54	1,99	1,99	0,59	1,92	1,92	0,64	1,77	1,77	0,69	1,65	1,65	0,76
		30°C	2,22	2,22	0,50	2,16	2,16	0,55	2,09	2,09	0,59	2,02	2,02	0,64	1,87	1,87	0,70	1,75	1,75	0,77
	19°C	24°C	2,31	1,52	0,51	2,23	1,48	0,55	2,15	1,44	0,59	2,06	1,40	0,64	1,89	1,31	0,70	1,75	1,23	0,77
		27°C	2,32	1,75	0,51	2,23	1,71	0,55	2,15	1,67	0,59	2,06	1,63	0,64	1,90	1,53	0,70	1,75	1,44	0,77
		30°C	2,33	2,16	0,51	2,25	2,11	0,55	2,17	2,06	0,60	2,08	2,01	0,65	1,92	1,88	0,70	1,78	1,78	0,77
		33°C	2,37	2,37	0,51	2,29	2,29	0,55	2,22	2,22	0,60	2,15	2,15	0,65	1,99	1,99	0,71	1,86	1,86	0,78
	22°C	27°C	2,54	1,49	0,52	2,45	1,45	0,56	2,36	1,41	0,61	2,27	1,38	0,66	2,08	1,28	0,71	1,93	1,21	0,78
		30°C	2,54	1,82	0,52	2,45	1,79	0,56	2,36	1,75	0,61	2,27	1,71	0,66	2,09	1,60	0,71	1,93	1,52	0,78
		33°C	2,55	2,14	0,52	2,46	2,10	0,56	2,37	2,05	0,61	2,28	2,01	0,66	2,09	1,89	0,71	1,94	1,79	0,79
		36°C	2,56	2,42	0,52	2,48	2,37	0,56	2,40	2,32	0,61	2,31	2,27	0,66	2,13	2,12	0,72	1,99	1,99	0,79
262	16°C	21°C	2,18	1,67	0,50	2,10	1,63	0,54	2,02	1,59	0,59	1,93	1,54	0,64	1,77	1,44	0,69	1,63	1,35	0,76
		24°C	2,19	2,03	0,50	2,11	1,99	0,54	2,03	1,94	0,59	1,95	1,89	0,64	1,79	1,76	0,69	1,65	1,65	0,76
		27°C	2,22	2,22	0,50	2,15	2,15	0,55	2,08	2,08	0,59	2,00	2,00	0,64	1,85	1,85	0,70	1,73	1,73	0,77
		30°C	2,34	2,34	0,51	2,27	2,27	0,55	2,20	2,20	0,60	2,12	2,12	0,65	1,97	1,97	0,71	1,84	1,84	0,78
	19°C	24°C	2,40	1,61	0,51	2,31	1,57	0,55	2,22	1,53	0,60	2,13	1,49	0,65	1,96	1,38	0,70	1,81	1,31	0,78
		27°C	2,40	1,86	0,51	2,32	1,82	0,55	2,23	1,77	0,60	2,14	1,73	0,65	1,96	1,62	0,70	1,82	1,53	0,78
		30°C	2,42	2,29	0,51	2,34	2,24	0,55	2,25	2,19	0,60	2,17	2,13	0,65	2,00	1,99	0,71	1,85	1,85	0,78
		33°C	2,48	2,48	0,51	2,40	2,40	0,56	2,33	2,33	0,61	2,25	2,25	0,66	2,09	2,09	0,71	1,95	1,95	0,79
	22°C	27°C	2,63	1,57	0,52	2,54	1,54	0,56	2,44	1,50	0,61	2,34	1,46	0,66	2,15	1,36	0,72	1,99	1,29	0,79
		30°C	2,63	1,94	0,52	2,54	1,90	0,56	2,45	1,86	0,61	2,35	1,82	0,66	2,16	1,70	0,72	1,99	1,61	0,79
		33°C	2,64	2,27	0,52	2,55	2,23	0,56	2,46	2,18	0,61	2,36	2,14	0,66	2,17	2,00	0,72	2,01	1,90	0,79
		36°C	2,67	2,56	0,52	2,58	2,52	0,57	2,49	2,46	0,61	2,40	2,40	0,67	2,22	2,22	0,72	2,07	2,07	0,80

### Модель: ATYN20LV1 - ARYN20LV1 (Режим нагрева)

Внутр. с.т.	Наружн. м.т.													
	-9°C		-6°C		-5°C		6°C		12°C		15°C		18°C	
	TC	SC	TC	SC	TC	SC	TC	SC	TC	SC	TC	SC	TC	SC
15°C	1 240	1 240	1 404	1 404	1 458	1 458	2 058	2 058	2 385	2 385	2 548	2 548	2 712	2 712
17°C	1 208	1 208	1 276	1 276	1 423	1 423	2 055	2 055	2 338	2 338	2 499	2 499	2 660	2 660
19°C	1 175	1 175	1 148	1 148	1 388	1 388	2 053	2 053	2 290	2 290	2 450	2 450	2 609	2 609
21°C	1 143	1 143	1 100	1 100	1 352	1 352	2 016	2 016	2 243	2 243	2 400	2 400	2 557	2 557
23°C	1 110	1 110	1 132	1 132	1 317	1 317	1 944	1 944	2 196	2 196	2 351	2 351	2 506	2 506
25°C	1 078	1 078	1 164	1 164	1 282	1 282	1 872	1 872	2 149	2 149	2 302	2 302	2 455	2 455
27°C	1 045	1 045	1 196	1 196	1 246	1 246	1 800	1 800	2 101	2 101	2 252	2 252	2 403	2 403
<b>Область замораживания</b>														

**Примечание:**

- AFR: Расход воздуха (CFM)
- EWB: Температура на входе, м.т. (°C)
- EDB: Температура на входе, с.т. (°C)
- TC: Общая холодо- / теплопроизводительность (кВт)
- SC: Явная холодо- / теплопроизводительность (кВт)
- PI: Потребляемая мощность (кВт)

**Примечания:**

1. Приведенные номинальные значения являются значениями полезной производительности.
2. ■ показывает номинальные производительности
3. Допустима прямая интерполяция. Экстраполяция не допускается.
4. Блок может работать при наружной температуре от 19°C до 46°C (с.т.) (охлаждение) / -9°C до 18°C (м.т.) (нагрев) без отключения при высоком давлении.

**Модель: АТУН25LV1 - АРУН25LV1**

**Режим охлаждения**

AFR (CFM)	EWB	EDB	Температура наружного воздуха																	
			19°C			25°C			30°C			35°C			40°C			46°C		
			TC	SC	PI	TC	SC	PI	TC	SC	PI	TC	SC	PI	TC	SC	PI	TC	SC	PI
225	16°C	21°C	2,50	1,93	0,63	2,41	1,88	0,68	2,32	1,83	0,73	2,23	1,78	0,80	2,04	1,65	0,86	1,89	1,56	0,95
		24°C	2,50	2,31	0,63	2,41	2,26	0,68	2,32	2,21	0,73	2,23	2,15	0,80	2,05	2,01	0,86	1,90	1,90	0,95
		27°C	2,52	2,52	0,63	2,44	2,44	0,68	2,35	2,35	0,74	2,26	2,26	0,80	2,09	2,09	0,87	1,94	1,94	0,96
		30°C	2,60	2,60	0,63	2,52	2,52	0,68	2,45	2,45	0,74	2,37	2,37	0,80	2,20	2,20	0,87	2,05	2,05	0,97
	19°C	24°C	2,76	1,80	0,64	2,66	1,76	0,69	2,56	1,71	0,75	2,46	1,66	0,81	2,26	1,55	0,88	2,09	1,46	0,97
		27°C	2,76	2,06	0,64	2,66	2,02	0,69	2,56	1,97	0,75	2,46	1,92	0,81	2,26	1,80	0,88	2,09	1,70	0,97
		30°C	2,76	2,55	0,64	2,67	2,49	0,69	2,57	2,44	0,75	2,47	2,38	0,81	2,28	2,22	0,88	2,11	2,10	0,97
		33°C	2,79	2,79	0,64	2,70	2,70	0,69	2,62	2,62	0,75	2,53	2,53	0,81	2,34	2,34	0,88	2,19	2,19	0,98
	22°C	27°C	3,03	1,77	0,65	2,93	1,72	0,70	2,82	1,68	0,76	2,71	1,63	0,83	2,49	1,52	0,90	2,31	1,43	0,99
		30°C	3,03	2,15	0,65	2,93	2,11	0,70	2,82	2,06	0,76	2,71	2,01	0,83	2,49	1,88	0,90	2,31	1,78	0,99
		33°C	3,03	2,51	0,65	2,93	2,46	0,70	2,82	2,42	0,76	2,71	2,37	0,83	2,50	2,22	0,90	2,31	2,11	0,99
		36°C	3,04	2,85	0,65	2,94	2,79	0,70	2,84	2,73	0,76	2,74	2,67	0,83	2,52	2,51	0,90	2,35	2,35	0,99
282	16°C	21°C	2,60	2,02	0,63	2,51	1,96	0,68	2,41	1,91	0,74	2,31	1,86	0,80	2,12	1,73	0,87	1,96	1,63	0,96
		24°C	2,61	2,45	0,63	2,51	2,39	0,68	2,42	2,33	0,74	2,32	2,27	0,80	2,13	2,12	0,87	1,97	1,97	0,96
		27°C	2,64	2,64	0,63	2,55	2,55	0,69	2,46	2,46	0,74	2,37	2,37	0,81	2,19	2,19	0,88	2,04	2,04	0,97
		30°C	2,75	2,75	0,64	2,67	2,67	0,69	2,59	2,59	0,75	2,50	2,50	0,81	2,32	2,32	0,88	2,17	2,17	0,98
	19°C	24°C	2,86	1,91	0,64	2,76	1,86	0,70	2,66	1,81	0,75	2,55	1,76	0,82	2,34	1,64	0,89	2,16	1,55	0,98
		27°C	2,87	2,20	0,64	2,77	2,15	0,70	2,66	2,10	0,75	2,56	2,05	0,82	2,35	1,92	0,89	2,17	1,81	0,98
		30°C	2,88	2,71	0,64	2,78	2,65	0,70	2,68	2,59	0,76	2,58	2,53	0,82	2,38	2,36	0,89	2,20	2,20	0,98
		33°C	2,93	2,93	0,65	2,84	2,84	0,70	2,75	2,75	0,76	2,66	2,66	0,82	2,46	2,46	0,90	2,30	2,30	0,99
	22°C	27°C	3,15	1,87	0,65	3,04	1,82	0,71	2,92	1,78	0,77	2,81	1,73	0,83	2,58	1,61	0,90	2,39	1,52	1,00
		30°C	3,15	2,29	0,65	3,04	2,24	0,71	2,93	2,19	0,77	2,81	2,14	0,83	2,58	2,01	0,90	2,39	1,90	1,00
		33°C	3,16	2,68	0,66	3,05	2,63	0,71	2,93	2,58	0,77	2,82	2,52	0,83	2,59	2,37	0,91	2,40	2,25	1,00
		36°C	3,18	3,03	0,66	3,07	2,98	0,71	2,97	2,92	0,77	2,86	2,85	0,84	2,64	2,64	0,91	2,46	2,46	1,00
342	16°C	21°C	2,70	2,10	0,64	2,60	2,05	0,69	2,50	2,00	0,75	2,39	1,94	0,81	2,20	1,81	0,88	2,02	1,70	0,97
		24°C	2,71	2,56	0,64	2,61	2,50	0,69	2,51	2,43	0,75	2,41	2,37	0,81	2,22	2,21	0,88	2,05	2,05	0,97
		27°C	2,75	2,75	0,64	2,66	2,66	0,69	2,57	2,57	0,75	2,48	2,48	0,81	2,29	2,29	0,88	2,14	2,14	0,98
		30°C	2,89	2,89	0,65	2,81	2,81	0,70	2,72	2,72	0,76	2,63	2,63	0,82	2,44	2,44	0,90	2,28	2,28	0,99
	19°C	24°C	2,97	2,02	0,65	2,86	1,97	0,70	2,75	1,92	0,76	2,64	1,87	0,82	2,42	1,74	0,89	2,24	1,64	0,98
		27°C	2,98	2,33	0,65	2,87	2,28	0,70	2,76	2,23	0,76	2,65	2,17	0,83	2,43	2,03	0,89	2,25	1,92	0,99
		30°C	3,00	2,87	0,65	2,89	2,81	0,70	2,79	2,75	0,76	2,68	2,68	0,83	2,47	2,47	0,90	2,29	2,29	0,99
		33°C	3,07	3,07	0,65	2,98	2,98	0,71	2,88	2,88	0,77	2,79	2,79	0,83	2,58	2,58	0,91	2,42	2,42	1,00
	22°C	27°C	3,26	1,97	0,66	3,14	1,93	0,72	3,02	1,88	0,78	2,90	1,83	0,84	2,66	1,71	0,91	2,46	1,61	1,00
		30°C	3,26	2,43	0,66	3,15	2,39	0,72	3,03	2,34	0,78	2,91	2,28	0,84	2,67	2,14	0,91	2,47	2,03	1,00
		33°C	3,27	2,85	0,66	3,16	2,80	0,72	3,04	2,74	0,78	2,93	2,68	0,84	2,69	2,51	0,91	2,49	2,39	1,01
		36°C	3,30	3,22	0,66	3,20	3,16	0,72	3,09	3,09	0,78	2,98	2,98	0,85	2,75	2,75	0,92	2,57	2,57	1,01

**Модель: АТУН25LV1 - АРУН25LV1**

**Режим нагрева**

Внутр. с.т.	Наружн. м.т.													
	-9°C		-6°C		-5°C		6°C		12°C		15°C		18°C	
	TC	SC	TC	SC	TC	SC	TC	SC	TC	SC	TC	SC	TC	SC
15°C	1 692	1 692	1 915	1 915	1 989	1 989	2 807	2 807	3 253	3 253	3 476	3 476	3 700	3 700
17°C	1 648	1 648	1 850	1 850	1 944	1 944	2 804	2 804	3 201	3 201	3 423	3 423	3 645	3 645
19°C	1 603	1 603	1 785	1 785	1 898	1 898	2 801	2 801	3 149	3 149	3 370	3 370	3 591	3 591
21°C	1 559	1 559	1 737	1 737	1 852	1 852	2 757	2 757	3 097	3 097	3 317	3 317	3 536	3 536
23°C	1 515	1 515	1 705	1 705	1 806	1 806	2 674	2 674	3 045	3 045	3 263	3 263	3 482	3 482
25°C	1 470	1 470	1 674	1 674	1 760	1 760	2 591	2 591	2 993	2 993	3 210	3 210	3 428	3 428
27°C	1 426	1 426	1 642	1 642	1 714	1 714	2 508	2 508	2 941	2 941	3 157	3 157	3 373	3 373
Область замораживания														

**Примечание:**

- AFR: Расход воздуха (CFM)
- EWB: Температура на входе, м.т. (°C)
- EDB: Температура на входе, с.т. (°C)
- TC: Общая холодо- / теплопроизводительность (кВт)
- SC: Явная холодо- / теплопроизводительность (кВт)
- PI: Потребляемая мощность (кВт)

**Примечания:**

1. Приведенные номинальные значения являются значениями полезной производительности.
2. ■■ показывает номинальные производительности
3. Допустима прямая интерполяция. Экстраполяция не допускается.
4. Блок может работать при наружной температуре от 19°C до 46 °C (с.т.) (охлаждение) / -9°C до 18 °C (м.т.) (нагрев) без отключения при высоком давлении.

Модель: АТУН35LV1 - АРУН35LV1

Режим охлаждения

AFR (CFM)	EWB	EDB	Температура наружного воздуха																	
			19°C			25°C			30°C			35°C			40°C			46°C		
			TC	SC	PI	TC	SC	PI	TC	SC	PI	TC	SC	PI	TC	SC	PI	TC	SC	PI
242	16°C	21°C	3,11	2,29	0,82	3,00	2,23	0,89	2,89	2,17	0,96	2,77	2,11	1,04	2,55	1,96	1,13	2,35	1,84	1,25
		24°C	3,11	2,74	0,82	3,00	2,68	0,89	2,89	2,62	0,96	2,78	2,55	1,04	2,55	2,38	1,13	2,36	2,25	1,25
		27°C	3,14	3,11	0,82	3,04	3,04	0,89	2,93	2,93	0,96	2,82	2,82	1,04	2,60	2,60	1,13	2,42	2,42	1,25
		30°C	3,24	3,24	0,83	3,14	3,14	0,89	3,05	3,05	0,97	2,95	2,95	1,05	2,73	2,73	1,14	2,56	2,56	1,26
	19°C	24°C	3,43	2,14	0,83	3,31	2,08	0,90	3,19	2,03	0,98	3,06	1,97	1,06	2,82	1,83	1,15	2,60	1,73	1,27
		27°C	3,43	2,44	0,83	3,31	2,39	0,90	3,19	2,33	0,98	3,07	2,28	1,06	2,82	2,13	1,15	2,61	2,02	1,27
		30°C	3,44	3,02	0,83	3,32	2,95	0,90	3,20	2,89	0,98	3,08	2,82	1,06	2,84	2,63	1,15	2,63	2,49	1,27
		33°C	3,48	3,48	0,84	3,37	3,37	0,91	3,26	3,26	0,98	3,15	3,15	1,07	2,91	2,91	1,16	2,72	2,72	1,28
	22°C	27°C	3,77	2,09	0,85	3,64	2,04	0,92	3,51	1,99	1,00	3,37	1,93	1,08	3,10	1,80	1,17	2,87	1,70	1,29
		30°C	3,78	2,55	0,85	3,65	2,49	0,92	3,51	2,44	1,00	3,37	2,38	1,08	3,10	2,23	1,17	2,87	2,11	1,29
		33°C	3,78	2,98	0,85	3,65	2,92	0,92	3,51	2,86	1,00	3,38	2,80	1,08	3,11	2,63	1,17	2,88	2,50	1,29
		36°C	3,79	3,38	0,85	3,67	3,31	0,92	3,54	3,24	1,00	3,41	3,17	1,08	3,14	2,97	1,18	2,92	2,82	1,30
298	16°C	21°C	3,24	2,39	0,83	3,12	2,33	0,90	3,00	2,26	0,97	2,88	2,20	1,05	2,64	2,05	1,14	2,44	1,93	1,26
		24°C	3,25	2,90	0,83	3,13	2,83	0,90	3,01	2,76	0,97	2,89	2,69	1,05	2,66	2,51	1,14	2,46	2,37	1,26
		27°C	3,29	3,29	0,83	3,18	3,18	0,90	3,07	3,07	0,97	2,96	2,96	1,06	2,73	2,73	1,15	2,54	2,54	1,27
		30°C	3,42	3,42	0,84	3,32	3,32	0,91	3,22	3,22	0,98	3,12	3,12	1,07	2,89	2,89	1,16	2,70	2,70	1,28
	19°C	24°C	3,57	2,26	0,84	3,44	2,20	0,91	3,31	2,14	0,99	3,18	2,09	1,07	2,92	1,94	1,16	2,70	1,83	1,28
		27°C	3,57	2,60	0,84	3,45	2,54	0,91	3,32	2,49	0,99	3,18	2,43	1,07	2,92	2,27	1,16	2,70	2,15	1,28
		30°C	3,59	3,21	0,84	3,46	3,14	0,91	3,34	3,07	0,99	3,21	2,99	1,07	2,96	2,80	1,16	2,74	2,65	1,28
		33°C	3,65	3,65	0,85	3,54	3,54	0,92	3,43	3,43	0,99	3,31	3,31	1,08	3,07	3,07	1,17	2,87	2,87	1,29
	22°C	27°C	3,92	2,21	0,86	3,78	2,16	0,93	3,64	2,10	1,01	3,50	2,05	1,09	3,21	1,91	1,18	2,97	1,80	1,30
		30°C	3,92	2,71	0,86	3,79	2,66	0,93	3,64	2,60	1,01	3,50	2,54	1,09	3,22	2,38	1,18	2,98	2,26	1,30
		33°C	3,93	3,18	0,86	3,79	3,12	0,93	3,65	3,06	1,01	3,51	2,99	1,09	3,23	2,81	1,19	2,99	2,66	1,31
		36°C	3,95	3,59	0,86	3,83	3,53	0,93	3,69	3,45	1,01	3,56	3,37	1,10	3,28	3,16	1,19	3,06	2,98	1,31
355	16°C	21°C	3,36	2,49	0,83	3,23	2,43	0,90	3,11	2,36	0,98	2,98	2,30	1,06	2,73	2,14	1,15	2,52	2,01	1,27
		24°C	3,37	3,03	0,84	3,25	2,96	0,90	3,13	2,88	0,98	3,00	2,81	1,06	2,76	2,62	1,15	2,55	2,47	1,27
		27°C	3,43	3,43	0,84	3,32	3,32	0,91	3,21	3,21	0,98	3,09	3,09	1,07	2,86	2,86	1,16	2,66	2,66	1,28
		30°C	3,60	3,60	0,85	3,50	3,50	0,92	3,39	3,39	0,99	3,28	3,28	1,08	3,03	3,03	1,17	2,83	2,83	1,29
	19°C	24°C	3,70	2,39	0,85	3,56	2,33	0,92	3,43	2,27	1,00	3,29	2,21	1,08	3,02	2,06	1,17	2,78	1,94	1,29
		27°C	3,71	2,77	0,85	3,57	2,70	0,92	3,44	2,64	1,00	3,30	2,57	1,08	3,03	2,41	1,17	2,80	2,28	1,29
		30°C	3,74	3,40	0,85	3,60	3,33	0,92	3,48	3,25	1,00	3,34	3,17	1,08	3,08	2,96	1,17	2,86	2,79	1,30
		33°C	3,82	3,82	0,85	3,71	3,71	0,93	3,59	3,59	1,01	3,47	3,47	1,09	3,22	3,22	1,19	3,01	3,01	1,31
	22°C	27°C	4,05	2,34	0,86	3,91	2,29	0,94	3,76	2,23	1,01	3,61	2,17	1,10	3,32	2,03	1,19	3,07	1,91	1,31
		30°C	4,06	2,88	0,86	3,92	2,83	0,94	3,77	2,77	1,02	3,62	2,70	1,10	3,33	2,53	1,19	3,08	2,40	1,32
		33°C	4,08	3,38	0,87	3,94	3,32	0,94	3,79	3,25	1,02	3,64	3,18	1,10	3,35	2,98	1,20	3,10	2,83	1,32
		36°C	4,11	3,81	0,87	3,98	3,74	0,94	3,85	3,66	1,02	3,71	3,57	1,11	3,43	3,33	1,20	3,20	3,14	1,33

Модель: АТУН35LV1 - АРУН35LV1

Режим нагрева

Внутр. с.т.	Наружн. м.т.													
	-9°C		-6°C		-5°C		6°C		12°C		15°C		18°C	
	TC	SC	TC	SC	TC	SC	TC	SC	TC	SC	TC	SC	TC	SC
15°C	2 100	2 100	2 376	2 376	2 469	2 469	3 483	3 483	4 037	4 037	4 314	4 314	4 591	4 591
17°C	2 045	2 045	2 200	2 200	2 397	2 397	3 479	3 479	3 897	3 897	4 162	4 162	4 426	4 426
19°C	1 989	1 989	2 023	2 023	2 326	2 326	3 475	3 475	3 757	3 757	4 009	4 009	4 262	4 262
21°C	1 934	1 934	1 940	1 940	2 255	2 255	3 375	3 375	3 617	3 617	3 857	3 857	4 098	4 098
23°C	1 879	1 879	1 951	1 951	2 184	2 184	3 180	3 180	3 477	3 477	3 705	3 705	3 933	3 933
25°C	1 824	1 824	1 962	1 962	2 112	2 112	2 985	2 985	3 337	3 337	3 553	3 553	3 769	3 769
27°C	1 769	1 769	1 973	1 973	2 041	2 041	2 789	2 789	3 197	3 197	3 401	3 401	3 605	3 605
Область замораживания														

Примечание:

- AFR: Расход воздуха (CFM)
- EWB: Температура на входе, м.т. (°C)
- EDB: Температура на входе, с.т. (°C)
- TC: Общая холодо- / теплопроизводительность (кВт)
- SC: Явная холодо- / теплопроизводительность (кВт)
- PI: Потребляемая мощность (кВт)

Примечания:

- Приведенные номинальные значения являются значениями полезной производительности.
- показывает номинальные производительности
- Допустима прямая интерполяция. Экстраполяция не допускается.
- Блок может работать при наружной температуре от 19°C до 46 °C (с.т.) (охлаждение) / -9°C до 18 °C (м.т.) (нагрев) без отключения при высоком давлении.

**Модель: АТУН50LV1 - АРУН50LV1**

**Режим охлаждения**

AFR (CFM)	EWB	EDB	Температура наружного воздуха																	
			19°C			25°C			30°C			35°C			40°C			46°C		
			TC	SC	PI	TC	SC	PI	TC	SC	PI	TC	SC	PI	TC	SC	PI	TC	SC	PI
422	16°C	21°C	4,95	3,64	1,24	4,78	3,55	1,34	4,60	3,45	1,46	4,41	3,35	1,58	4,05	3,12	1,71	3,74	2,94	1,89
		24°C	4,96	4,36	1,24	4,78	4,26	1,34	4,60	4,16	1,46	4,42	4,06	1,58	4,06	3,79	1,71	3,76	3,58	1,89
		27°C	5,00	4,95	1,24	4,83	4,83	1,35	4,66	4,66	1,46	4,48	4,48	1,58	4,14	4,14	1,72	3,85	3,85	1,89
		30°C	5,15	5,15	1,25	5,00	5,00	1,35	4,85	4,85	1,47	4,69	4,69	1,59	4,35	4,35	1,73	4,07	4,07	1,91
	19°C	24°C	5,46	3,40	1,26	5,27	3,32	1,37	5,08	3,23	1,48	4,88	3,14	1,61	4,48	2,92	1,74	4,14	2,75	1,92
		27°C	5,46	3,89	1,26	5,27	3,80	1,37	5,08	3,72	1,48	4,88	3,63	1,61	4,48	3,39	1,74	4,15	3,21	1,92
		30°C	5,47	4,80	1,26	5,28	4,70	1,37	5,10	4,60	1,48	4,90	4,49	1,61	4,52	4,19	1,74	4,19	3,97	1,92
		33°C	5,54	5,54	1,27	5,36	5,36	1,37	5,18	5,18	1,49	5,01	5,01	1,61	4,63	4,63	1,75	4,33	4,33	1,94
	22°C	27°C	6,01	3,33	1,28	5,80	3,25	1,39	5,59	3,17	1,51	5,37	3,08	1,64	4,94	2,87	1,78	4,57	2,71	1,96
		30°C	6,01	4,06	1,28	5,80	3,97	1,39	5,59	3,88	1,51	5,37	3,79	1,64	4,94	3,55	1,78	4,57	3,36	1,96
		33°C	6,01	4,74	1,29	5,80	4,65	1,39	5,59	4,56	1,51	5,37	4,46	1,64	4,95	4,19	1,78	4,58	3,98	1,96
		36°C	6,03	5,37	1,29	5,83	5,27	1,39	5,63	5,16	1,51	5,43	5,04	1,64	5,00	4,73	1,78	4,65	4,49	1,96
474	16°C	21°C	5,15	3,80	1,25	4,96	3,70	1,36	4,78	3,60	1,47	4,58	3,50	1,59	4,20	3,26	1,73	3,88	3,07	1,90
		24°C	5,17	4,61	1,25	4,98	4,50	1,36	4,79	4,40	1,47	4,60	4,28	1,59	4,23	4,00	1,73	3,91	3,77	1,90
		27°C	5,23	5,23	1,26	5,05	5,05	1,36	4,88	4,88	1,47	4,70	4,70	1,60	4,34	4,34	1,74	4,05	4,05	1,92
		30°C	5,45	5,45	1,27	5,29	5,29	1,37	5,13	5,13	1,49	4,96	4,96	1,61	4,60	4,60	1,75	4,30	4,30	1,94
	19°C	24°C	5,67	3,59	1,27	5,47	3,50	1,38	5,27	3,41	1,49	5,06	3,32	1,62	4,64	3,09	1,76	4,29	2,91	1,94
		27°C	5,68	4,14	1,27	5,48	4,05	1,38	5,28	3,96	1,49	5,06	3,86	1,62	4,65	3,61	1,76	4,30	3,42	1,94
		30°C	5,71	5,11	1,28	5,51	5,00	1,38	5,32	4,88	1,50	5,11	4,76	1,62	4,71	4,46	1,76	4,37	4,21	1,94
		33°C	5,81	5,81	1,28	5,63	5,63	1,39	5,45	5,45	1,50	5,27	5,27	1,63	4,88	4,88	1,77	4,56	4,56	1,96
	22°C	27°C	6,23	3,52	1,30	6,02	3,44	1,41	5,79	3,35	1,52	5,56	3,26	1,65	5,11	3,04	1,79	4,73	2,87	1,97
		30°C	6,24	4,32	1,30	6,02	4,23	1,41	5,80	4,13	1,52	5,57	4,04	1,65	5,12	3,78	1,79	4,73	3,59	1,97
		33°C	6,25	5,06	1,30	6,04	4,96	1,41	5,81	4,86	1,53	5,59	4,76	1,65	5,14	4,46	1,79	4,76	4,24	1,98
		36°C	6,29	5,72	1,30	6,09	5,61	1,41	5,88	5,49	1,53	5,66	5,37	1,66	5,22	5,02	1,80	4,87	4,74	1,99
531	16°C	21°C	5,34	3,96	1,26	5,15	3,86	1,37	4,95	3,76	1,48	4,74	3,66	1,60	4,35	3,41	1,74	4,01	3,20	1,92
		24°C	5,37	4,82	1,27	5,17	4,70	1,37	4,98	4,59	1,48	4,78	4,47	1,61	4,39	4,17	1,74	4,05	3,93	1,92
		27°C	5,46	5,46	1,27	5,28	5,28	1,37	5,10	5,10	1,49	4,92	4,92	1,61	4,54	4,54	1,75	4,23	4,23	1,94
		30°C	5,73	5,73	1,28	5,56	5,56	1,39	5,39	5,39	1,50	5,21	5,21	1,63	4,83	4,83	1,77	4,51	4,51	1,96
	19°C	24°C	5,88	3,80	1,28	5,67	3,71	1,39	5,45	3,61	1,51	5,23	3,52	1,63	4,80	3,28	1,77	4,43	3,09	1,95
		27°C	5,90	4,40	1,29	5,68	4,30	1,39	5,47	4,20	1,51	5,25	4,10	1,64	4,82	3,83	1,77	4,46	3,62	1,95
		30°C	5,94	5,41	1,29	5,73	5,30	1,39	5,53	5,17	1,51	5,32	5,04	1,64	4,90	4,71	1,78	4,54	4,44	1,96
		33°C	6,07	6,07	1,29	5,90	5,90	1,40	5,71	5,71	1,52	5,53	5,53	1,65	5,12	5,12	1,80	4,79	4,79	1,98
	22°C	27°C	6,45	3,72	1,31	6,22	3,64	1,42	5,99	3,55	1,54	5,75	3,45	1,67	5,28	3,22	1,81	4,88	3,04	1,99
		30°C	6,46	4,59	1,31	6,23	4,50	1,42	6,00	4,40	1,54	5,76	4,30	1,67	5,29	4,03	1,81	4,89	3,82	1,99
		33°C	6,49	5,37	1,31	6,26	5,28	1,42	6,03	5,17	1,54	5,79	5,05	1,67	5,33	4,74	1,81	4,94	4,50	2,00
		36°C	6,54	6,07	1,31	6,34	5,96	1,42	6,12	5,83	1,54	5,90	5,68	1,68	5,45	5,30	1,82	5,09	4,99	2,01

**Модель: АТУН50LV1 - АРУН50LV1**

**Режим нагрева**

Внутр. с.т.	Наружн. м.т.													
	-9°C		-6°C		-5°C		6°C		12°C		15°C		18°C	
	TC	SC	TC	SC	TC	SC	TC	SC	TC	SC	TC	SC	TC	SC
15°C	3 349	3 349	3 790	3 790	3 937	3 937	5 556	5 556	6 439	6 439	6 880	6 880	7 322	7 322
17°C	3 261	3 261	4 150	4 150	3 839	3 839	5 549	5 549	6 298	6 298	6 732	6 732	7 166	7 166
19°C	3 173	3 173	4 509	4 509	3 742	3 742	5 543	5 543	6 158	6 158	6 584	6 584	7 011	7 011
21°C	3 085	3 085	4 479	4 479	3 644	3 644	5 434	5 434	6 018	6 018	6 437	6 437	6 855	6 855
23°C	2 997	2 997	4 059	4 059	3 546	3 546	5 224	5 224	5 877	5 877	6 289	6 289	6 700	6 700
25°C	2 910	2 910	3 639	3 639	3 448	3 448	5 014	5 014	5 737	5 737	6 141	6 141	6 545	6 545
27°C	2 822	2 822	3 218	3 218	3 350	3 350	4 804	4 804	5 596	5 596	5 993	5 993	6 389	6 389
Область замораживания														

**Примечание:**

- AFR: Расход воздуха (CFM)
- EWB: Температура на входе, м.т. (°C)
- EDB: Температура на входе, с.т. (°C)
- TC: Общая холодо- / теплопроизводительность (кВт)
- SC: Явная холодо- / теплопроизводительность (кВт)
- PI: Потребляемая мощность (кВт)

**Примечания:**

1. Приведенные номинальные значения являются значениями полезной производительности.
2. ■■■■ показывает номинальные производительности
3. Допустима прямая интерполяция. Экстраполяция не допускается.
4. Блок может работать при наружной температуре от 19°C до 46 °C (с.т.) (охлаждение) / -9°C до 18 °C (м.т.) (нагрев) без отключения при высоком давлении.

**Модель: ATYN60LV1 - ARYN60LV1**

**Режим охлаждения**

AFR (CFM)	EWB	EDB	Температура наружного воздуха																	
			19°C			25°C			30°C			35°C			40°C			46°C		
			TC	SC	PI	TC	SC	PI	TC	SC	PI	TC	SC	PI	TC	SC	PI	TC	SC	PI
474	16°C	21°C	5,67	3,96	1,42	5,47	3,86	1,54	5,26	3,75	1,66	5,06	3,64	1,80	4,64	3,39	1,96	4,28	3,19	2,16
		24°C	5,67	4,74	1,42	5,47	4,63	1,54	5,27	4,52	1,66	5,06	4,41	1,81	4,65	4,12	1,96	4,30	3,89	2,16
		27°C	5,72	5,37	1,42	5,53	5,25	1,54	5,33	5,13	1,67	5,13	5,00	1,81	4,74	4,65	1,96	4,41	4,37	2,17
		30°C	5,90	5,90	1,43	5,73	5,73	1,55	5,55	5,55	1,68	5,37	5,37	1,82	4,98	4,98	1,98	4,66	4,66	2,19
	19°C	24°C	6,25	3,70	1,44	6,03	3,60	1,56	5,81	3,51	1,69	5,58	3,41	1,84	5,13	3,17	1,99	4,74	2,99	2,20
		27°C	6,26	4,23	1,44	6,03	4,13	1,56	5,81	4,04	1,69	5,58	3,94	1,84	5,13	3,69	1,99	4,75	3,49	2,20
		30°C	6,26	5,22	1,44	6,05	5,11	1,56	5,83	4,99	1,69	5,61	4,87	1,84	5,17	4,56	1,99	4,79	4,31	2,20
		33°C	6,34	6,34	1,45	6,13	6,13	1,57	5,93	5,93	1,70	5,73	5,73	1,85	5,30	5,30	2,00	4,96	4,96	2,21
	22°C	27°C	6,88	3,62	1,47	6,64	3,53	1,59	6,40	3,44	1,73	6,15	3,35	1,87	5,65	3,12	2,03	5,23	2,94	2,24
		30°C	6,88	4,41	1,47	6,64	4,31	1,59	6,40	4,22	1,73	6,15	4,12	1,87	5,65	3,85	2,03	5,23	3,65	2,24
		33°C	6,88	5,15	1,47	6,64	5,05	1,59	6,40	4,95	1,73	6,15	4,85	1,87	5,66	4,55	2,03	5,25	4,32	2,24
		36°C	6,91	5,84	1,47	6,68	5,72	1,59	6,45	5,60	1,73	6,21	5,48	1,88	5,73	5,14	2,04	5,33	4,87	2,24
537	16°C	21°C	5,90	4,13	1,43	5,68	4,02	1,55	5,47	3,91	1,68	5,24	3,80	1,82	4,81	3,54	1,97	4,44	3,33	2,18
		24°C	5,91	5,01	1,43	5,70	4,89	1,55	5,49	4,78	1,68	5,27	4,66	1,82	4,84	4,34	1,98	4,47	4,10	2,18
		27°C	5,98	5,69	1,44	5,78	5,56	1,56	5,58	5,42	1,69	5,38	5,25	1,83	4,97	4,88	1,99	4,63	4,57	2,19
		30°C	6,23	6,23	1,45	6,05	6,05	1,57	5,87	5,87	1,70	5,68	5,68	1,85	5,26	5,26	2,01	4,92	4,92	2,21
	19°C	24°C	6,50	3,91	1,46	6,26	3,81	1,58	6,03	3,71	1,71	5,79	3,61	1,85	5,31	3,36	2,01	4,91	3,17	2,21
		27°C	6,51	4,50	1,46	6,27	4,40	1,58	6,04	4,30	1,71	5,80	4,20	1,85	5,33	3,92	2,01	4,92	3,72	2,22
		30°C	6,54	5,55	1,46	6,31	5,43	1,58	6,08	5,31	1,71	5,85	5,18	1,86	5,39	4,84	2,01	5,00	4,57	2,22
		33°C	6,65	6,65	1,46	6,44	6,44	1,59	6,24	6,24	1,72	6,03	6,03	1,87	5,59	5,59	2,03	5,22	5,22	2,24
	22°C	27°C	7,14	3,82	1,48	6,89	3,73	1,61	6,63	3,64	1,74	6,37	3,54	1,89	5,85	3,30	2,05	5,41	3,12	2,26
		30°C	7,15	4,69	1,48	6,89	4,59	1,61	6,64	4,49	1,74	6,37	4,39	1,89	5,86	4,11	2,05	5,42	3,90	2,26
		33°C	7,16	5,50	1,48	6,91	5,39	1,61	6,66	5,28	1,74	6,39	5,17	1,89	5,88	4,85	2,05	5,45	4,60	2,26
		36°C	7,20	6,22	1,49	6,97	6,10	1,61	6,73	5,97	1,75	6,48	5,83	1,90	5,98	5,46	2,06	5,58	5,15	2,27
614	16°C	21°C	6,11	4,31	1,45	5,89	4,20	1,56	5,66	4,09	1,69	5,43	3,97	1,83	4,98	3,70	1,99	4,59	3,48	2,19
		24°C	6,15	5,23	1,45	5,92	5,11	1,57	5,70	4,98	1,70	5,47	4,85	1,84	5,02	4,53	1,99	4,64	4,27	2,20
		27°C	6,25	6,00	1,45	6,04	5,84	1,57	5,84	5,68	1,70	5,63	5,50	1,85	5,20	5,10	2,01	4,85	4,76	2,21
		30°C	6,56	6,56	1,46	6,37	6,37	1,59	6,17	6,17	1,72	5,97	5,97	1,87	5,53	5,53	2,03	5,16	5,16	2,24
	19°C	24°C	6,73	4,13	1,47	6,49	4,03	1,59	6,24	3,93	1,72	5,99	3,82	1,87	5,49	3,56	2,03	5,07	3,36	2,23
		27°C	6,75	4,78	1,47	6,51	4,67	1,59	6,26	4,56	1,72	6,01	4,45	1,87	5,52	4,16	2,03	5,10	3,94	2,23
		30°C	6,81	5,88	1,47	6,56	5,75	1,59	6,33	5,62	1,73	6,09	5,48	1,87	5,60	5,12	2,03	5,20	4,83	2,24
		33°C	6,95	6,95	1,48	6,75	6,75	1,60	6,54	6,54	1,74	6,33	6,33	1,89	5,86	5,86	2,05	5,48	5,48	2,27
	22°C	27°C	7,38	4,04	1,50	7,12	3,95	1,62	6,85	3,85	1,76	6,58	3,75	1,91	6,04	3,50	2,07	5,58	3,31	2,28
		30°C	7,40	4,98	1,50	7,14	4,89	1,62	6,87	4,78	1,76	6,59	4,67	1,91	6,06	4,38	2,07	5,60	4,15	2,28
		33°C	7,43	5,84	1,50	7,17	5,74	1,62	6,91	5,62	1,76	6,63	5,49	1,91	6,10	5,15	2,07	5,65	4,89	2,28
		36°C	7,49	6,59	1,50	7,26	6,47	1,63	7,01	6,33	1,77	6,75	6,17	1,92	6,24	5,76	2,08	5,82	5,42	2,30

**Модель: ATYN60LV1 - ARYN60LV1**

**Режим нагрева**

Внутр. с.т.	Наружн. м.т.													
	-9°C		-6°C		-5°C		6°C		12°C		15°C		18°C	
	TC	SC	TC	SC	TC	SC	TC	SC	TC	SC	TC	SC	TC	SC
15°C	3 845	3 845	4 352	4 352	4 521	4 521	6 379	6 379	7 393	7 393	7 899	7 899	8 406	8 406
17°C	3 744	3 744	4 487	4 487	4 385	4 385	6 371	6 371	7 109	7 109	7 589	7 589	8 070	8 070
19°C	3 643	3 643	4 622	4 622	4 249	4 249	6 364	6 364	6 825	6 825	7 279	7 279	7 734	7 734
21°C	3 542	3 542	4 532	4 532	4 114	4 114	6 164	6 164	6 541	6 541	6 969	6 969	7 398	7 398
23°C	3 442	3 442	4 218	4 218	3 978	3 978	5 773	5 773	6 257	6 257	6 659	6 659	7 062	7 062
25°C	3 341	3 341	3 904	3 904	3 842	3 842	5 381	5 381	5 973	5 973	6 349	6 349	6 725	6 725
27°C	3 240	3 240	3 590	3 590	3 707	3 707	4 990	4 990	5 689	5 689	6 039	6 039	6 389	6 389
<b>Область замораживания</b>														

**Примечание:**

- AFR: Расход воздуха (CFM)
- EWB: Температура на входе, м.т. (°C)
- EDB: Температура на входе, с.т. (°C)
- TC: Общая холодо- / теплопроизводительность (кВт)
- SC: Явная холодо- / теплопроизводительность (кВт)
- PI: Потребляемая мощность (кВт)

**Примечания:**

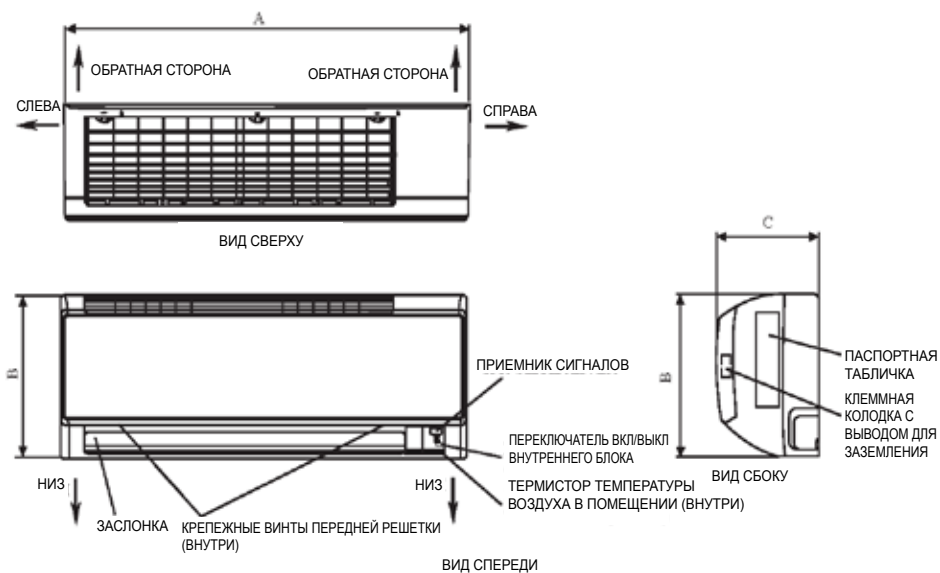
1. Приведенные номинальные значения являются значениями полезной производительности.
2.  показывает номинальные производительности
3. Допустима прямая интерполяция. Экстраполяция не допускается.
4. Блок может работать при наружной температуре от 19°C до 46 °C (с.т.) (охлаждение) / -9°C до 18 °C (м.т.) (нагрев) без отключения при высоком давлении.

# Габаритные размеры

## Внутренний блок

Модель: АТУН20/25/35LV1

ОТМЕТКА ( → ) ПОКАЗЫВАЕТ ПОДСОЕДИНЕНИЕ ТРУБ



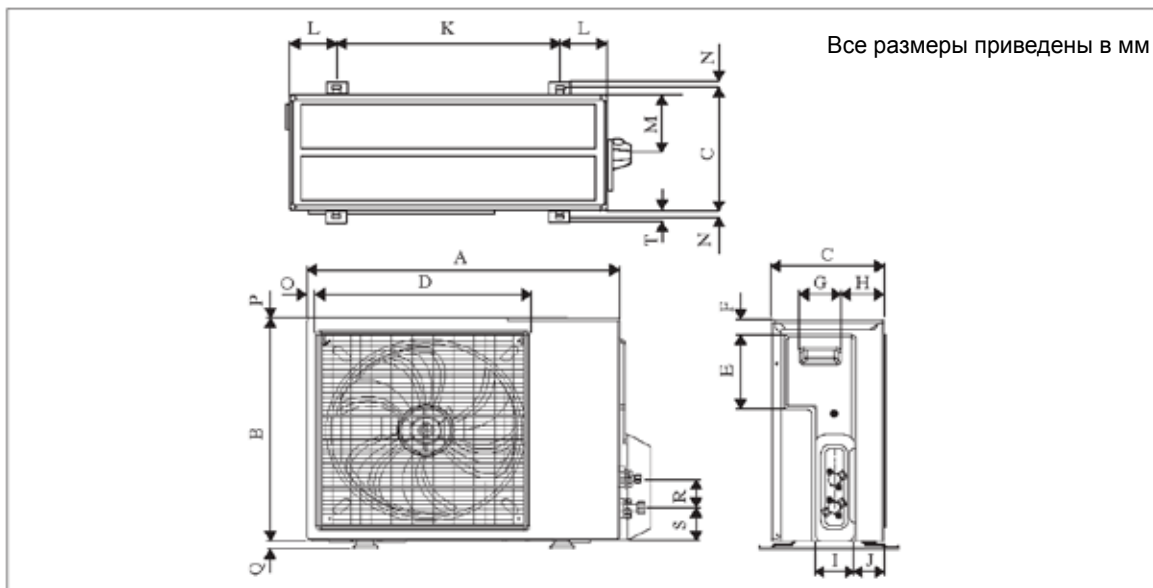
Модели	A	B	C
АТУН20/25/35LV1	800	288	208
АТУН50/60LV1	1065	310	224

Примечание: Размеры в мм



## Наружный блок

Модель: ARYN20/25/35LV1

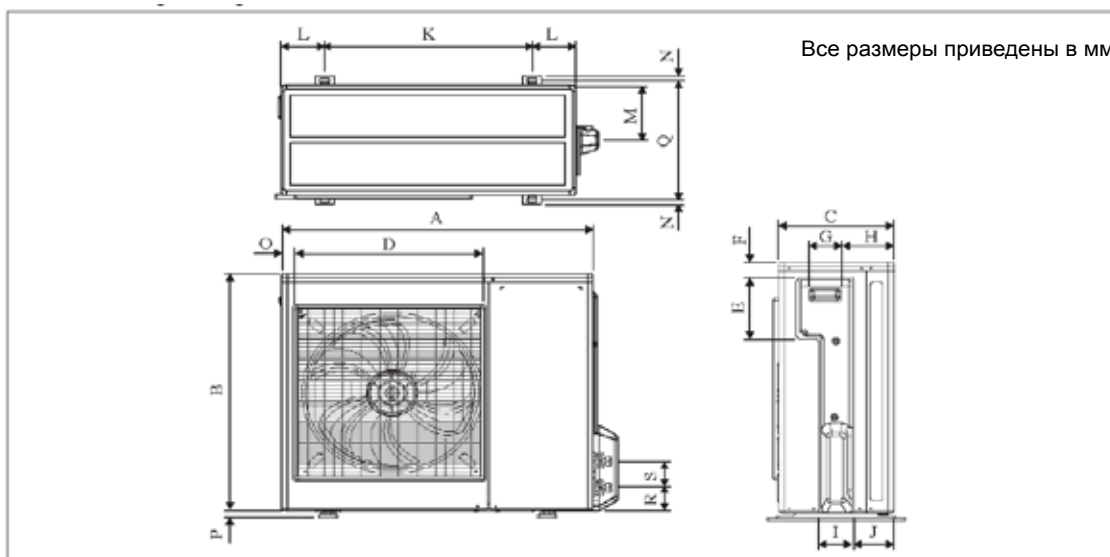


Размер	A	B	C	D	E	F	G	H	I	J	K	L	M	N
20	600	475	245	418	177	35	93	81	83	55	398	101	97	17
25/35	700	521	250	485	175	36	95	93	86	68	441	130	111	15

Размер	O	P	Q	R	S	T
20	22	3	19	65	80	30
25/35	18	3	19	65	80	30

Примечание: Размеры в мм

Модель: ARYN50/60LV1



Размер \ Модель	A	B	C	D	E	F	G	H	I	J	K	L
50	855	628	328	520	179	46	93	149	101	113	603	126
60	855	730	328	520	179	46	93	149	101	113	603	126

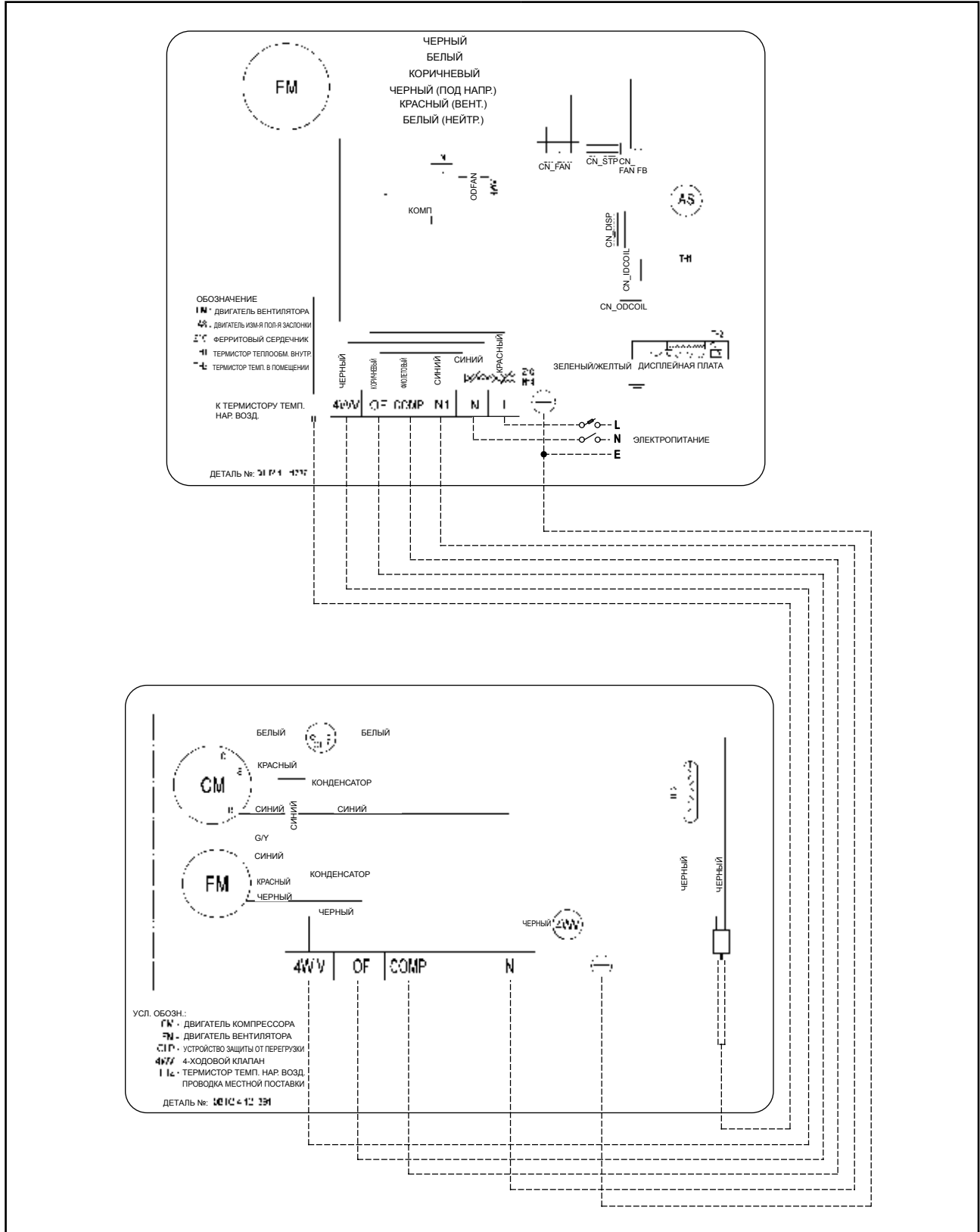
Размер \ Модель	M	N	O	P	Q	R	S
50	164	15	34	23	362	73	75
60	164	15	34	23	362	73	75

Примечание: Размеры в мм

# Монтажная схема

Внутренний блок  
 Модель: ATYN20LV1

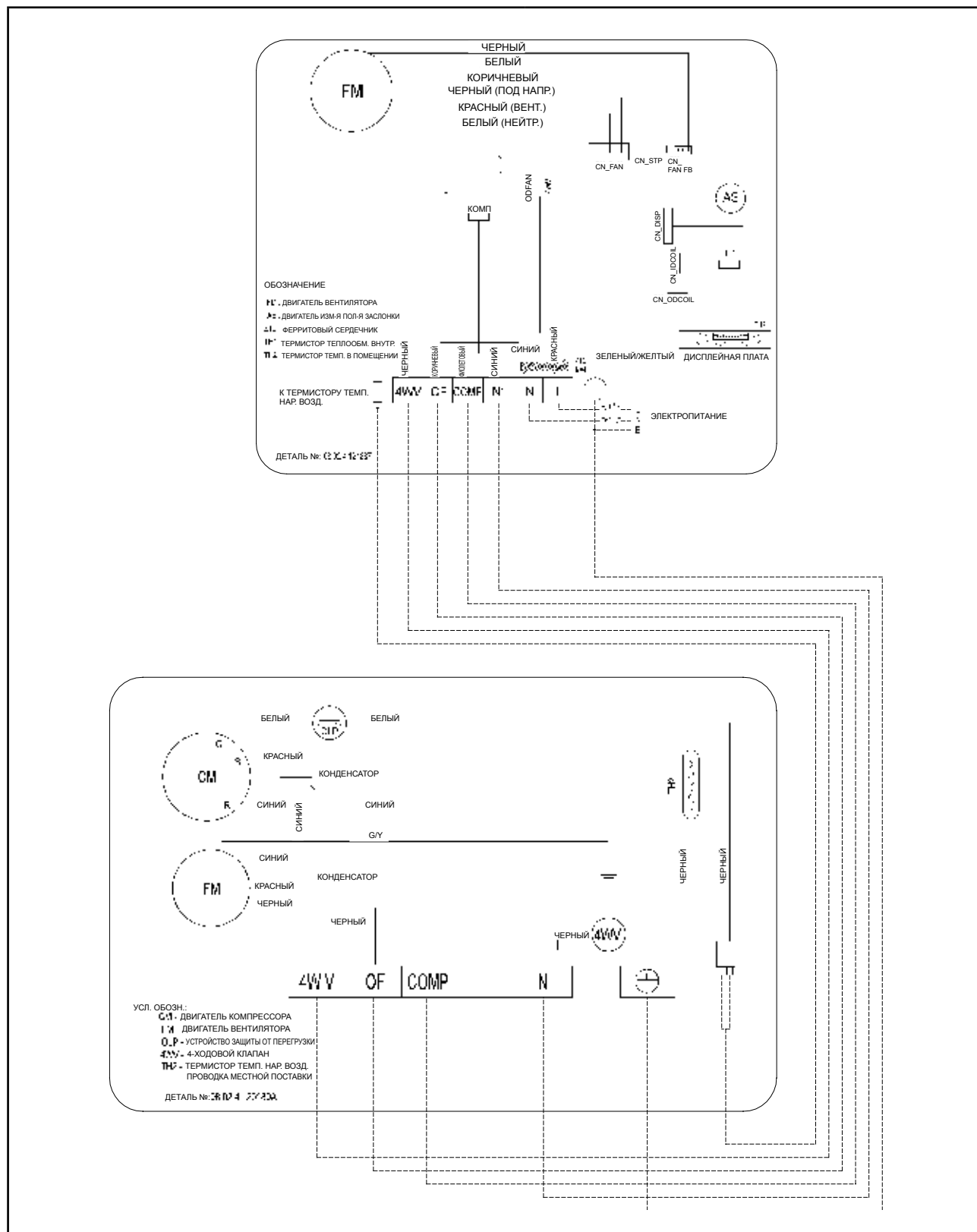
Наружный блок  
 Модель: ARYN20LV1



# Тепловой насос

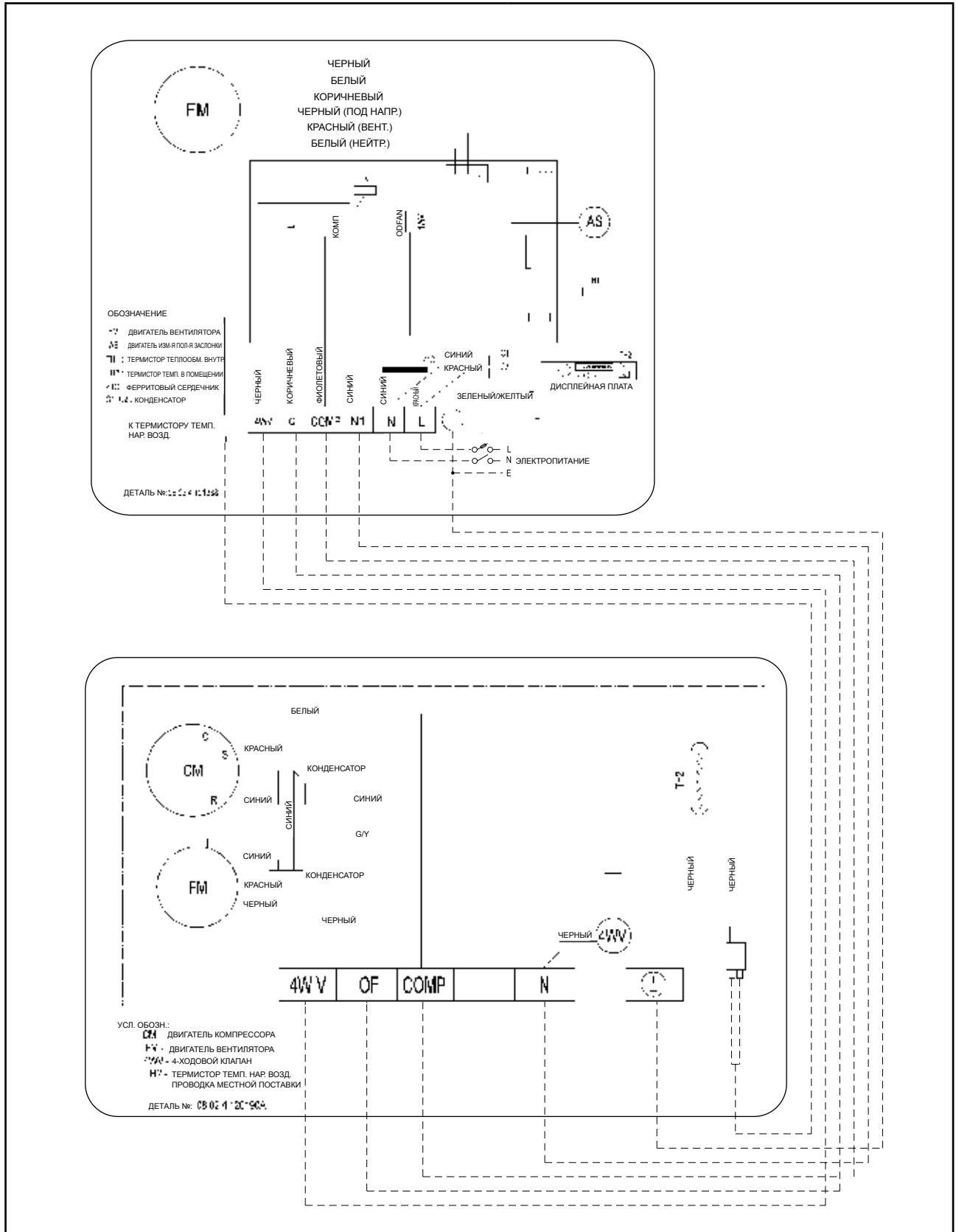
**Внутренний блок**  
**Модель: ATYN25/35LV1**

**Наружный блок**  
**Модель: ARYN25/35LV1**



**Внутренний блок**  
**Модель: АТУN50/60LV1**

**Наружный блок**  
**Модель: АRУN50/60LV1**



# Техническое обслуживание

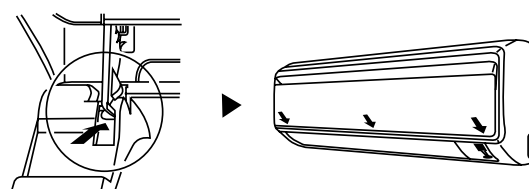
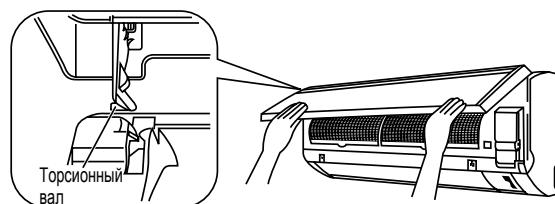
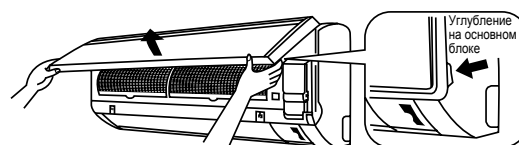
## ⚠ Предупреждение

- Перед обслуживанием кондиционера, отключайте его от сети электропитания.
- Блок рассчитан на длительный срок эксплуатации при минимальном техническом обслуживании. Тем не менее, его следует регулярно проверять и уделить должное внимание следующим позициям.

Компоненты	Процедуры обслуживания	Период
Воздушный фильтр (Внутренний блок)	<ol style="list-style-type: none"> <li>1. Очистите фильтр от прилипшей пыли с помощью пылесоса или вымойте его в теплой воде (до 40°C) нейтральным моющим средством.</li> <li>2. Промойте хорошо фильтр и высушите его перед установкой обратно в блок.</li> <li>3. Примечание: Не используйте бензин, летучие вещества или химические средства для очистки фильтра.</li> </ol>	Не менее одного раза в 2 недели. Более часто, если это необходимо.
Внутренний блок	<ol style="list-style-type: none"> <li>1. Очистите от грязи или пыли решетку или панель, вытерев при помощи мягкой ткани, смоченной в теплой воде (ниже 40°C), и нейтральным моющим средством.</li> <li>2. Примечание: Никогда не используйте бензин, летучие вещества или химические средства для очистки внутреннего блока.</li> </ol>	Не менее одного раза в 2 недели. Более часто, если это необходимо.
Дренажный поддон и трубка для слива конденсата	<ol style="list-style-type: none"> <li>1. Проверьте чистоту и при необходимости очистите.</li> <li>2. Проверьте поток конденсационной воды.</li> </ol>	Каждые 3 месяца.
Вентилятор внутреннего блока	Проверьте, нет ли повышенного уровня шума.	Когда требуется.
Теплообменник внутр. / наружн. блока	<ol style="list-style-type: none"> <li>1. Проверьте и удалите грязь между ребрами.</li> <li>2. Проверьте и удалите любые препятствия, которые мешают проходить потоку воздуха через внутренний или наружный теплообменник.</li> </ol>	Каждый месяц.
Электропитание	1. Проверьте рабочий ток и напряжение для внутреннего и наружного блока.	Каждые 2 месяца.
	2. Проверьте электрическую проводку и затяните провода на клеммной колодке, если это необходимо.	Каждый год.
Компрессор	Техническое обслуживание не требуется, если холодильный контур остается герметичным. Тем не менее, проверьте наличие утечки хладагента в соединении и фитинге.	Каждые 6 месяца.

## Внутренние модели

1. Откройте переднюю панель
  - Удерживайте панель в выемках на основном блоке (2 выемки справа и слева) и поднимите ее до упора.
2. Снимите переднюю панель
  - Поднимая переднюю панель, переместите ее вправо и нажмите вперед. Левый вал отсоединяется. Переместите правый вал влево и нажмите вперед, чтобы снять его.
3. Прикрепите переднюю панель
  - Выровняйте правый и левый торсионные валы передней панели с каналами, затем протолкните их полностью внутрь.
  - Аккуратно закройте переднюю панель. (Нажмите на оба конца и отцентрируйте на передней панели.)



## ⚠ Предостережение

- Не дотрагивайтесь до металлических частей внутреннего блока. Это может привести к травме.
- При удалении и присоединении передней панели, используйте прочную и устойчивую подставку и внимательно следите за своими шагами.
  - При удалении и присоединении передней панели, поддерживайте ее рукой для предотвращения падения.
- При очистке, не используйте горячую воду выше 40°C, бензин, газолин, разбавитель или другие эфирные масла, полировальные составы, жесткие щетки или подобные вещества.
  - После очистки, убедитесь, что передняя панель надежно зафиксирована.

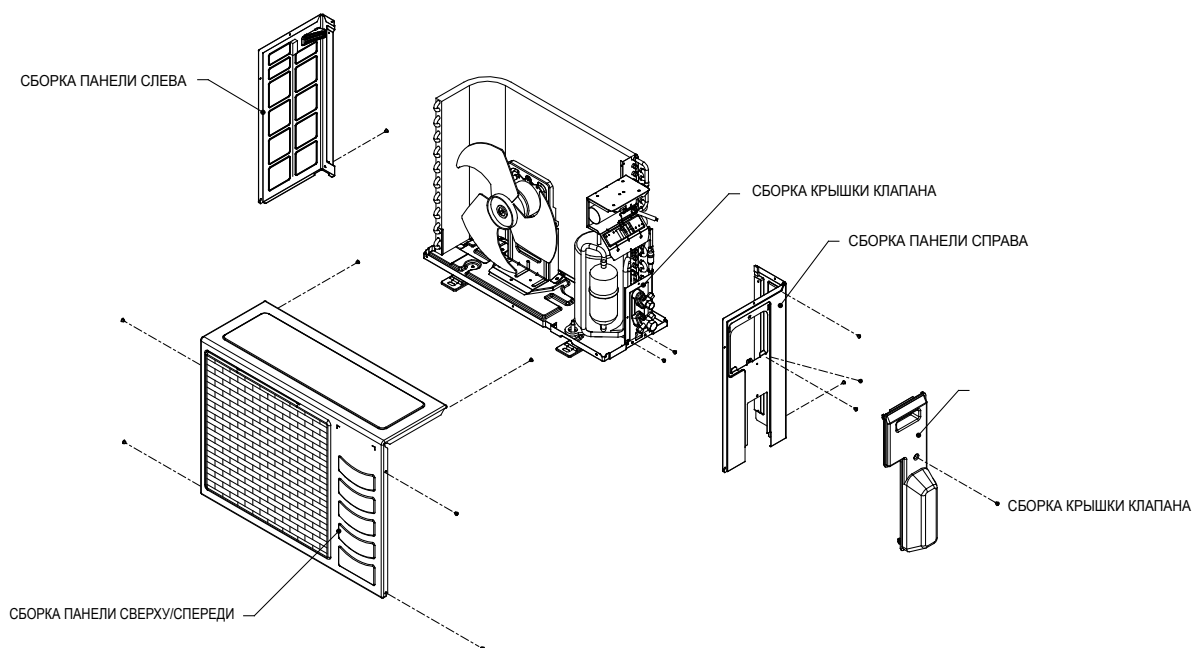
## Техническое обслуживание перед запуском

(После продолжительного отключения)

- Проверьте тщательно и очистите внутренний и наружный блоки.
- Очистите или замените воздушные фильтры.
- Очистите линию дренажа конденсата.
- Очистите забитые внутренний и наружный теплообменники.
- Проверьте дисбаланс вентилятора до эксплуатации.
- Затяните все соединения проводов и панели.
- Проверьте наличие утечки хладагента.

### Наружные модели

Конструкция наружных блоков RN/RYN-C/CJ позволяет легко выполнять обслуживание. Удаление верхней, передней и боковой панелей делает доступной практически каждую деталь.



В нормальных условиях, наружные блоки только требуют выполнения проверки и очистки поверхности теплообменника на впуске воздуха один раз в 3 месяца. Тем не менее, если блок установлен в местах с большой концентрацией масляного тумана и пыли, теплообменники нужно регулярно очищать специалистами, имеющими квалификацию обслуживания кондиционеров, чтобы обеспечить достаточный теплообмен и нормальную работу. В противном случае, срок службы системы может быть сокращен.



#### Предостережение

- Не заправляйте блок **КИСЛОРОДОМ, АЦЕТИЛЕНОМ, ДРУГИМИ ВОСПЛАМЕНЯЮЩИМИСЯ ВЕЩЕСТВАМИ** и ядовитыми газами при выполнении испытания на утечку или герметичность. Эти газы могут привести к взрыву и повреждениям при воздействии высокой температуры и давления.
- Рекомендуется заправлять только азот или хладагент при выполнении испытания на утечку или герметичность.

# Устранение неисправностей

## Индикаторы

### Инфракрасный приемник сигналов

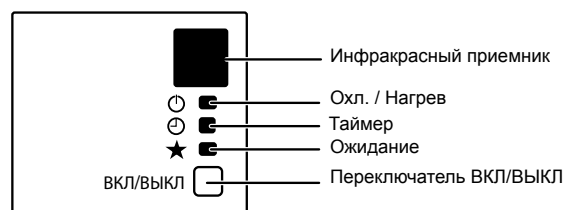
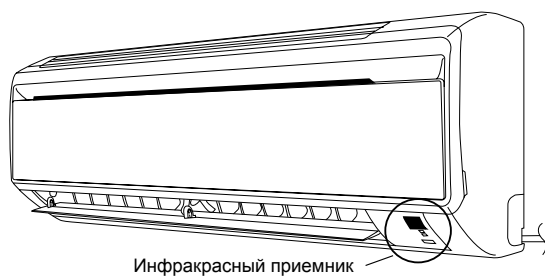
Когда передается сигнал инфракрасного пульта дистанционного управления, приемник сигнала на внутреннем блоке ответит, как показано ниже, чтобы подтвердить прием переданного сигнала.

с ВКЛ на ВЫКЛ	1 длинный звуковой сигнал
с ВЫКЛ на ВКЛ Откачка/Принудит. охл. ВКЛ	2 коротких звуковых сигнала
Другое	1 короткий звуковой сигнал

## Блок Охлаждение / Блок Тепловой насос

Следующая таблица показывает состояние СД индикатора для кондиционера при нормальной работе и при возникновении неисправности. СД индикаторы расположены в середине кондиционера.

Блоки с тепловым насосом имеют датчик автоматического режима, позволяющий обеспечить комфортную температуру в помещении путем автоматического переключения в режим охлаждения или нагрева, в зависимости от температуры, установленной пользователем.





## СД индикаторы внутреннего блока: Нормальная работа и неисправность блока Охлаждение / Тепловой насос

	 ОХЛАЖДЕНИЕ/НАГРЕВ (ЗЕЛЕНЫЙ/КРАСНЫЙ)		Код ошибки	Нормальная работа / Неисправность	Действие
○/●	○ Зеленый		-	Режим охлаждения	-
○/●	○ Красный		-	Режим нагрева	-
○/●	○ Красный		-	Автомат. режим при нагреве	-
○/●	○ Зеленый		-	Автомат. режим при охлаждении	-
	○	○	-	Таймер Вкл	-
○	○		-	Режим ожидания Вкл	-
	○		-	Режим вентилятора Вкл	-
	○		-	Режим снижения влажности Вкл	-
	● 1 раз		Мигание E1	Комнатный датчик воздуха, контакт неплотный / к.з.	Обратитесь к Вашему дилеру
	● 3 раза		Мигание E3	Размыкание датчика наружного теплообменника	Обратитесь к Вашему дилеру
● непрерывно	● 2 раза		Мигание E2	Размыкание датчика внутреннего теплообменника	Обратитесь к Вашему дилеру
		● 1 раз	Мигание E4	Перегрузка компрессора / Кор. зам. датчика внутр. теплообм. / Кор. зам. датчика нар. теплообм.	Обратитесь к Вашему дилеру
	● Красный		-	Размораживание	-
		● 3 раза	Мигание E5	Утечка газа	Обратитесь к Вашему дилеру
		● 6 раза	Мигание E8	Ошибка оборудования (кор. зам. контакта тактового реле)	Обратитесь к Вашему дилеру
● непрерывно	● 4 раза		Мигание E9	Нет обратной связи от вентилятора внутр. блока	Обратитесь к Вашему дилеру
	● 5 раза		Мигание EE	Ошибка EEPROM	Обратитесь к Вашему дилеру

○ ВКЛ      ○/● ВКЛ. или ВЫКЛ.      ● Мигание

Примечание:

Блок не обнаружит отсутствующий датчик, когда компрессор ВКЛ.

**Код ошибки / Условие неисправности**

Когда обнаружена неисправность кондиционера, немедленно выключите основное питание блока перед выполнением последующих процедур поиска и устранения неисправностей.

Ниже даны общие условия неисправности и советы для устранения простых неисправностей. Если произошли другие, не перечисленные здесь условия неисправности, обратитесь к своему местному дилеру. НЕ ПЫТАЙТЕСЬ устранять неисправности блока самостоятельно.

Нет	Условия неисправности	Возможные причины / корректирующие действия
1	Кондиционер не восстанавливает работу после сбоя питания.	<ul style="list-style-type: none"> <li>• Функция автоматического перезапуска не работает. Включите блок с помощью беспроводного / проводного пульта управления.</li> </ul>
2	Компрессор не работает 3 минуты после запуска кондиционера.	<ul style="list-style-type: none"> <li>• Защита от частого запуска.</li> <li>• Подождите 3 - 4 минуты, необходимые, чтобы компрессор начал работать.</li> </ul>
3	Поток воздуха слишком медленный или помещение не может быть достаточно охлаждено.	<ul style="list-style-type: none"> <li>• Воздушный фильтр забит.</li> <li>• Двери и окна открыты.</li> <li>• Впуск и выпуск воздуха внутреннего и наружного блоков засорены или заблокированы.</li> <li>• Недостаточно низкая регулируемая температура или уставка температуры.</li> </ul>
4	Подаваемый воздух имеет неприятный запах.	<ul style="list-style-type: none"> <li>• Неприятный запах может быть вызван сигаретами, частицами дыма, парфюмерии и т.п., которые могли осесть на теплообменнике.</li> <li>• Обратитесь к своему дилеру.</li> </ul>
5	Конденсация на передней воздушной заслонке внутреннего блока.	<ul style="list-style-type: none"> <li>• Это вызвано влажностью воздуха после длительной работы.</li> <li>• Установленная температура слишком низкая. Нужно повысить уставку температуры и эксплуатировать блок при высокой скорости вентилятора.</li> </ul>
6	Из кондиционера вытекает вода.	<ul style="list-style-type: none"> <li>• Выключите блок и обратитесь к своему дилеру. Это может быть связано с наклоном установки.</li> </ul>
7	Шипение потока воздуха из кондиционера во время работы.	<ul style="list-style-type: none"> <li>• Жидкий хладагент поступает в теплообменник испарителя.</li> </ul>
8	Дисплей беспроводного пульта управления темный.	<ul style="list-style-type: none"> <li>• Батареи разряжены.</li> <li>• Батареи не вставлены правильно.</li> <li>• Сборка неверная.</li> </ul>
9	Компрессор работает непрерывно.	<ul style="list-style-type: none"> <li>• Загрязненный воздушный фильтр. Очистите воздушный фильтр.</li> <li>• Уставка температуры слишком низкая (охлаждение). Используйте более высокую уставку температуры.</li> <li>• Уставка температуры слишком высокая (нагрев). Используйте более низкую уставку температуры.</li> </ul>
10	Холодный воздух не выходит во время цикла охлаждения, или горячий воздух не выходит во время цикла нагрева.	<ul style="list-style-type: none"> <li>• Уставка температуры слишком высокая (охлаждение). Используйте более низкую уставку температуры.</li> <li>• Уставка температуры слишком низкая (нагрев). Используйте более высокую уставку температуры.</li> </ul>
11	Теплый воздух не выходит в цикле нагрева.	<ul style="list-style-type: none"> <li>• Блок находится в режиме размораживания. Режим нагрева возобновится после окончания цикла размораживания.</li> </ul>

