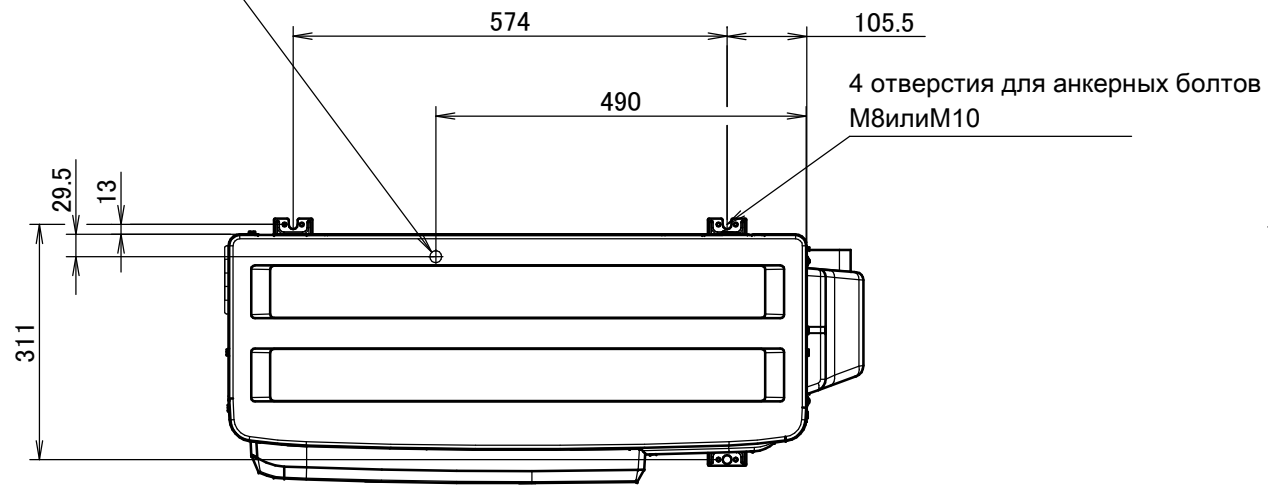
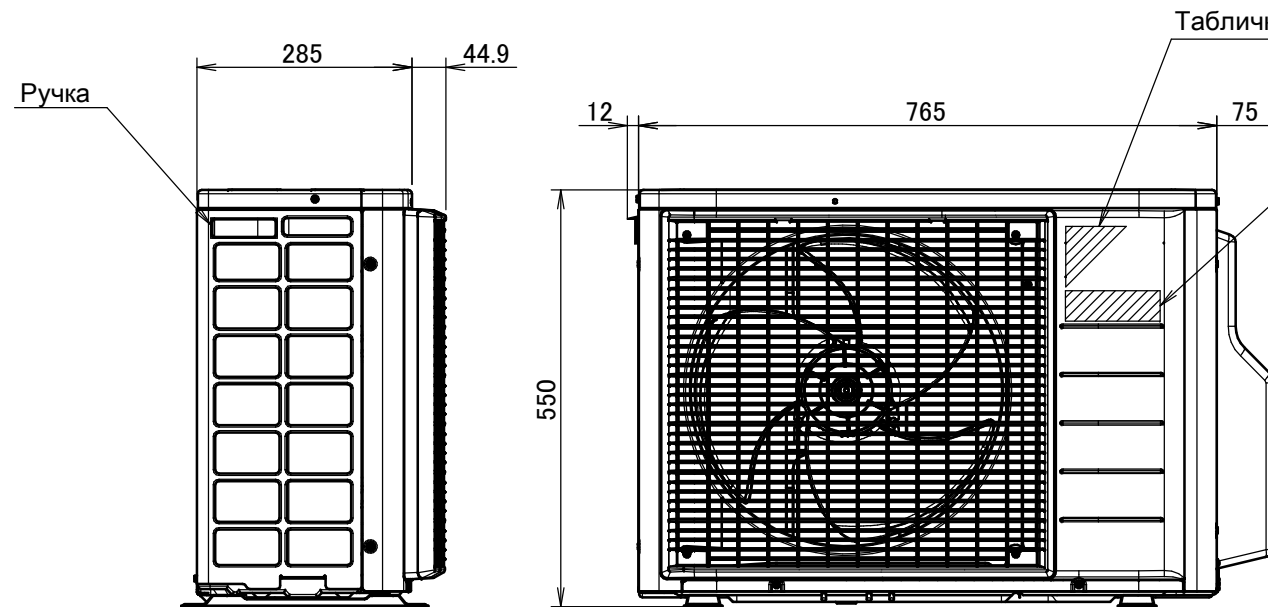
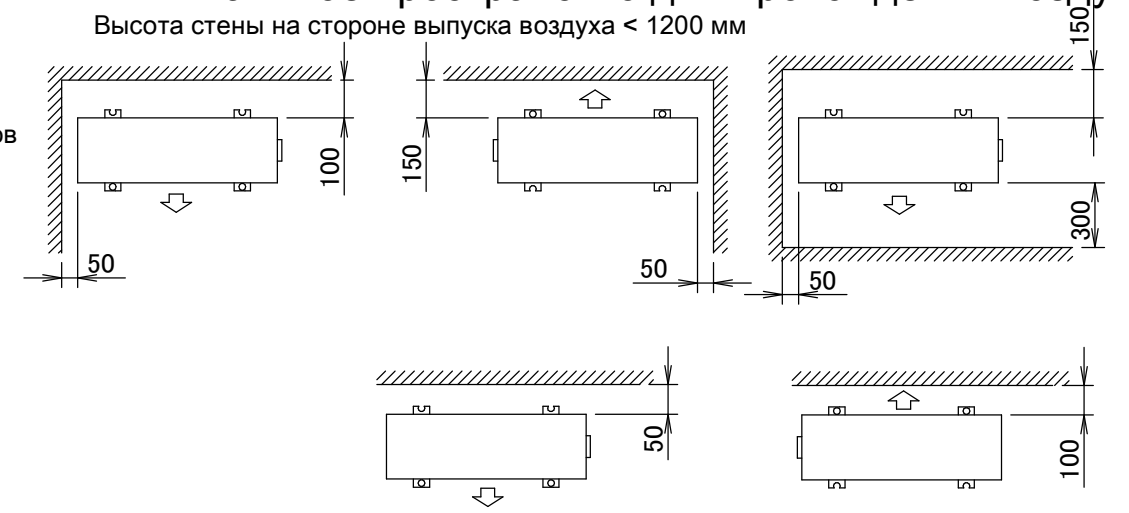


Дренажное отверстие  
Соединительный шланг (внутренний диаметр: 15.9мм)



## Минимальное пространство для прохождения воздуха

Высота стены на стороне выпуска воздуха < 1200 мм



Табличка с наименованием бренда

Клеммная колодка с клеммой заземления

Паспортная табличка

Помещение А  
Запорный вентиль в контуре жидкого хладагента

Ø6.4CuT

Запорный вентиль газовой линии

Ø9.5CuT

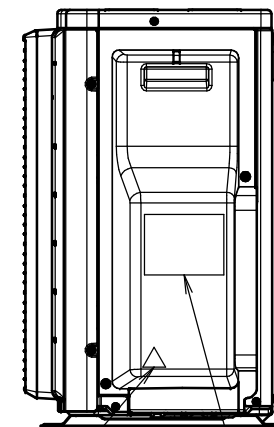
Помещение В

Запорный вентиль в контуре жидкого хладагента

Ø6.4CuT

Запорный вентиль газовой линии

Ø9.5CuT



Предостережение  
Этикетка

Сервисный порт

Паспортная табличка

В случае снятия заглушки запорного вентиля.

Термистор температуры  
наружного воздуха

