



РУКОВОДСТВО ПО УСТАНОВКЕ И ЭКСПЛУАТАЦИИ

АНУКZ-***D

Благодарим вас за покупку нашего изделия.
Внимательно изучите данное руководство и храните его в доступном месте.

Содержание

1 Меры предосторожности

2 Введение

3 Установка

- 3.1 Перед установкой
- 3.2 Выбор места для установки
- 3.3 Способ установки и размеры
- 3.4 Температура трубы хладагента
- 3.5 Установка датчиков температуры
- 3.6 Соединения

4 Настройки функций

- 4.1 Уставки производительности
- 4.2 Установка ведущий/ведомый
- 4.3 Установка адресов
- 4.4 Выбор управления по темп.входящего воздуха или по темп.воздуха после испарителя
- 4.5 Выбор контроллера

5 Значения DIP переключателей

6 Коды ошибок и функция запроса параметров

1 Меры предосторожности

Обязательно соблюдайте местные, национальные и международные законы и правила. Перед установкой внимательно прочтите «МЕРЫ ПРЕДОСТОРОЖНОСТИ». Эти меры предосторожности включают важные пункты по безопасности. Всегда помните о них. Храните это руководство в удобном месте для использования в будущем. Установка должна выполняться квалифицированным персоналом в соответствии с требованиями локальных законодательств. Перечисленные здесь меры безопасности делятся на две категории. В обоих случаях представляется важная информация по технике безопасности, которую следует внимательно прочитать.

Осторожно

Несоблюдение мер предосторожности может привести к травмам или повреждению оборудования. После завершения установки убедитесь, что установка работает правильно во время пробного запуска. Пожалуйста, проинструктируйте клиента о том, как работать с устройством и поддерживать его в надлежащем состоянии. Кроме того, проинформируйте клиентов, что им следует сохранить это руководство по установке вместе с руководством пользователя для использования в будущем.

Внимание

Убедитесь, что только обученный и квалифицированный обслуживающий персонал имеет право устанавливать, ремонтировать или обслуживать оборудование. Неправильная установка, ремонт и техническое обслуживание могут привести к поражению электрическим током, короткому замыканию, утечкам, возгоранию или другому повреждению оборудования. Устанавливайте строго в соответствии с этими инструкциями по установке. Если установка неисправна, это приведет к поражению электрическим током и возгоранию. При установке блока в небольшом помещении примите меры, чтобы концентрация хладагента не превышала допустимые пределы безопасности в случае утечки хладагента. Свяжитесь с поставщиком для получения дополнительной информации. Избыток хладагента в замкнутой среде может привести к дефициту кислорода. Для установки используйте входящие в комплект аксессуары и указанные детали. В противном случае устройство может упасть или поражение электрическим током или возгорание. Устанавливайте в прочном и устойчивом месте, способном выдержать вес устройства. Если место установки недостаточно прочное или установка не будет завершена должным образом, устройство может упасть и причинить травму. Прибор необходимо устанавливать на высоте 2,5 м от пола. Запрещается устанавливать прибор в местах с высокой влажностью. Перед получением доступа к клеммам необходимо отключить все цепи питания.

Установите прибор так, чтобы место подключения электропитания было доступно. Корпус прибора должен быть помечен словами или символами и указывать направление потока жидкости. При выполнении электромонтажных работ соблюдайте национальные стандарты, правила и данные инструкции по установке. Необходимо использовать независимую цепь. Если мощность электрической цепи недостаточна или имеется неисправность в электромонтажных работах, это может привести к возгоранию или поражению электрическим током. Используйте указанный кабель, плотно затяните клеммы и закрепите кабель так, чтобы на клемму не действовала внешняя сила. Неправильное соединение или установка могут привести к перегреву или возгоранию соединения.

Проводка должна быть правильно проложена, чтобы крышка платы управления была надежно закреплена. Если крышка платы управления не закреплена должным образом, это может привести к перегреву, возгоранию или поражению электрическим током. Если кабель питания поврежден, он должен быть заменен монтажной организацией или лицом аналогичной квалификации, чтобы избежать опасности. Автоматический выключатель с расстоянием между контактами не менее 3 мм должен быть подключен к стационарной проводке. При подключении труб соблюдайте осторожность, чтобы не допустить попадания воздуха в контур хладагента. В противном случае может произойти снижение производительности, слишком высокое давление в холодильном цикле, взрыв и травмы. Не изменяйте длину кабеля питания, не используйте удлинитель и подключайте на один автоматический выключатель совместно с другими электроприборами. В противном случае возможно возгорание или поражение электрическим током. Выполняйте указанные монтажные работы с учетом сильных ветров, тайфунов или землетрясений. Неправильная установка может привести к падению оборудования и несчастным случаям. В случае утечки хладагента во время установки немедленно проветрите помещение. При контакте хладагента с огнем может образоваться токсичный газ. После завершения установки убедитесь, что нет утечек в контуре хладагента. Ядовитый газ может образоваться, если хладагент просочится в комнату и вступит в контакт с источником пламени или тепла, например, тепловентилятором, печью, камином или кухонной плитой.

Осторожно

Заземлите кондиционер. Не подключайте заземляющий провод к газовым или водопроводным трубам, громоотводам или телефонному заземляющему проводу. Неполное заземление может привести к поражению электрическим током. Обязательно установите устройство контроля тока утечки. Если не установить такое устройство, это может привести к поражению электрическим током. Сначала подключите провода к наружному блоку, а затем подключите провода АНУКЗ. Не разрешается подключать устройство к источнику питания (включая проводку и трубопроводы) до тех пор, пока установка всей системы не будет завершена. АНУКЗ и наружный блок, кабели электропитания и межблочные кабели на расстоянии не менее 1 м от телевизоров или радиоприемников, и других источников радиопомех, чтобы предотвратить помехи. В зависимости от частоты радиоволн расстояния в 1 м может быть недостаточно для устранения помех. Устройство не предназначено для использования маленькими детьми или немощными людьми без присмотра. Следите за маленькими детьми, чтобы они не играли с прибором.

2 Введение

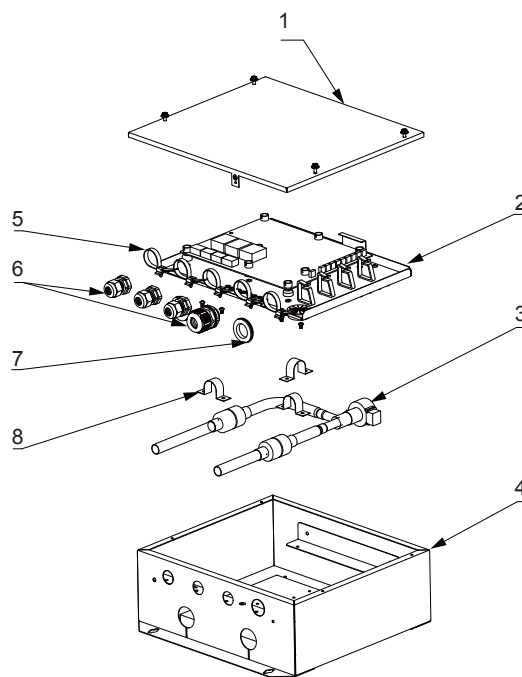
АНУКЗ может быть подключен к инверторному ККБ, VRF наружному блоку и приточной установке. Каждая приточная установка может быть подключена к одному АНУКЗ или к нескольким блокам АНУКЗ при параллельном подключении (до четырех). В этом руководстве описывается, как установить и использовать блок АНУКЗ.

При использовании АНУКЗ можно работать по температуре воздуха до испарителя или после испарителя.

Когда выбран контроль температуры по входящему воздуху подключенный устройство можно рассматривать как стандартный внутренний блок.

Пользователи могут выбрать использование заводского контроллера или внешнего контроллера.

Блок управления АНУКЗ имеет входной порт 0-10 В. Контроллер стороннего производителя должен обеспечивать выходное напряжение 0-10 В. Требуемая производительность или температура могут быть установлены на основе входного сигнала 0-10 В. Для получения дополнительной информации см. Раздел 5.2.2 Настройка режима выходной мощности с помощью стороннего контроллера (тип 1) и Раздел 5.2.3 Настройка температурного режима с помощью стороннего контроллера (тип 2).



NO.	Части и компоненты
1	Крышка АНУКЗ
2	Плата управления
3	ЭРВ в сборе
4	Корпус АНУКЗ
5	Хомуты для кабелей
6	Кабельные вводы
7	Уплотнитель
8	Держатели

3 Установка

Принадлежности

Наименование	Вид	Кол-во	Использование
Инструкция		1	_____
Проводной пульт		1	Проводной пульт
Кабель ЭРВ		1	_____
Клипса для датчиков		3	_____
Анкер		3	_____
Винт ST3.9x25		8	Для крепления АНУКЗ
Изолирующая трубка		8	_____
Датчики температуры		5	_____
Кабели датчиков температуры		5	_____
Хомут		5	_____

Вид монтажа

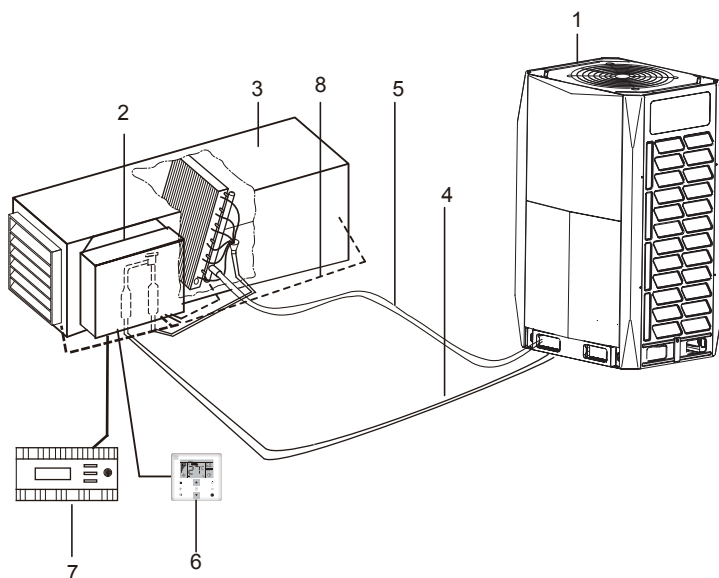


рис. 3-1

Таблица 3-2 название и функции

No.	Название	Описание
1	ODU	Наружный блок
2	АНУКЗ	-
3	Приточная установка (АНУ)	не поставляется
4	Жидк.труба	не поставляется
5	Газовая труба	не поставляется
6	Проводной пульт	Заводской пульт
7	Внешний контроллер	не поставляется
8	Датчики температуры	-

3.1 Перед установкой

Блок управления АНУКЗ может быть подключен к НБ тепло/холод, только холод и НБ V6R.

Когда АНУКЗ подключен к V6R, системе не разрешается подключаться только к испарителю приточной установки (ПУ). Соотношение производительности ВБ / НБ для обычных ВБ должно составлять 50% -100%, для АНУКЗ должно составлять 0% -50%, производительность всей системы включающей ВБ и АНУКЗ должно составлять 50% -100%. Когда используется обычный НБ и АНУКЗ подключен к ПУ с рекуперацией или 100% рециркуляцией: если обычных ВБ, соотношение производительности ВБ/НБ должно составлять 50% -100%; если также подключены обычные ВБ, соотношение производительности ВБ/НБ должно составлять 50% -100%, производительность испарителя ПУ должна быть 0% -50%, а для всей системы должно быть 50% -100%.

Когда используется V6R и АНУКЗ подключен ПУ со 100% притоком, АНУКЗ может регулироваться только по температуре воздуха после испарителя. Производительность испарителя (испарителей) во всей системе не должна превышать 30% емкости НБ.

Когда используется обычный НБ и АНУКЗ подключен к приточной установке со 100% притоком, АНУКЗ может управляться только по температуре воздуха после испарителя. Если ВБ не подключены, соотношение производительности ВБ/НБ должно составлять 50% -100%; если также подключены обычные ВБ, производительность испарителей ПУ всей системы не должна превышать 30% производительности НБ.

Когда блок управления АНУКЗ подключен к mini VRF, можно выбрать только управление по температуре входящего на испаритель воздуха (регулирование температуры по температуре воздуха после испарителя выбрать нельзя, используйте только ПУ с рекуперацией или полной рециркуляцией)

Выбор блока управления АНУКЗ, который соответствует ПУ:

При выборе блока управления АНУКЗ необходимо учитывать следующие параметры и ограничения, указанные в таблице 3-3. В противном случае это может отрицательно сказаться на сроке службы, рабочем диапазоне и надежности НБ.



Примечание

Если общая мощность испарителей превышает номинальную мощность НБ, производительность охлаждения и обогрева может снизиться

Примечание. Температура испарения (охлаждение) составляет 6 ° С, температура окружающей среды составляет 27 ° С DB / 19 ° С WB, температура перегрева составляет 5 ° С. Когда мощность АНУКЗ превышает 56 кВт, до четырех блоков управления АНУКЗ можно подключить параллельно к одному АНУКЗ. См. таблицу 3-4, где указаны рекомендуемые методы параллельного подключения.

Таблица 3-3

Модель	Производительность	
	АНУКЗ (НР)	Испарителя (кВт)
АНУКЗ-00D	0.8	1.8-2.8
	1	2.8~3.6
	1.2	3.6~4.5
	1.7	4.5~5.6
	2	5.6~7.1
	2.5	7.1~8
АНУКЗ-01D	3	8~9
	3.2	9~11.2
	4	11.2~14
АНУКЗ-2D	5	14~16
	6	16~20
	8	20~25
АНУКЗ-03D	10	25~30
	12	30~36
	14	36~40
АНУКЗ-04D	16	40~45
	20	45~56
	22	56~61.5
	24	61.5~67
АНУКЗ-05D	26	67~73.5
	30	73.5~85
	35	85~98
	40	98~112
	45	112~126
	50	126~140
	55	140~154
	60	154~170



Примечание

Если производительность испарителя превышает 170 кВт, к одному испарителю можно подключить до четырех параллельных блоков АНУКЗ. Соответствующие подключения см. в разделе «Рекомендуемые комбинации для параллельного включения».

Таблица 3-4

Рекомендованные комбинации для параллельного включения	производительность (НР)	производительность (кВт)
АНУКЗ-04D+АНУКЗ-04D	60~80	170~224
АНУКЗ-04D+АНУКЗ-05D	80~100	224~280
АНУКЗ-05D+АНУКЗ-05	100~120	280~340

По завершении монтажа проведите проверки и обратите особое внимание на следующие моменты:

- Правильно ли установлены датчики температуры.
- Надежно ли закреплены АНУКЗ. Соответствуют ли электрические соединения спецификациям.
- Правильно ли подключены провода и трубы.
- Правильно ли заземлены блоки управления АНУКЗ.
- Правильно ли установлены DIP-переключатели.

3.2 Выбор способа установки

Должны быть соблюдены следующие условия:

Если блок управления АНУКЗ установлен на открытом воздухе, примите меры по гидроизоляции, чтобы защитить его от дождевой воды.

Избегайте попадания прямых солнечных лучей, так как они нагреют блок управления АНУКЗ и сократят срок его службы, что отрицательно скажется на работе.

Выберите ровную прочную монтажную поверхность.

Не устанавливайте блок управления АНУКЗ на или над поверхностью НБ.

Зарезервируйте немного места перед блоком управления АНУКЗ для будущего обслуживания.

Температура окружающей среды: от -25°C до $+52^{\circ}\text{C}$

Рабочий диапазон уставок (стандарт) АНУКЗ, к которому испаритель

Охлаждение: 17°C - 43°C

Нагрев: 10°C - 30°C

Степень защиты IP: IP20 (после правильной установки)

⚠ ОСТОРОЖНО

Не устанавливайте и не используйте АНУКЗ в следующих помещениях:

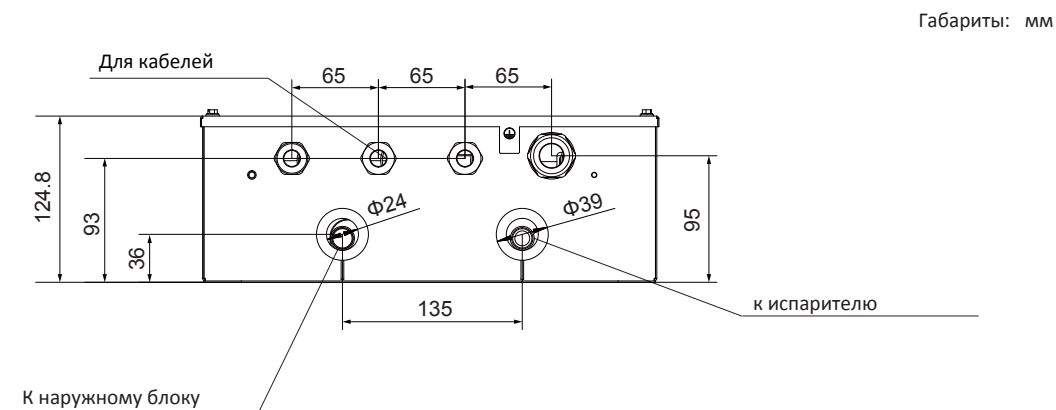
- Места с горючими веществами (например, кухни, где есть масло или природный газ)
- В местах, содержащих серный газ, например в горячих источниках.
- В местах, подверженных воздействию сильных электромагнитных полей
- Места с большими колебаниями напряжения
- В местах присутствия кислотных или щелочных паров в воздухе
- Места с высокой концентрацией пара или брызг

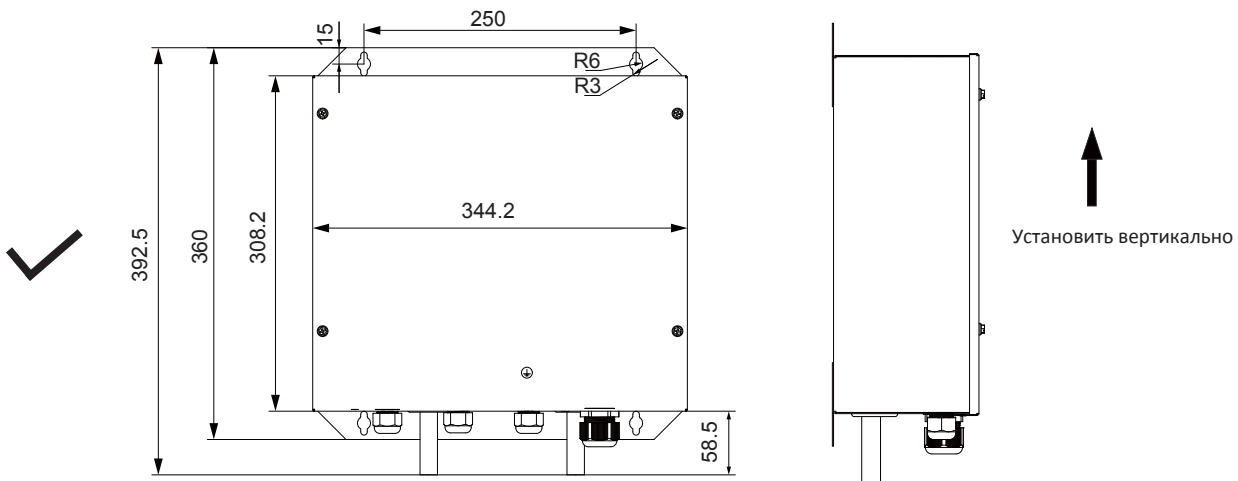
3.3 Выбор места установки

Для монтажа АНУКЗ, см. Руководство по установке АНУКЗ.

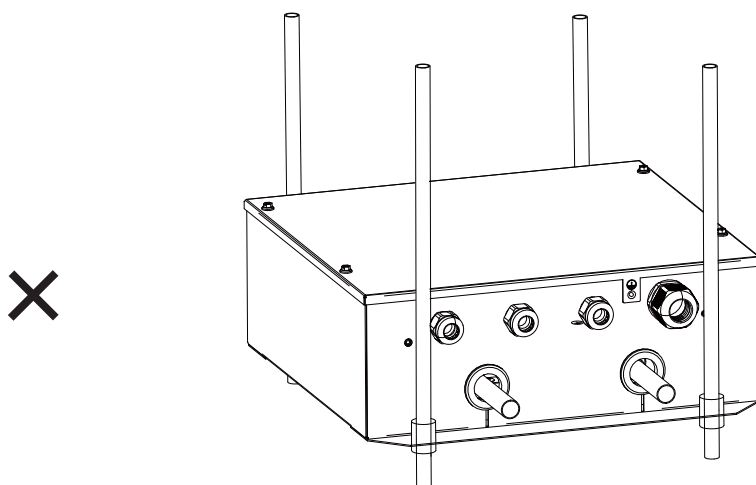
Блок управления АНУКЗ можно установить двумя способами:

1. Когда EEV АНУКЗ остается единым целым с АНУКЗ, АНУКЗ должен быть установлен вертикально, как показано на Рисунке 3-2.
2. Когда EEV АНУКЗ отделен от АНУКЗ, АНУКЗ может быть установлен вертикально или горизонтально, но EEV должен быть установлен только вертикально, как показано на Рисунке 3-2..

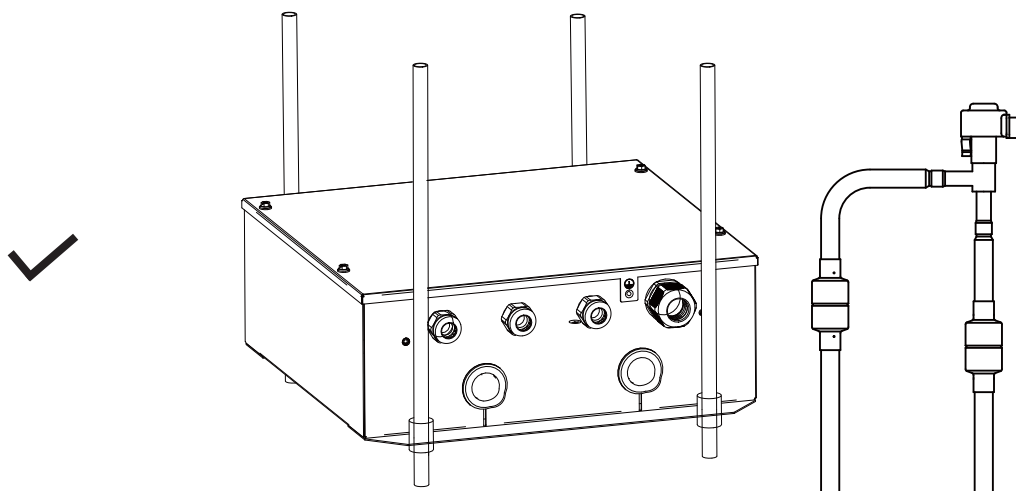




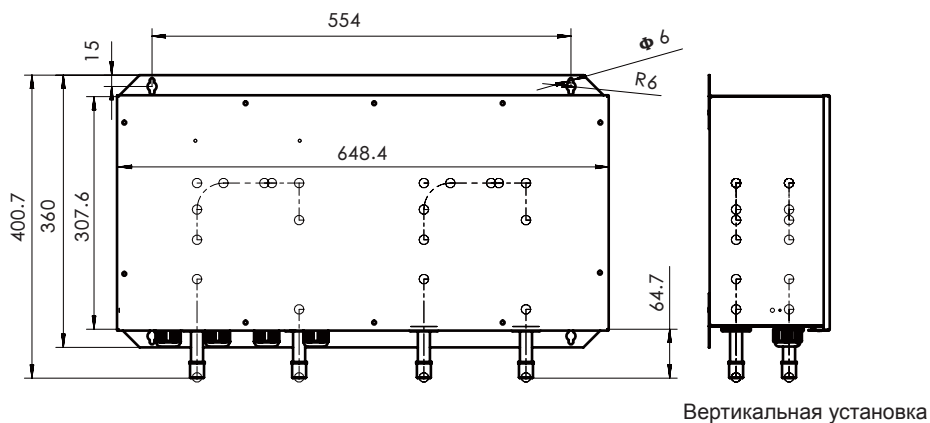
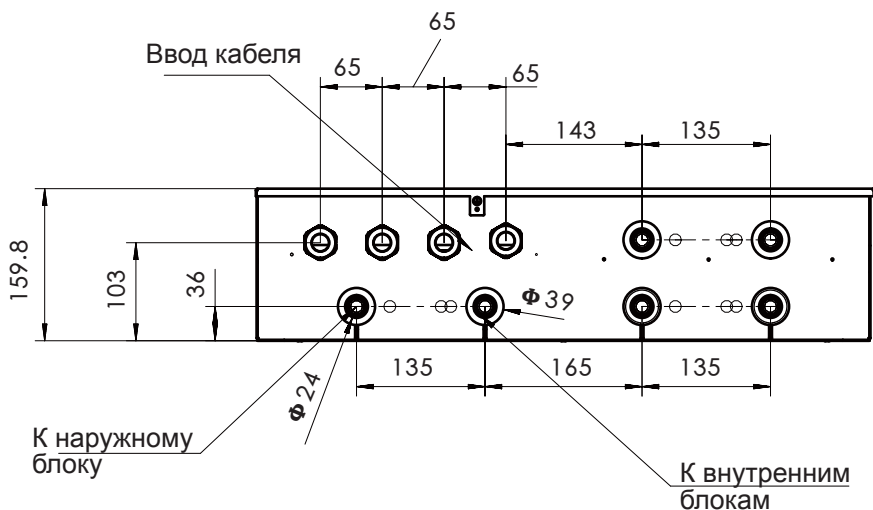
Правильная установка: АНУКЗ установлен вертикально



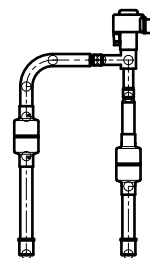
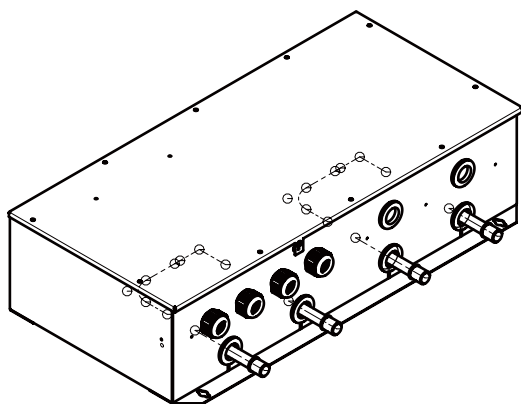
Неправильная установка: ЭРВ не установлен отдельно вертикально, а АНУКЗ установлен горизонтально



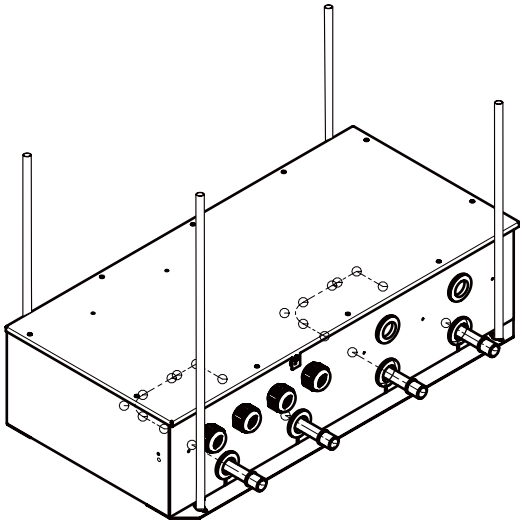
Правильная установка: ЭРВ установлен снаружи вертикально, а АНУКЗ горизонтально



Правильная установка 1: АНУКZ установлен вертикально

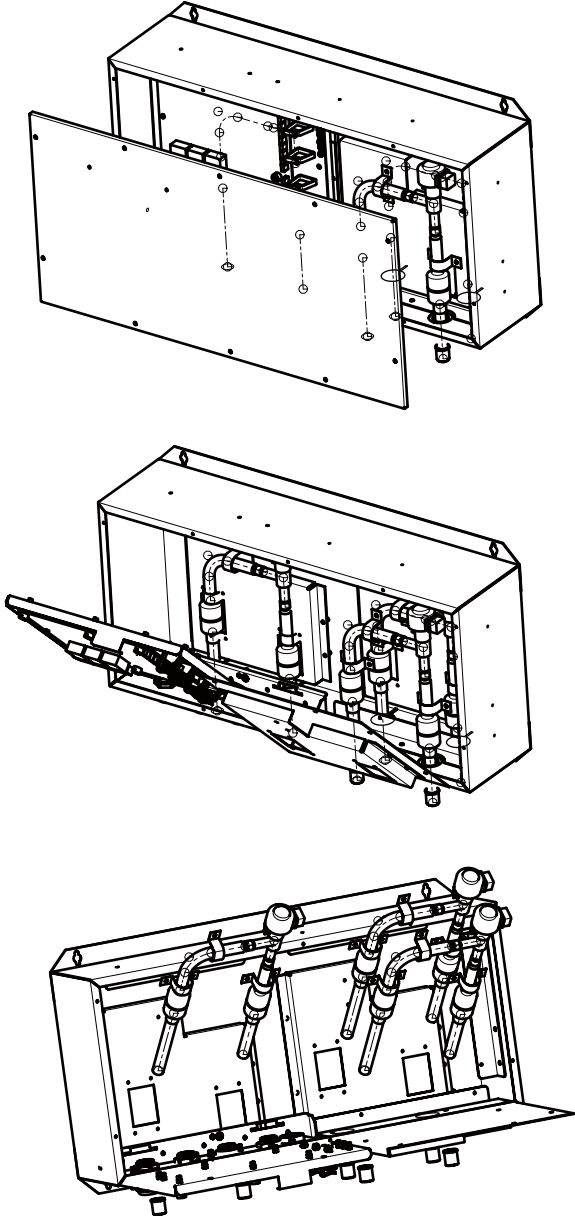


Правильная установка 2: ЭРВ установлен отдельно вертикально АНУКZ установлен горизонтально



✘ Неправильная установка: ЭРВ не установлен Отдельно, а АНУКЗ установлен горизонтально

ЭРВ может быть извлечен из корпуса АНУКЗ и размещен снаружи.



Как достать EEV из АНУКЗ.

EEV может быть вынут из АНУКЗ и размещен на другом месте. Выполните следующие действия, чтобы вынуть EEV из корпуса.

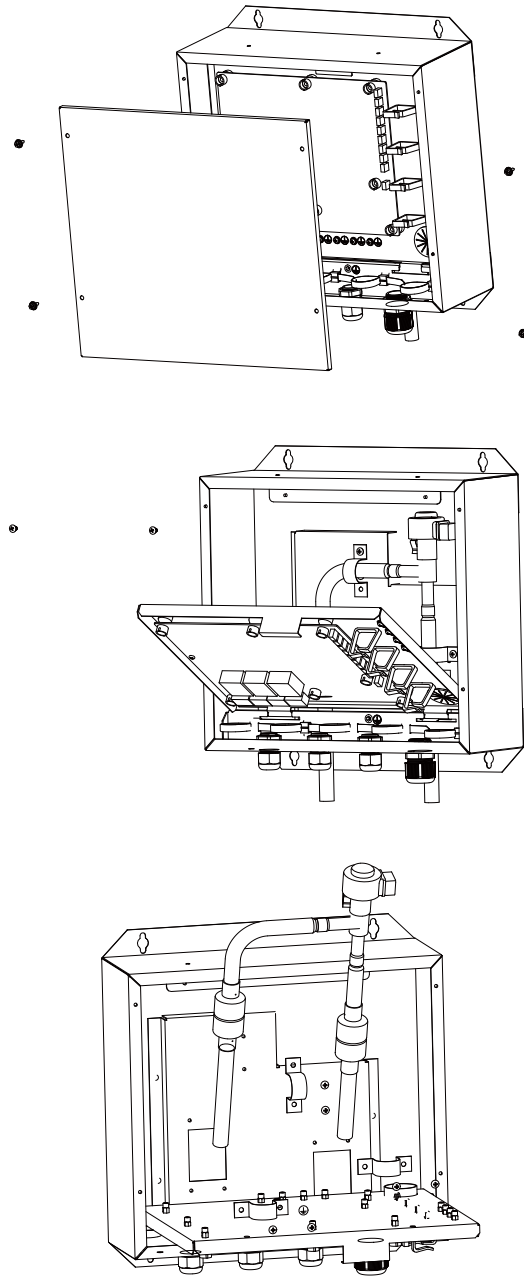
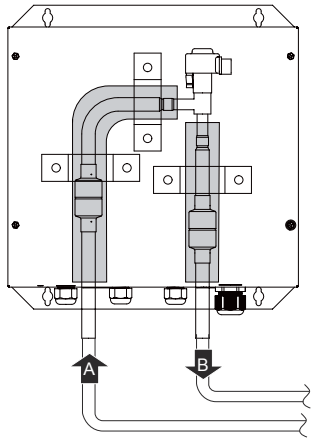


Рисунок 3-3

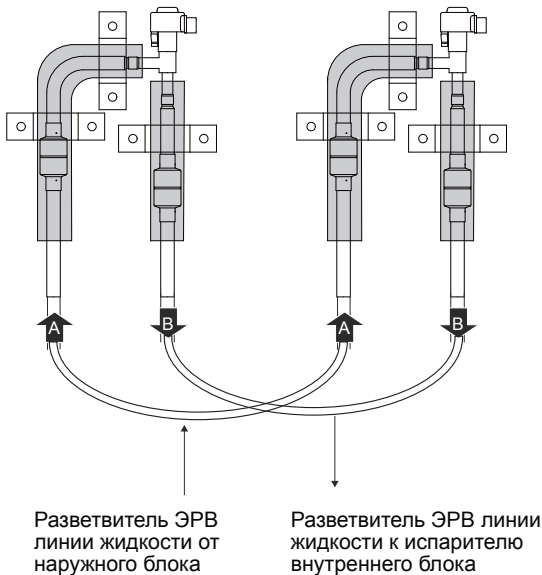
3.4 Установка АНУКЗ

- Просверлите четыре отверстия под крепления, как показано на рисунке ниже. Используйте винты, чтобы закрепить блок управления АНУКЗ. Для комплекта только с одним ЕЕВ,



A	Liquid pipe refrigerant inlet
B	Liquid pipe refrigerant outlet

Для комплекта из двух или трёх ЭРВ вход и выход ЭРВ должны быть соединены отдельно при помощи разветвителей



Сдвоенный АНУКЗ-04D

3.4 Трубы хладагента

3.4.1 Материал и размер труб

Следует использовать только бесшовные медные трубы соответствующие спецификациям труб для хладагента. Степень закалки и минимальная толщина для труб разного диаметра указаны в Таблице 3-5.

Таблица 3-5

Наружн.диаметр трубы (мм)	Состояние	Мин.толщина стенки (мм)
Φ6.35	O (отожженная)	0.8
Φ9.53		0.8
Φ12.7		0.8
Φ15.9		1.0
Φ19.1	1/2H (полужесткая)	1.0
Φ22.2		1.2
Φ25.4		1.2
Φ28.6		1.3
Φ31.8		1.5
Φ38.1		1.5
Φ41.3		1.5
Φ44.5		1.5
Φ54.0		1.8

Примечание: O: труба в бухтах; 1 / 2H: труба в штангах. Если требуемые размеры трубы (в дюймах) недоступны, можно использовать и другие диаметры (в мм) при условии, что принимается во внимание следующее:

Выберите размер трубы, ближайший к требуемому размеру (большой). Используйте подходящие переходники (приобретается на месте).

3.4.2 Ограничения по длине труб

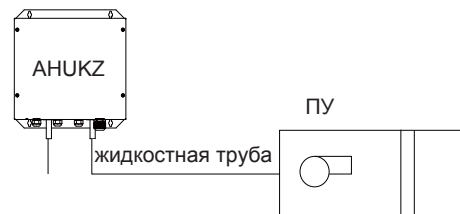


Рисунок 3-4

1. Расстояние между каждым АНУКЗ и испарителем не должно превышать 8 м. Если АНУКЗ и ЕЕВ должны быть установлены отдельно, расстояние между ними должно быть не более 5 м.
2. Максимально допустимая длина трубы между НБ и АНУКЗ зависит от модели НБ.

3.4.3 Меры предосторожности при пайке

1. Использование азота при пайке обязательно. Отсутствие заблаговременной подачи азота может привести к образованию большого количества оксида на внутренней поверхности медной трубки, что повлияет на нормальную работу ЕЕВи компрессора, в отдельных случаях это может повредить компрессор.

2. При выполнении сварки используйте редуктор, чтобы поддерживать давление азота в трубе в диапазоне 0,02-0,03 МПа (как если бы воздух слегка обдувал кожу).

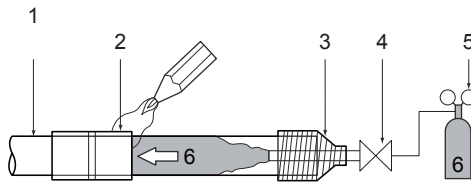


Рисунок 3-5

1	Трубы хладагента
2	Элемент пайки
3	Подключение азота
4	Вентиль
5	Редуктор
6	Азот

3.4.4 Установка АНУКЗ

1. Просверлите четыре отверстия в том месте, где вы хотите установить АНУКЗ, с положениями отверстий, показанными ниже. Закрепите АНУКЗ винтами.

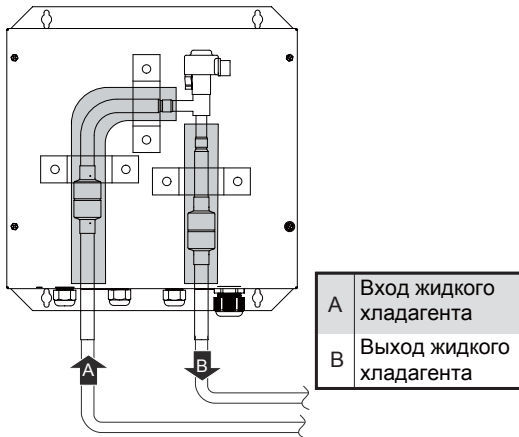


Рисунок 3-6

2. Снимите заглушки с входа и выхода.
3. Припаяйте трубы

Наружн.блок/ККБ

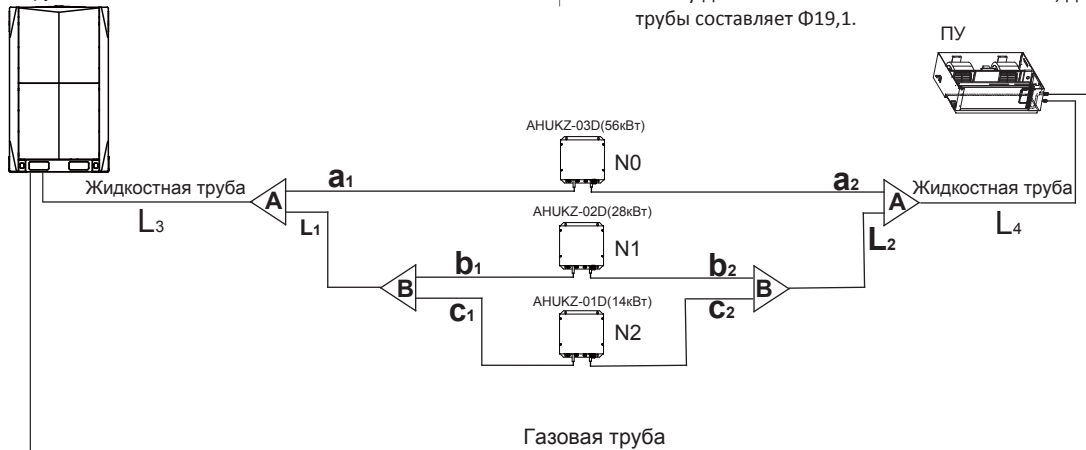


Рисунок 3-7

ПРИМЕЧАНИЕ

При пайке труб на АНУКЗ корпус клапана и фильтр следует охладить влажной тканью, чтобы предотвратить повреждение ЕЕV из-за чрезмерно высоких температур.

4. После установки труб изолируйте их.
5. Требования к диаметрам труб для АНУКЗ следующие:

Таблица 3-6

Модель	Производ-сть (кВт)	Диаметр трубы (мм)
АНУКЗ-00D	A<56	Ф6.35
АНУКЗ-00D	56≤A≤90	Ф9.53
АНУКЗ-01D	90<A≤200	Ф9.53
АНУКЗ-02D	200<A≤360	Ф12.7
АНУКЗ-03D	360<A≤560	Ф15.9
АНУКЗ-04D	560<A≤1120	Ф15.9*2
АНУКЗ-05D	1120<A≤1700	Ф15.9*3

Для монтажа других труб и рефнетов см.руководство по установке ККБ/наружного блока.

3.4.5 Классификация труб

Таблица 3-7

Наименование труб	Код (см. Рис. 3-7)
АНУКЗ основная труба	L1, L2,L3, L4
АНУКЗ труба на отводах	a1,a2,b1,b2,c1,c2
АНУКЗ рефнеты	A, B

Примечание:

Расстояние между каждым АНУКЗ и приточной установкой не должно превышать 8 м.
 $a2 + L4 \leq 8m$ $b2 + L2 + L4 \leq 8m$ $c2 + L2 + L4 \leq 8m$

3.4.6 Разветвители для АНУКЗ

Таблица 3-8

Произв. АНУКЗ A(×100Вт)	Размер основной трубы (мм)	
	Жидкость (мм)	Применимый рефнет
200<A≤450	Ф12.7	FQZHD-01
450<A<660	Ф15.9	FQZHD-02
660≤A<1350	Ф19.1	FQZHD-03
1350≤A<1800	Ф22.2	FQZHD-04
1800≤A	Ф25.4	FQZHD-04

Пример 1: См. рисунок 3-7, производительность ниже по потоку до L4 составляет 560 + 280 + 140 = 980, диаметр трубы составляет Ф19,1.

3.4.7 Пример

Возьмем систему (56+28+14) кВт, состоящую из трех блоков управления, в качестве примера для пояснения выбора трубы.

Таблица 3-9

Произв. АНУКЗ А(×100Вт)	АНУКЗ-01D 90≤A≤200	АНУКЗ-02D 200<A≤360	АНУКЗ-03D 360<A≤560
Жидкость (мм)	Ф9.53	Ф12.7	Ф15.9

А. Патрубок на АНУКЗ.

На АНУКЗ есть патрубок, диаметр патрубка следует выбрать в таблице. 3-б. Диаметр трубы a1 / a2 составляет Ф15.9, диаметр трубы b1 / b2 составляет Ф12,7 диаметр трубы с1 / с2 составляет Ф9,53.

Б. Основная труба на АНУКЗ (см. Табл. 3-8)

1) Основная труба L1 / L2 с N1, N2 после АНУКЗ, общая производительность 280 + 140 = 420, труба L1 диаметр Ф12,7, поэтому выберите FQZHD-01 для ответвления В.

2) Основная труба L3 / L4 с N0 N1 N2 после блока управления, общая пропускная способность 560 + 280 + 140 = 980, диаметр трубы L3 / L4 Ф19,1, что выбирает FQZHD-03 для ответвления А.

3) Ответвление А с N0 ~ N2, расположенным ниже по потоку, АНУКЗ, общая мощность которого составляет 560 + 280 + 140 = 980, поэтому выберите FQZHD-03 для ответвления А.

Примечание:

- 1) Диаметр трубы L3 по-прежнему связан с наружным блоком, выбирайте больший диаметр.
- 2) Газовая труба должна быть выбрана в соответствии с руководством по установке наружного блока.

3.5 Установка датчиков температуры

В аксессуарах есть пять датчиков температуры (T1, TA, T2A, T2 и T2B) и пять удлинительных кабелей, как показано на Рисунке 3-8.

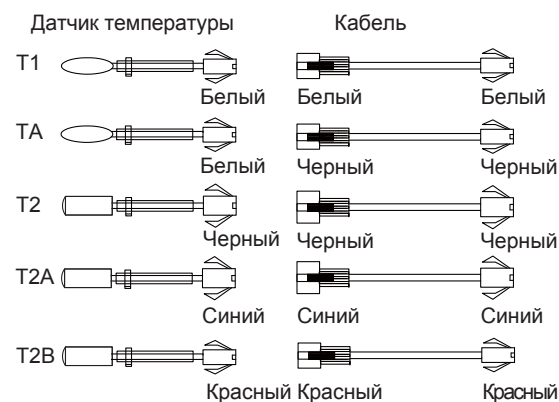


Рисунок 3-8

Место установки датчиков температуры:

- T1 - датчик температуры воздуха на входе в ПУ; он должен быть установлен на входе воздуха в ПУ.
- T2A - датчик температуры на входе в испаритель ПУ; он должен быть установлен на входной трубе испарителя.
- T2 - датчик промежуточной температуры испарителя ПУ; он должен быть установлен на середине труб испарителя.
- T2B - датчик на выходе из испарителя ПУ; он должен быть установлен на выходе из испарителя.
- TA - датчик температуры воздуха после испарителя, поэтому его не нужно устанавливать, если не выбрано регулирование температуры воздуха на выходе.

Место установки датчиков температуры T2A, T2 и T2B

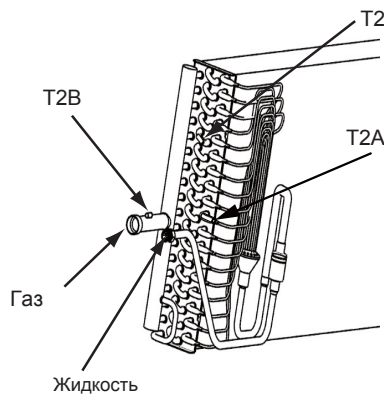


Рисунок 3-9

Установка датчиков температуры трубок T2A, T2 и T2B

1. Припаяйте гильзы датчиков температуры в указанном месте установки.

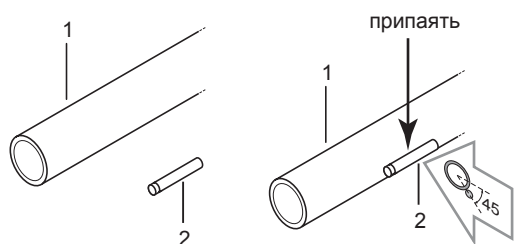


Рисунок 3-10

2. Вставьте датчик температуры в гильзу, зафиксируйте вставкой.

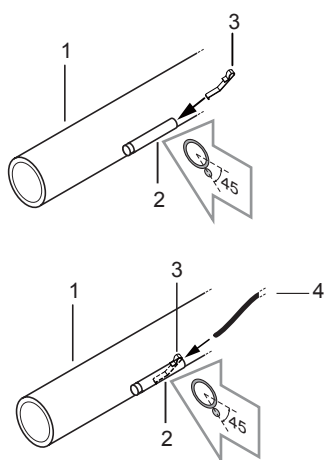


Рисунок 3-11

2. Закрепите кабельными стяжками и закройте теплоизоляционным материалом.

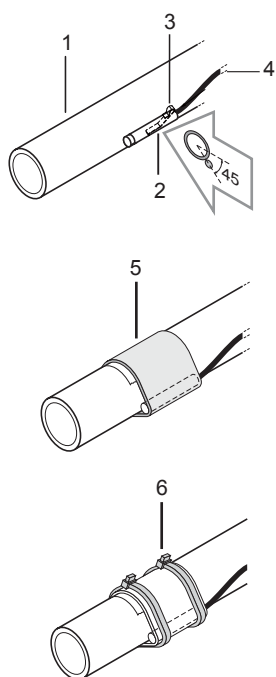
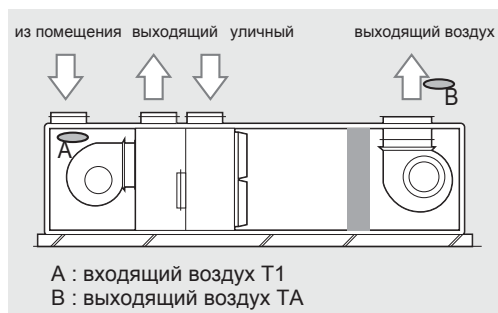


Рисунок 3-12

Место установки датчиков температуры T1 и TA



A : входящий воздух T1
B : выходящий воздух TA

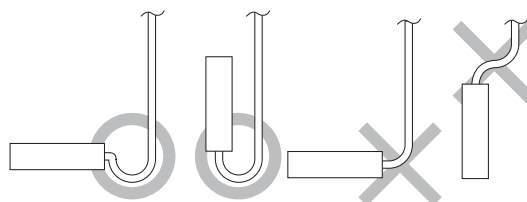


Рисунок 3-13

Использование удлинителя с датчиком температуры для подключения на большом расстоянии
Прилагаемый удлинитель датчика температуры имеет длину 9 м. Если требуется удлинитель, подключите один конец кабеля к блоку управления АНУКЗ, а другой конец - к датчику температуры, установленному на ПУ.

3.6 Электрические соединения

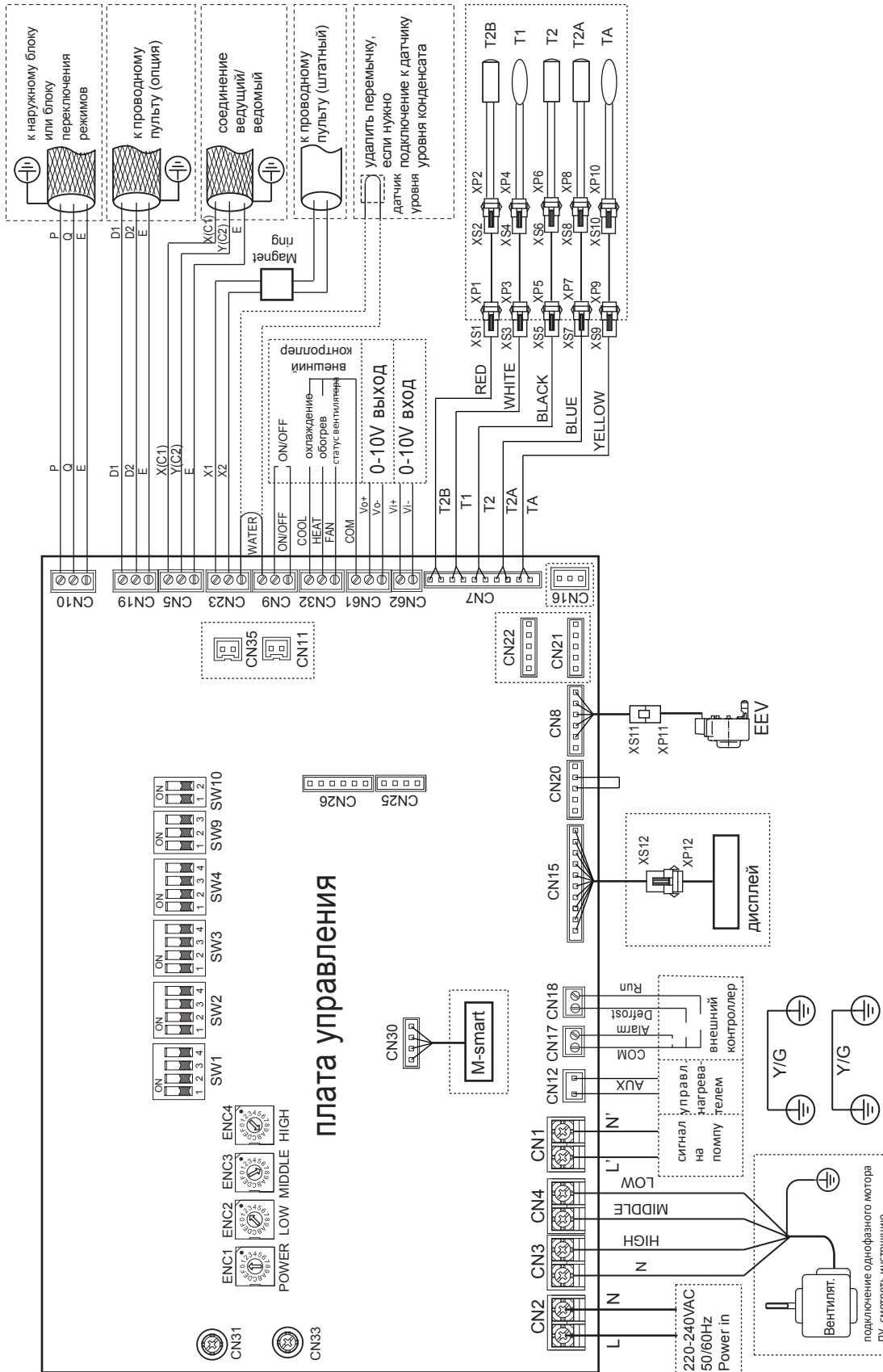
⚠ ОСТОРОЖНО

1. Блок управления НБ и ПУ должен использовать отдельные источники питания с номинальным напряжением. Однако блок управления АНУКЗ и другие АНУКЗ в той же системе должны использовать источники питания.
2. Внешний источник питания системы должен иметь заземление, которое связано с кабелем заземления АНУКЗ и НБ.
3. Электромонтажные работы должны выполняться квалифицированным персоналом в соответствии со схемой.
5. Устройство защиты от утечек тока должно быть установлено в соответствии с местными стандартами по электрооборудованию.
6. Убедитесь, что кабели питания и связи расположены правильно, чтобы не вызывать перекрестные помехи и их контакт с соединительной трубой или значением остановки телом. Не прокладывайте линии питания и связи вместе.
7. Не включайте питание, пока электрические подключения не будут правильно завершены.

3.6.1 Проводная схема

Пожалуйста, обратитесь к проводной схеме для подключения.

Проводная электрическая схема



Технические характеристики могут быть изменены без предварительного уведомления.

Рисунок 3-14

3.6.2 Электропроводка внутри электрического блока управления

Для подключения к АНУКЗ: протяните провода внутри через кабельную муфту и плотно затяните гайку, чтобы обеспечить хорошее разгрузку от натяжения кабеля/проводов и защиту от воды.

Кабели требуют дополнительной разгрузки от натяжения. Закрепите кабель установленной стяжкой.

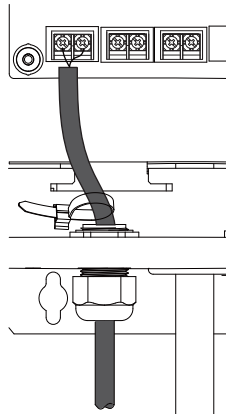


Рисунок 3-15

Примечание:

Соединение с клеммной колодкой должно быть надежным. Несоблюдение этого может привести к нагреву из-за плохого контакта и даже к возгоранию в отдельных случаях. Кабель питания и кабель связи должны находиться на расстоянии не менее 50 мм, чтобы предотвратить электромагнитные помехи. Подключите кабели к основной плате в соответствии со схемой, показанной на Рисунке 3-14.

Подключите кабели в соответствии со следующей таблицей.

Таблица 3-10

	Описание	Соединяется с	Сечение провода (мм ²)	макс. длина (м)	Спецификация
L, N	э/питание	э/питание	*	-	220-240V 1Ph 50/60hz
LOW/MID-DLE/HIGH, N	скорости вентилятора	Вентилятор ПУ	#	-	220-240V 1Ph 50/60hz
EEV	электронный расширительный вентиль	EEV	-	5	0-12VDC
T1	температура входящего воздуха	ПУ		10	0-5VDC
TA	температура воздуха после испарителя	испаритель ПУ		10	0-5VDC
T2A	температура на входе в испаритель	испаритель ПУ		10	0-5VDC
T2	температура середины испарителя	испаритель ПУ		10	0-5VDC
T2B	температура на выходе из испарителя	ПУ		10	0-5VDC
P, Q, E	к НБ или блоку переключения режимов	НБ/ККБ/блок переключения		0.75	1200
X1, X2	штатный проводной пульт	Пульт	200		18VDC
D1, D2, E	проводной пульт (опция)	Пульт	1200		0-5VDC
X, Y, E(C1, C2, E)	связь с ведущим/ведомым АНУКЗ	Ведущий/ведомый АНУКЗ	1200		0-5VDC
ON/OFF	внешнее on/off	Внешний контроллер			0-12VDC
cool	включить охлаждение	Внешний контроллер			0-12VDC
heat	включить обогрев	Внешний контроллер	**		0-12VDC
fan	состояние вентилятора	Внешний контроллер			0-12VDC
alarm	сигнал аварии	Внешний контроллер			0-24VDC/AC
defrost	сигнал о оттайке/защите от обдува холодн. воздухом	Внешний контроллер			0-24VDC/AC
run	рабочее состояние	Внешний контроллер			0-24VDC/AC
operating	сигнал статуса работы	Внешний контроллер			0-12VDC
AUX	сигнал на дополнительный э/нагреватель	Дополнительный э/нагреватель			0-12VDC

* См. Сечение основного силового кабеля # См. Проводку вентилятора

** Максимальная длина зависит от подключенного внешнего устройства (контроллер, реле...).

3.6.3 Подключение датчиков температуры

Датчики температуры подключаются с двумя способами подключения, DIP-переключателя SW9-2.

тип	SW9	
1	<p>ON 1 2 3 SW9</p>	SW9-2 равен 0: один или несколько АНУКЗ подключены параллельно к одному испарителю; один испаритель подключен к АНУКЗ; (датчики температуры ведомого устройства T1, T2, T2A, TA и T2B) (по умолчанию)
2	<p>ON 1 2 3 SW9</p>	SW9-2 равен 1: несколько АНУКЗ подключены параллельно. В случае использования нескольких испарителей один испаритель подключается к одному АНУКЗ; (датчики температуры ведомого устройства T1, TA)

Тип 1: Один или несколько АНУКЗ подключены параллельно к одному испарителю, а датчики T2A, T2 и T2B любого испарителя подключены к ведущему АНУКЗ. Датчик T1 и TA подключен к плате блока управления АНУКЗ.

Принципиальная схема:

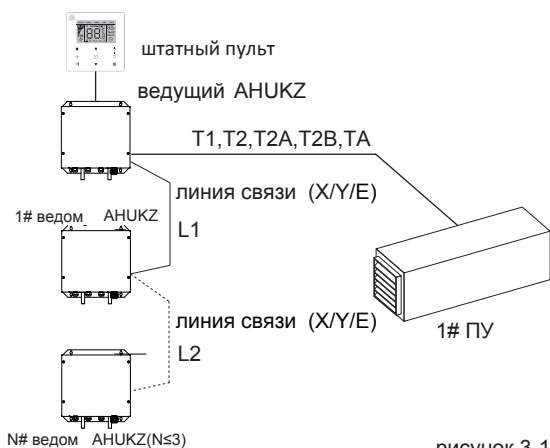


рисунок 3-16

Тип 2: несколько АНУКЗ подключены параллельно. Каждый испаритель подключен к АНУКЗ. Датчики T2A, T2 и T2B каждого испарителя подключены к плате соответствующего АНУКЗ. Датчик T1 и TA необходимо подключить только к ведущему АНУКЗ.

Принципиальная схема:

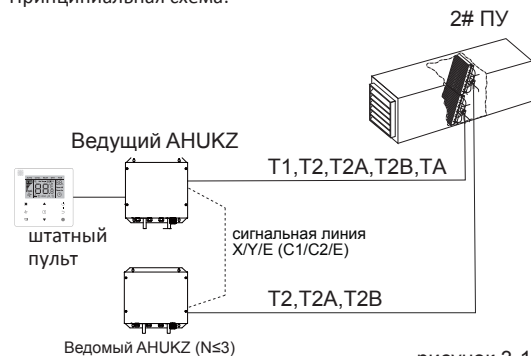


рисунок 3-17

3.6.4 Сечение проводов кабеля э/питания

Выберите сечение согласно таблицам 3-11 и 3-12.

таблица 3-11

модель		АНУКЗ-(V)00D~05D
электропитание	фазность	1 фаза
	напряжение и частота	220-240В - 50/60Гц
питание АНУКЗ (мм ²)		2.0 (<50 м)

ОСТОРОЖНО

1. Требования к электропроводке должны соответствовать местным нормам.
2. Используйте только медные провода.
3. Обязательно используйте указанные провода для соединений и убедитесь, что на клеммные соединения не действует внешняя сила. Если соединения не будут надежно закреплены, это может привести к перегреву или возгоранию.
4. Сечение провода - это минимальное значение для проводки. Если напряжение падает, используйте провод большего сечения. Убедитесь, что напряжение питания не падает более чем на 10%.
5. Электропитание должно подаваться на все АНУКЗ в одной системе.
6. Должно быть устройство контроля утечки тока. Если он не установлен, это может вызвать поражение электрическим током.
7. Никогда не подключайте основной источник питания к клеммной колодке линии связи. При таком подключении электрические части перегорают.

3.6.5 Подключение мотора вентилятора

Сигнал на мотор вентилятора:

Блок управления АНУ имеет два режима вывода для управления скоростью вращения вентилятора: аналоговый выходной сигнал LOW / MIDDLE / HIGH и выход 0-10V соответственно. Режим вывода выбирается в зависимости от фактических потребностей АНУ на месте.

таблица 3-13

скорость	LOW/ MIDDLE/HIGH	0-10V выход
низкая	LOW	#
средняя	MIDDLE	#
высокая	HIGH	#




#: смотреть 0-10V выходной сигнал

0-10V выходной сигнал

Номера DIP-переключателей ENC2, ENC3 и ENC4 соответствуют различным выходам напряжения. В зависимости от номеров DIP-переключателей SW1-2 доступны два режима управления: скорость вращения вентилятора 1 и уровень 3 соответственно. 1. SW1-2 установлен в положение "ВЫКЛ" (заводская установка по умолчанию). ENC2, ENC3 и ENC4 соответственно определяются как выходные сигналы низкого, среднего и высокого напряжения. По умолчанию для ENC2 установлено значение 2 В, для ENC3 установлено значение 7 В, а для ENC4 установлено значение А (А равно 10 В). Соответствующие отношения см. в таблице ниже:

таблица 3-14

0-10В выходное напряжение

ENC2  (2В по умолчанию)					ENC3  (7В по умолчанию)					ENC4  (10В по умолчанию)						
выходн. сигнал для низкой скорости					выходн. сигнал для средней скорости					выходн. сигнал для высокой скорости						
установка	0	1	2	3	4	5	6	7	8	9	A	B	C	D	E	F
Напряжение(В)	1	1	2	3	4	5	6	7	8	9	10	10	10	10	10	10

Примечание: ENC2 < ENC3 < ENC4. Если не условие не выполнено, выдается сообщение о ошибке Н9.

2. SW1-2 ставится в положение «ВКЛ».

Это означает, что вентилятор имеет только одну скорость вращения. В этом случае ENC2 указывает скорость вращения вентилятора, а ENC3 указывает выходное напряжение 0–10 В для соответствующего уровня. ENC4 не важен.

таблица 3-15

ENC2 DIP	скорость	LOW/MIDDLE/HIGH	0-10В выход
0	только Low	LOW выход	ENC3 напряжение
1	только Middle	MIDDLE выход	ENC3 напряжение
2 (по умолчанию)	только High	HIGH выход	ENC3 напряжение
3-F	только High	HIGH выход	ENC3 напряжение

Соответствующее напряжение для DIP-переключателя ENC3:

таблица 3-16

код	0	1	2	3	4	5	6	7	8	9	A	B	C	D	E	F
напряжение(В)	1	1	2	3	4	5	6	7	8	9	10	10	10	10	10	10

Подключение между мотором вентилятора и клеммами АНУКЗ

Суммарный ток дренажного насоса и двигателя вентилятора не должен превышать 3,5 А в моделях АНУКЗ-(V)00D и АНУКЗ-(V)01D. Суммарный ток дренажного насоса и двигателя вентилятора не должен превышать 15А в моделях АНУКЗ-(V)02D и АНУКЗ-(V)03D. АНУКЗ должен быть оборудован автоматическим выключателем, см. Таблицу 3-17.

АНУКЗ имеет порт управления для однофазного двигателя переменного тока; см. рисунки 3-18 и 3-19. Он имеет три разные скорости (высокая, средняя и низкая), выходное напряжение также будет таким же, как входная мощность коробки. На рисунках 3-18 и 3-19 показана электрическая схема. Рисунок 3-18 представляет собой рекомендуемую схему подключения этими двумя способами. На рис. 3-18 АНУКЗ не подключен напрямую к двигателю вентилятора. Всегда подключайте его через соответствующий пускатель. В противном случае возможно повреждение АНУКЗ или возгорание.

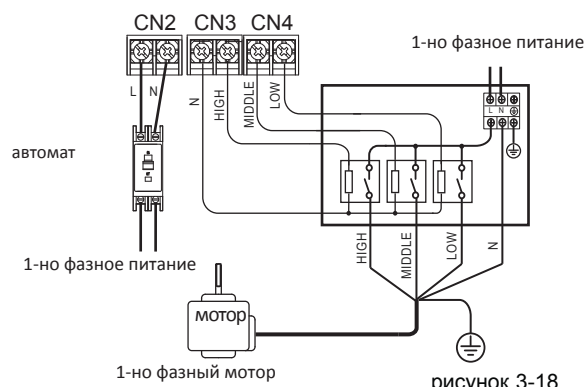


рисунок 3-18

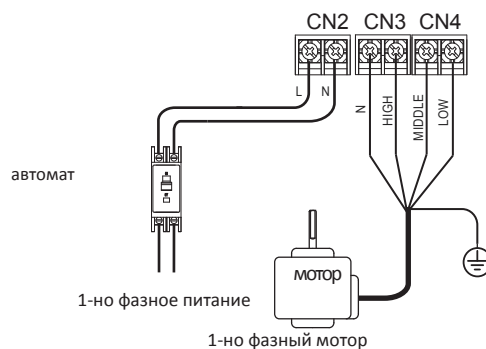
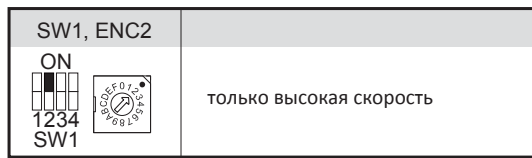


рисунок 3-19

При подключении, показанном на Рисунке 3-19, максимальный ток двигателя вентилятора не должен превышать значения, указанного в таблице 3-17. Таблица 3-17

модель	макс.ток мотора и помпы	автоматический выключатель
АНУКЗ-(V)00D~01D	3.5А	6А
АНУКЗ-(V)02D~03D	15А	20А

Если мотор вентилятора трехфазный переменного тока, SW1-2 должен быть установлен в положение «ON», а ENC2 должен быть установлен в положение «2». Клеммная колодка вентилятора поддерживает только высокую скорость. См. Рисунок 3-20.



Примечание:

1. Номинальный ток пускателя должен быть больше, чем ток двигателя.
2. Ток и напряжение катушки пускателя должна быть такой же, как у АНУКЗ.
3. SW1-2 должен быть установлен в положение «ON».
4. ENC2 необходимо установить на «2».
5. Комплект АНУКЗ не включает выключатель и пускатель.

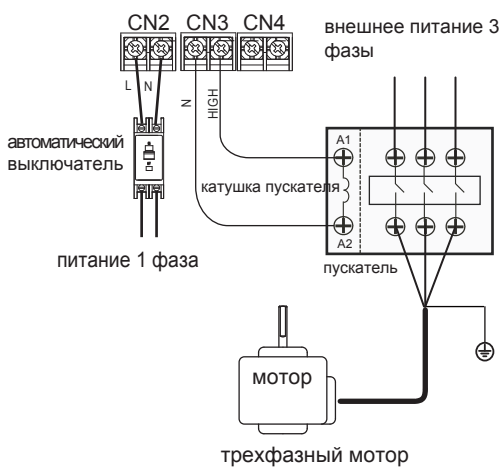


рисунок 3-20

3.6 Линии связи

На рисунке ниже показана схема подключения кабелей линий связи:

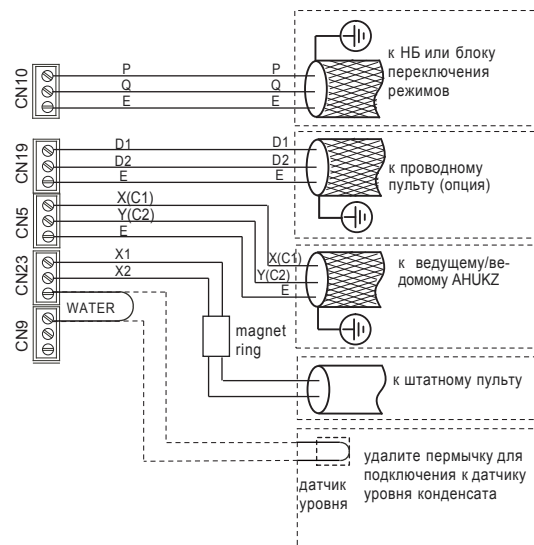


рисунок 3-21

Примечание:

Соединительные клеммы датчика уровня замкнуты по умолчанию. При использовании дренажного насоса снимите перемычку и подключите его к датчику уровня. X1 и X2 - это порты для подключения к штатному проводному пульту, а D1, D2 и E - порты для подключения к дополнительному проводному пульту. По поводу конкретных моделей проконсультируйтесь со службой технической поддержки.

Когда используется внешний контроллер, связь между АНУКЗ и внешним контроллером осуществляется через сухие контакты. См. Схему подключения сигнального кабеля ниже:

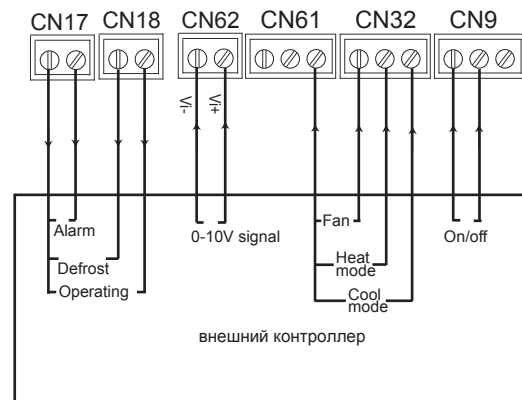


рисунок 3-22

наружный блок двухтрубный

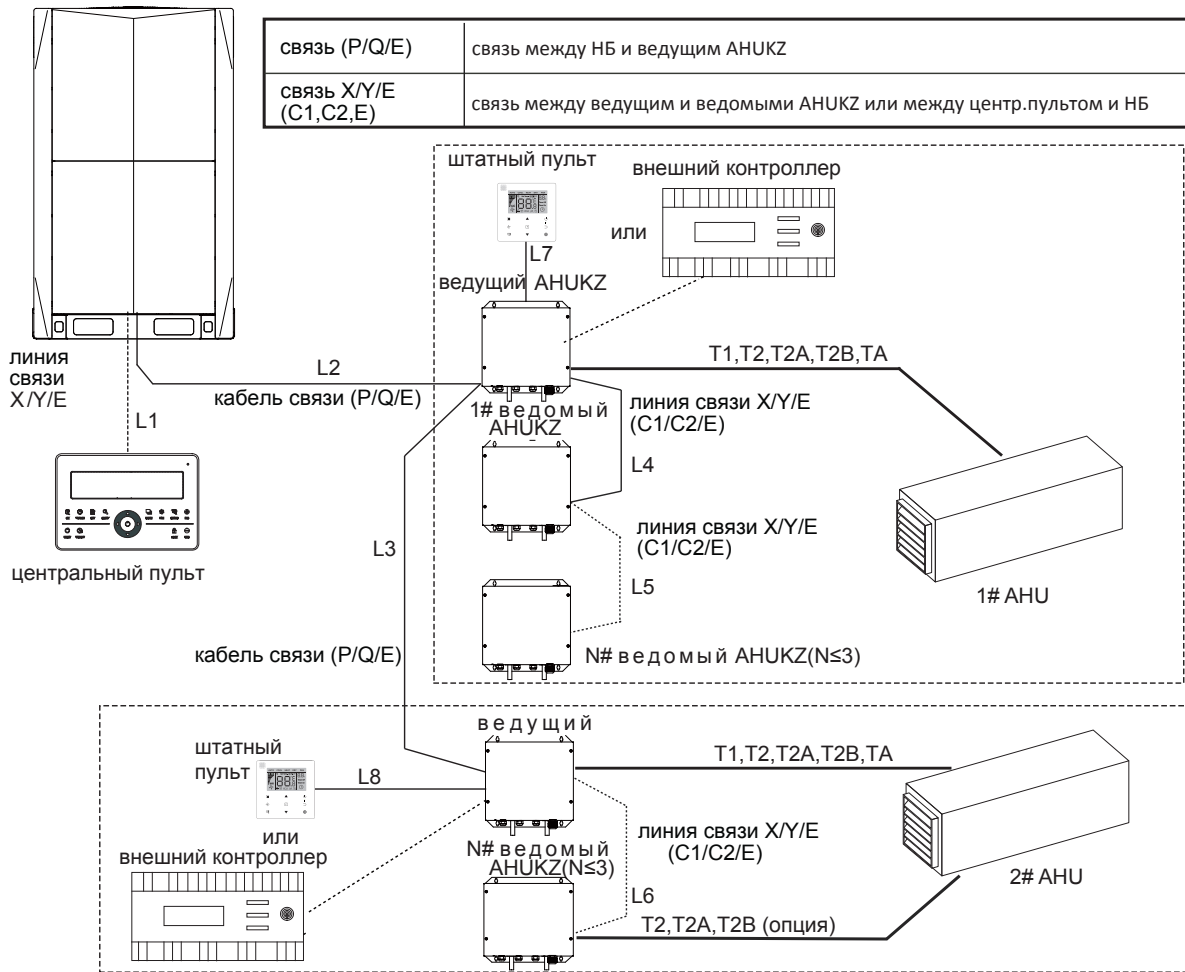


рисунок 3-23

наружный блок трехтрубный

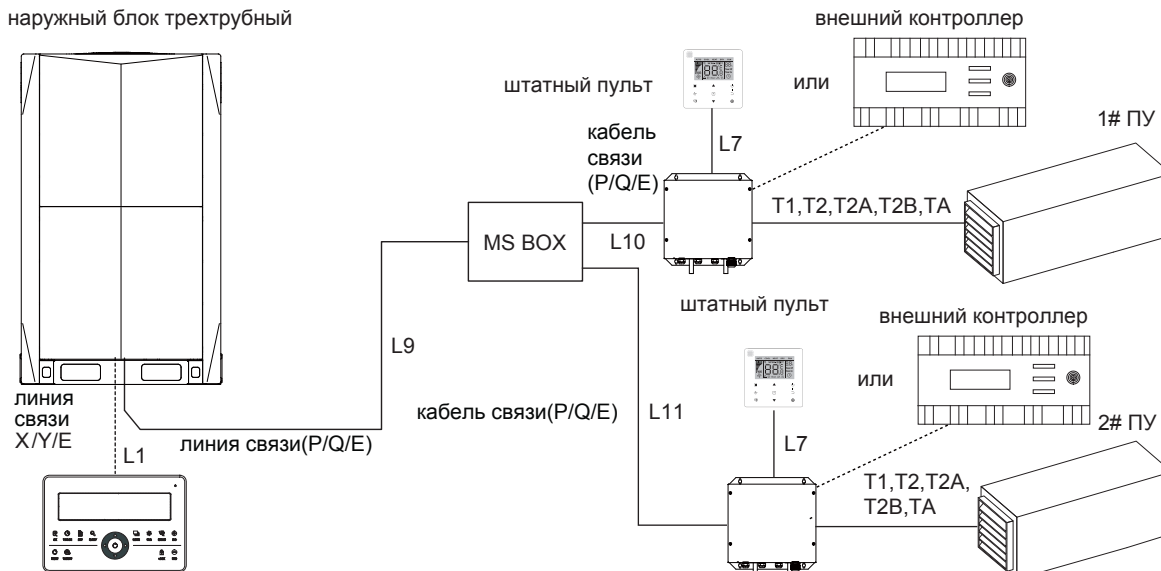


Рисунок 3-24

Примечание:

1. Сечение сигнального провода должен быть больше или равен 0,75 мм², а сбууфкту XYE(C1,C2,E) и PQE должен быть трехжильным экранированным.
2. Максимальная длина кабеля: L1 <1200 м; L2 + L3 <1200 м; L4 + L5 <1200 м; L6 <1200 м; L7 <200 м; L8 <200 м; L9, L10, L11 <1200 м;
3. Подключите центральный пульт к клеммной колодке НБ XYE. Не подключайте центральный пульт к клеммной колодке XYE (C1,C2,E) АНУКЗ.

4 Настройки функций

4.1 Установка производительности

DIP-переключатели мощности для АНУКЗ должны быть установлены после монтажа. Производительность устанавливается с помощью ENC1 и SW4-2. После завершения настроек выключите, а затем снова включите АНУКЗ, чтобы применить настройки.

ПРИМЕЧАНИЕ

Каждый АНУКЗ при параллельном включении должен пройти настройку производительности.

Таблица 4-1 установка производительности через SW4-2 и ENC1

SW4-2 ON 1234	ENC1	Производительность (HP)	Производительность (кВт)		
0	0	0.8 HP	2.2	АНУКЗ-00D	
	1	1.0 HP	2.8		
	2	1.2 HP	3.6		
	3	1.7 HP	4.5		
	4	2.0 HP	5.6		
	5	2.5 HP	7.1		
	6	3.0 HP	8.0	АНУКЗ-01D	
	7	3.2 HP	9.0		
	8	3.6 HP	10.0		
	9	4.0 HP	11.2		
	A	4.5 HP	12.0		
	B	5.0 HP	14.0		
	1	C	6.0 HP	16.0	АНУКЗ-02D
		D	6.5 HP	18.0	
		E	7.0 HP	20.0	
		F	8.0 HP	22.4	
0		10.0 HP	28.0		
1		12.0 HP	33.5		
2		14.0 HP	40.0	АНУКЗ-03D	
3		16.0 HP	45.0		
4		20.0 HP	56.0		
5		22.0 HP	61.5		
6		24.0 HP	67.0		
7		26.0 HP	73.5		
АНУКЗ-04D		8	30.0 HP	85.0	
		9	35.0 HP	98.0	
		A	40.0 HP	112.0	
		B	45.0 HP	126.0	
	C	50.0 HP	140.0		
	D	55.5 HP	154.0		
	E	60.0 HP	170.0		
				АНУКЗ-05D	

4.2 Установка ведущий/ведомый

1. Если несколько АНУКЗ работают в параллельном включении необходимо настроить ведущий/ведомый при помощи SW2-3 и SW2-4

ON 1234 SW2	SW2-3 и SW2-4 = 00: ведущий
ON 1234 SW2	SW2-3 и SW2-4 = 01: ведомый 1
ON 1234 SW2	SW2-3 и SW2-4 = 10: ведомый 2
ON 1234 SW2	SW2-3 и SW2-4 = 11: ведомый 3

2. При параллельном подключении АНУКЗ количество ведомых АНУКЗ должно быть установлено через SW1-3 и SW1-4.

Примечание. Количество параллельно подключенных ведомых АНУКЗ можно установить только с платы управления ведущего АНУКЗ.

ON 1234 только для ведущего	SW1-3 и SW1-4 = 00: кол-во ведомых равно 0 (по умолчанию)
ON 1234 только для ведущего	SW1-3 и SW1-4 = 01: кол-во ведомых равно 1
ON 1234 только для ведущего	SW1-3 и SW1-4 = 10: кол-во ведомых равно 2
ON 1234 только для ведущего	SW1-3 и SW1-4 = 11: кол-во ведомых равно 3

4.3 Установка адреса АНУКЗ

При первом включении, если адрес не задан, проводной пульт отобразит ошибку E9. НБ может использовать автоадресацию для установки адреса АНУКЗ, у которого нет адреса. При использовании ручной настройки адреса требуется проводной пульт для установки адреса АНУКЗ.

Только ведущий АНУКЗ обменивается данными с НБ, поэтому, через проводной пульт необходимо установить только адрес ведущего АНУКЗ.

Нажмите и удерживайте ▲ и ▼ на проводном пульте в течение 8 секунд, чтобы перейти на страницу настроек адреса. Если АНУКЗ имеет адрес, на странице отображается текущий адрес. В противном случае нажмите ▲ и ▼ измените адрес и нажмите ◎ для подтверждения и передачи данных на АНУКЗ.

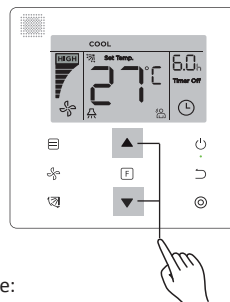


Рисунок 4-1

Примечание:

Адреса в одной системе не должны повторяться.

Если АНУКЗ настроен на мощность более 18 кВт, а DIP-переключатель мощности больше D, будет сгенерирован виртуальный адрес. Виртуальный адрес эквивалентен фактическому адресу и занимает бит адреса. При установке адреса не устанавливайте фактический адрес на виртуальный адрес, который уже занят.

Ведущий АНУКЗ вычисляет общее количество адресов, занятых АНУКЗ (обозначено буквой N) на основе производительности каждого АНУКЗ и генерирует N-1 виртуальных адресов на основе установленных адресов.

Таблица 4-2

SW4-2	ENC1	актуальных адресов	виртуальных адресов	кол-во занятых адресов
0	0~D	1	нет вирт. адресов	1
0	E-F	1	акт.адрес +1	2
1	0-1	1	акт.адрес +1	2
1	2-7	1	акт.адрес +1~+3	4
1	8	1	акт.адрес +1~+4	5
1	9	1	акт.адрес +1~+6	7
1	A	1	акт.адрес +1~+7	8
1	B-E	1	акт.адрес +1~+9	10

Внимание!

При подключении АНУКЗ серии D к наружным блокам V6, V6i, VC Pro переключателем ENC3 на плате наружного блока устанавливается то кол-во, которое соответствует кол-ву ведущих (master) АНУКЗ серии D.

Пример 1: к одному наружному блоку или модулю наружных блоков подключены 4 АНУКЗ в параллельном включении, работающие на один испаритель как ведущий-ведомый, на ENC3 установить положение 1.

Пример 2: к одному наружному блоку или модулю наружных блоков подключены 4 АНУКЗ работающих с четырьмя отдельными испарителями, на ENC3 установить положение 4.

4.3.1 Управление одним АНУКЗ - один испаритель ПУ (приточная установка)

1. Если НБ - V5X, количество адресов АНУКЗ, обнаруженное НБ, будет суммой фактического количества адресов и количества виртуальных адресов.

Если НБ не является V5X, а любой другой серии, количество адресов блока управления АНУКЗ, обнаруженное НБ, будет суммой актуальных адресов.

2. Если подключенный к V5X АНУКЗ подключается к центральному пульту, то будут отображаться и фактический адрес и виртуальный. Если НБ не является V5X, а любой другой серии, будет отображаться только фактический адрес.

3. Сетевой адрес совпадает с адресом АНУКЗ, поэтому нет необходимости устанавливать их отдельно.

4. Каждый отдельный АНУКЗ управляет только одним испарителем. Каждый отдельный АНУКЗ является основным блоком управления испарителем ПУ.

4.3.2 Несколько АНУКЗ в параллельном соединении, управляющие одним испарителем ПУ.



Несколько АНУКЗ могут подключаться параллельно для работы с одним испарителем. В этом случае необходимо выполнить три шага.

- Установите ведущий АНУКЗ, АНУКЗ ведомый 1, АНУКЗ ведомый 2, АНУКЗ ведомый 3 с помощью переключателей SW2-3 и SW2-4.
- Установите количество ведомых АНУКЗ с помощью переключателей SW1-3 и SW1-4 на блоке управления ведущего АНУКЗ.
- Установите адрес на ведущем АНУКЗ с помощью проводного пульта. Это настоящий адрес. Виртуальные адреса будут сгенерированы в системе параллельного подключения.

Если есть несколько параллельных АНУКЗ в одном контуре хладагента, возьмите, например, рисунок 3-23, рассчитайте количество занятых виртуальных адресов для каждой параллельной системы АНУКЗ и установите фактический адрес каждой параллельной системы АНУКЗ. Избегайте повторения фактических адресов и виртуальных адресов.

4.4 Выбор управления по температуре входящего воздуха, или по температуре после испарителя.

Можно выбрать управление работой АНУКЗ либо по температуре входящего воздуха, либо по температуре воздуха после испарителя с помощью переключателя SW4-1.

 <p>Только на Ведущем блоке</p>	SW4-1 = 0: по входящему воздуху (по умолчанию)
 <p>Только на ведущем блоке</p>	SW4-1 = 1: по температуре воздуха после испарителя




Когда выбран контроль по температуре входящего воздуха, датчик температуры T1 должен быть подключен к АНУКЗ; Когда выбрано управление температурой воздуха на выходе после испарителя, к АНУКЗ должны быть подключены датчик температуры T1 и датчик температуры воздуха TA.

Когда выбрано управление температурой воздуха после испарителя, АНУКЗ должен использовать данные от T1, а не от проводного пульта. На проводном пульте нужно отключить функцию «Follow Me». Для получения дополнительной информации обратитесь к руководству по проводному пульту.

4.5 Выбор управления

Для АНУКЗ можно выбрать управление через штатный пульт или внешний контроллер (не поставляется). Выбор можно сделать с помощью переключателей SW4-3 и SW4-4.

SW4-3, SW4-4

	SW4-3 и SW4-4 = 00: штатный пульт (по умолчанию)
	SW4-3 и SW4-4 = 01: управление в внешнего контроллера - производительность
	SW4-3 и SW4-4 = 10: управление с внешнего контроллера по температуре

Примечание:

После установки DIP-переключателей на плате не забудьте выключить, а затем включить питание АНУКЗ, чтобы применить настройки. В противном случае настройки будут недействительными. При использовании внешнего контроллера доступны два режима управления: режим управления производительностью и режим управления заданной температурой.

⚠ ВНИМАНИЕ

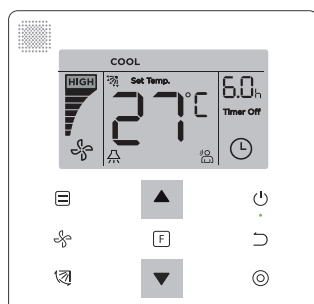
При выборе любого из режимов работы с внешним контроллером штатный проводной пульт не подключать!

4.5.1 Штатный пульт

Когда выбран штатный пульт, АНУКЗ управляется штатным проводным пультом.

Штатный проводной пульт подключается к портам X1 и X2 на плате.

Только ведущий АНУКЗ обменивается данными с НБ. В результате, когда АНУКЗ подключаются параллельно, только штатный проводной контроллер ведущего АНУКЗ может связываться с НБ.



Штатный проводной пульт

Рисунок 4-2

Подробные инструкции для проводного контроллера см. В руководстве по установке проводного контроллера и руководстве пользователя.

Примечание:

Когда применяется режим штатного пульта, плата АНУКЗ не будет реагировать на управляющий сигнал от внешнего контроллера.

⚠ ВНИМАНИЕ

При работе вентиляционной установки для включения АНУКЗ даже под управлением штатного проводного пульта сухие контакты клемм „FAN” и „ON/OFF” (см.схему ниже) должны быть замкнуты

4.5.2 Настройка режима управления производительностью внешним контроллером

Если выбрано управление производительностью с помощью режима внешнего контроллера, только внешний контроллер может использоваться для управления АНУКЗ. Сигнал от штатного пульта не будет приниматься, за исключением сигнала установки и запроса адреса.

Даже если применяется контроль температуры внешним контроллером, штатный пульт все равно необходим для установки адреса, потому что внешний контроллер не может это сделать, но после настройки адресации штатный пульт необходимо отключить.

Схема подключения внешнего контроллера

Схема подключения приведена на Рисунке 4-3. Обратите особое внимание на следующие три вещи:

1. Расстояние между внешним контроллером и АНУКЗ зависит от подключенного внешнего устройства (контроллер / реле ...)
2. Если несколько АНУКЗ при параллельном подключении управляют одной ПУ, внешний контроллер необходимо подключить только к ведущему АНУКЗ.
3. Внешний контроллер не может управлять двумя или более АНУКЗ одновременно.

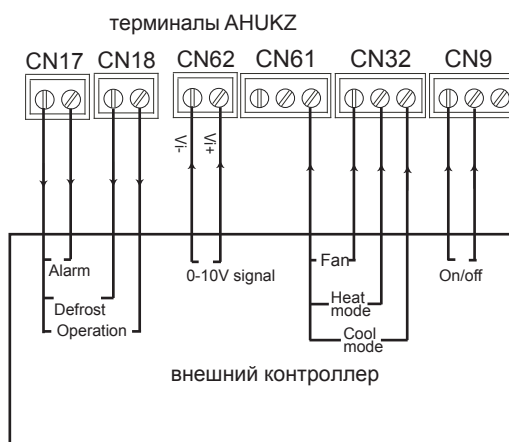


Рисунок 4-3

Описание сигналов между внешним контроллером и АНУКЗ.

1. Сигналы от внешнего контроллера к АНУКЗ.

Таблица 4-3

Сигнал	Тип сигнала	Описание	порт
Уставка темп.	аналоговый	0~10В пост.тока см.таблицу 6-3	0-10В выход
ON/OFF	Сухой контакт	замкнут: ON разомкнут: OFF	ON/OFF
Охлаждение	Сухой контакт	замкнут: охлаждение разомкнут: нет охлаждения	COOL
Обогрев	Сухой контакт	замкнут: обогрев разомкнут: нет обогрева	HEAT
Вентилятор	Сухой контакт	замкнут: вентил.ПУ ВКЛ разомкнут: вентил.ПУ ВЫКЛ	FAN

Примечание:

(1) Аналоговое напряжение должно быть между максимальным и минимальным значением.

(2) Не замыкайте контакт режима нагрева и контакта режима охлаждения одновременно, если необходимо запустить блок управления АНУ.

2. Сигналы от блока управления АНУ к стороннему контроллеру.

Таблица 4-4

Сигнал	Тип сигнала	Описание	Порт
Авария	Сухой контакт	замкнут: авария разомкнут: нет аварии	Alarm
Оттайка	Сухой контакт	замкнут: оттайка разомкнут: нет оттайки	Defrost
Работа	Сухой контакт	замкнут: работает разомкнут: выключен	Run

Примечание: Описание сигналов между внешним контроллером и АНУКЗ должно соответствовать данным приведенным в Таблице 4-7 и Таблице 4-8. Если сигнал определен неправильно, система не будет работать должным образом.

Работа по сигналу 0-10В (по производительности)

Для этого режима управления требуется внешний контроллер, оснащенный датчиком температуры, который используется для контроля следующих температур:

1. Температура входящего воздуха T1.
2. Температура воздуха после испарителя ТА.

АНУКЗ интерпретирует сигнал 0–10 В в соответствии с 10 шагами. Соотношение между выходным напряжением и производительностью системы показано в таблице ниже.

Таблица требований к настройке производительности (одинаковая для обогрева и охлаждения)

Вход 0-10В DC		Уставка требуемой производительности
Норма (В)	Диапазон (В)	
0	$U < 0.5$	0%
1	$0.5 \leq U < 1.5$	10%
2	$1.5 \leq U < 2.5$	20%
3	$2.5 \leq U < 3.5$	30%
4	$3.5 \leq U < 4.5$	40%
5	$4.5 \leq U < 5.5$	50%
6	$5.5 \leq U < 6.5$	60%
7	$6.5 \leq U < 7.5$	70%
8	$8.5 \leq U < 9.5$	80%
9	$8.5 \leq U < 9.5$	90%
10	$9.5 \leq U \leq 10$	100%

Инструкция по эксплуатации

Когда выбран внешний контроллер, АНУКЗ будет работать в соответствии с управляющим сигналом от внешнего контроллера и выходным сигналам аварии, оттайка, сигнала состояния работы и прочим.

4.5.3 Настройка температурного режима с помощью внешнего контроллера

Если выбрана установка режима контроля температуры с помощью внешнего контроллера, АНУКЗ не отвечает на команды штатного пульта, за исключением установки адреса и запроса.

Даже если применяется контроль температуры внешним контроллером, штатный пульт все равно необходим для установки адреса, потому что внешний контроллер не может это сделать.

Подключение внешнего контроллера (не поставляется)

См. схему подключения на Рис. 4-4. Обратите особое внимание на следующие три вещи:

1. Расстояние между внешним контроллером и АНУКЗ зависит от подключенного внешнего устройства (контроллер / реле...)
2. Если несколько АНУКЗ, подключенных параллельно, управляют одной ПУ, внешний контроллер необходимо подключить только к ведущему АНУКЗ.

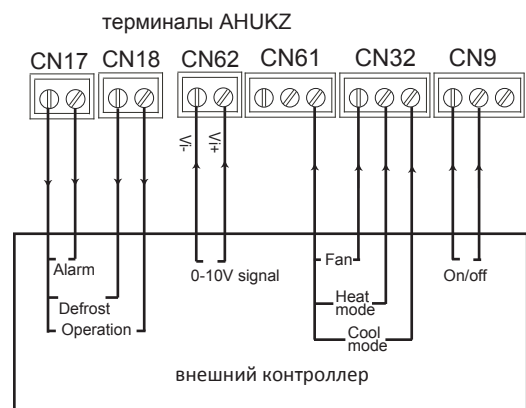


Рисунок 4-4

3. Один внешний контроллер может управлять только одним АНУКЗ (единственным или ведущим).

Описание сигналов между внешним контроллером или АНУКЗ

1. Сигналы от внешнего контроллера к АНУКЗ.

Таблица 4-7

Сигнал	Тип сигнала	Описание	порт
Уставка темп.	аналоговый	0~10В пост.тока см.таблицу 6-3	0-10В выход
ON/OFF	Сухой контакт	замкнут: ON Disconnect: OFF	ON/OFF
Охлаждение	Сухой контакт	замкнут: охлаждение разомкнут: нет охлаждения	COOL
Обогрев	Сухой контакт	замкнут: обогрев разомкнут: нет обогрева	HEAT
Вентилятор	Сухой контакт	замкнут: вентил.ПУ ВКЛ разомкнут: вентил.ПУ ВЫКЛ	FAN

Примечание: (1) Аналоговое напряжение (0-10В) должно быть между максимальным и минимальным значением. (2) Не замыкайте контакт режима нагрева и контакта режима охлаждения одновременно, если необходимо запустить блок управления АНУКЗ.

2. Сигналы от АНУКЗ к внешнему контроллеру

Таблица 4-8

Сигнал	Тип сигнала	Описание	Порт
Авария	Сухой контакт	замкнут: авария разомкнут: нет аварии	Alarm
Оттайка	Сухой контакт	замкнут: оттайка разомкнут: нет оттайки	Defrost
Работа	Сухой контакт	замкнут: работает разомкнут: выключен	Run

Примечание: Описание сигналов между внешним контроллером и АНУКЗ должно соответствовать данным приведенным в Таблице 4-7 и Таблице 4-8. Если сигнал определен неправильно, система не будет работать должным образом.

Работа по сигналу 0-10В (по температуре)

АНУКЗ должен быть подключен к датчику температуры входящего воздуха T1 и к датчику температуры выходящего воздуха TA, если выбран контроль по температур выходящего воздуха.

Внешний контроллер отправляет сигнал 0-10 В на АНУКЗ. АНУКЗ преобразует напряжение 0-10 В в целевую температуру TS в соответствии с Таблицей 4-9 или Таблицей 4-10 и вычисляет разницу температур между целевой температурой и температурой T1 или температурой TA показанной датчиком АНУКЗ. Разница температур используется для регулирования выходной мощности системы.

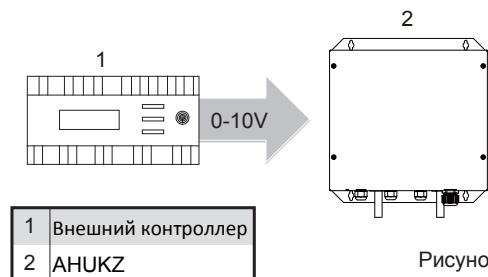


Рисунок 4-5

Внешний контроллер - управление по температуре входящего воздуха (перед испарителем)

Таблица 4-9

Норма	Диапазон		Темп. режима охлаждения (°C)	Темп. режима обогрева (°C)
	Мин.	Макс.		
0.5	0	0.75	нет уставки	нет уставки
1	0.85	1.15	17	17
1.4	1.25	1.55	17	17
1.8	1.65	1.95	17	17
2.2	2.05	2.35	17	17
2.6	2.45	2.75	17	17
3	2.85	3.15	17	17
3.4	3.25	3.55	17	17
3.8	3.65	3.95	17	17
4.2	4.05	4.35	18	18
4.6	4.45	4.75	19	19
5	4.85	5.15	20	20
5.4	5.25	5.55	21	21
5.8	5.65	5.95	22	22
6.2	6.05	6.35	23	23
6.6	6.45	6.75	24	24
7	6.85	7.15	25	25
7.4	7.25	7.55	26	26
7.8	7.65	7.95	27	27
8.2	8.05	8.35	28	28
8.6	8.45	8.75	29	29
9	8.85	9.15	30	30
9.4	9.25	10	нет уставки	нет уставки

Внешний контроллер - управление по температуре выходящего воздуха (после испарителя)

Таблица 4-10

Норма	Диапазон		Темп. режима охлаждения (°C)	Темп. режима обогрева (°C)
	Мин.	Макс.		
0.5	0	0.75	нет уставки	нет уставки
1	0.85	1.15	10	10
1.4	1.25	1.55	11	11
1.8	1.65	1.95	12	12
2.2	2.05	2.35	13	13
2.6	2.45	2.75	14	14
3	2.85	3.15	15	15
3.4	3.25	3.55	16	16
3.8	3.65	3.95	17	17
4.2	4.05	4.35	18	18
4.6	4.45	4.75	19	19
5	4.85	5.15	20	20
5.4	5.25	5.55	21	21
5.8	5.65	5.95	22	22
6.2	6.05	6.35	23	23
6.6	6.45	6.75	24	24
7	6.85	7.15	25	25

Норма	Диапазон		Темп. режима охлаждения (°C)	Темп. режима обогрева (°C)
	Мин.	Макс.		
7.4	7.25	7.55	26	26
7.8	7.65	7.95	27	27
8.2	8.05	8.35	28	28
8.6	8.45	8.75	29	29
9	8.85	9.15	30	30
9.4	9.25	10	нет уставки	нет уставки

Примечание:

Напряжения должно находится между минимумом и максимумом.

5 Значения DIP переключателей

Примечание

0 = DIP переключатель в положении "OFF"
1 = DIP переключатель в положении "ON"









1) Значение каждого переключателя SW1:

<p>ON 1234 для ведущего или одного</p>	SW1-1 = 0: температурная компенсация (охлаждение) = 0°C (по умолчанию). SW1-1 is 1: температурная компенсация (охлаждение) = 2°C (неверно по температуре воздуха после испарителя)
<p>ON 1234 для ведущего или одного</p>	SW1-2 = 0: АНУКЗ поддерживает три скорости (по умолчанию) SW1-2 = 1: только одна скорость
<p>ON 1234 для ведущего или одного</p>	SW1-3 и SW1-4 = 00: кол-во ведомых АНУКЗ подключенных параллельно = 0 (по умолчанию); только для ведущего
<p>ON 1234 для ведущего или одного</p>	SW1-3 и SW1-4 = 01: кол-во ведомых АНУКЗ подключенных параллельно = 1
<p>ON 1234 для ведущего или одного</p>	SW1-3 и SW1-4 = 10: кол-во ведомых АНУКЗ подключенных параллельно = 2
<p>ON 1234 для ведущего или одного</p>	SW1-3 и SW1-4 = 11: кол-во ведомых АНУКЗ подключенных параллельно = 3

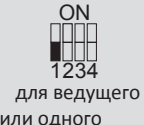





2) Значение каждого переключателя SW2:

<p>ON 1234</p>	SW2-1 = 0: авто адресация (по умолчанию) SW2-1 = 1: очистка адресов АНУКЗ
<p>ON 1234</p>	SW2-2 = 0: нет автопроверки (по умолчанию) SW2-2 = 1: автопроверка
<p>ON 1234</p>	SW2-3 и SW2-4 = 00: ведущий АНУКЗ
<p>ON 1234</p>	SW2-3 и SW2-4 = 01: ведомый АНУКЗ 1
<p>ON 1234</p>	SW2-3 и SW2-4 = 10: ведомый АНУКЗ 2
<p>ON 1234</p>	SW2-3 и SW2-4 = 11: ведомый АНУКЗ 3




3) Значение каждого переключателя SW3:

	Управление по входящему воздуху (SW4-1 = 0)	Управление по воздуху после испарителя (SW4-1 = 1)
 <p>ON 1234 для ведущего или одного</p>	SW3-1 и SW3-2 = 00: защита от обдува холодным воздухом (обогрев) до прогрева теплообменника до 15°C (по умолчанию)	SW3-1 и SW3-2 = 00: защита от обдува холодным воздухом (обогрев) до прогрева теплообменника до 14°C
 <p>ON 1234 для ведущего или одного</p>	SW3-1 и SW3-2 = 01: защита от обдува холодным воздухом (обогрев) до прогрева теплообменника до 20°C	SW3-1 и SW3-2 = 01: защита от обдува холодным воздухом (обогрев) до прогрева теплообменника до 12°C
 <p>ON 1234 для ведущего или одного</p>	SW3-1 и SW3-2 = 10: защита от обдува холодным воздухом (обогрев) до прогрева теплообменника до 24°C	SW3-1 и SW3-2 = 10: защита от обдува холодным воздухом (обогрев) до прогрева теплообменника до 16°C
 <p>ON 1234 для ведущего или одного</p>	SW3-1 и SW3-2 = 11: защита от обдува холодным воздухом (обогрев) до прогрева теплообменника до 26°C	SW3-1 и SW3-2 = 11: защита от обдува холодным воздухом (обогрев) до прогрева теплообменника до 18°C
 <p>ON 1234 для ведущего или одного</p>	SW3-3 и SW3-4 = 00: температура компенсации в режиме обогрева 6°C (по умолчанию)	SW3-3 и SW3-4 = 00: Управление по температуре воздуха после испарителя = не верно
 <p>ON 1234 для ведущего или одного</p>	SW3-3 и SW3-4 = 01: температура компенсации в режиме обогрева 2°C	SW3-3 и SW3-4 = 01: Управление по температуре воздуха после испарителя = не верно
 <p>ON 1234 для ведущего или одного</p>	SW3-3 и SW3-4 = 10: температура компенсации в режиме обогрева 4°C	SW3-3 и SW3-4 = 10: Управление по температуре воздуха после испарителя = не верно
 <p>ON 1234 для ведущего или одного</p>	SW3-3 и SW3-4 = 11: температура компенсации в режиме обогрева 0°C (для Follow Me)	SW3-3 и SW3-4 = 11: Нет температурной компенсации по температуре воздуха после испарителя (по умолчанию)





4) Значение каждого переключателя SW4:

 <p>ON 1234 для ведущего или одного</p>	SW4-1 = 0: контроль температуре воздуха перед испарителем (по умолчанию). SW4-1 = 1: по температуре воздуха после испарителя	 <p>ON 1234 для ведущего или одного</p>	SW4-2 ON(не менять)
 <p>ON 1234 для ведущего или одного</p>	SW4-3 и SW4-4 = 00: управление проводным пультом (по умолчанию)	 <p>ON 1234 для ведущего или одного</p>	SW4-3 и SW4-4 = 01: контроль производительности НБ внешним контроллером
 <p>ON 1234 для ведущего или одного</p>	SW4-3 и SW4-4 = 10: контроль температуры внешним контроллером	 <p>ON 1234 для ведущего или одного</p>	SW4-3 и SW4-4 = 11: внешний контроллер. Используется для выбора схемы управления (зарезервировано)



5) Значение каждого переключателя SW9:

 <p>ON для ведущего или одного</p>	<p>SW9-1 = 0: дисплей типа 88 (по умолчанию) SW9-2 = 1: дисплей типа 888. 88 = два семисегментных LED индикатора, 888 = три семисегментных LED индикатора</p>
 <p>ON для ведущего или одного</p>	<p>SW9-2 = 0: Один или несколько АНУКЗ подключены параллельно к одной ПУ и к одному испарителю; (по умолчанию) SW9-2 = 1: Несколько АНУКЗ подключены параллельно. В случае нескольких ПУ один испаритель подключается к одному АНУКЗ;</p>
 <p>ON для ведущего или одного</p>	<p>SW9-3 = 0 : нет управления жалюзи (по умолчанию) SW9-3 = 1: управление жалюзи</p>

6) Установки SW10:

 <p>ON 12</p>	<p>00: АНУКЗ-00D</p>
 <p>ON 12</p>	<p>01: АНУКЗ-01D</p>
 <p>ON 12</p>	<p>10: АНУКЗ-02D</p>
 <p>ON 12</p>	<p>11: АНУКЗ-03D</p>

7) Назначение J1:

 <p>J1</p>	<p>Джампер не установлен (разомкнут) Нет запоминания настроек и авторестарта</p>
 <p>J1</p>	<p>Джампер замкнут - энергонезависимая память настроек и авторестарт</p>

6 Коды ошибок и запрос параметров

Коды ошибок

№	Описание	Отображение
1	Утечка хладагента	A1
2	Аварийное выключение (контактами)	A0
3	Установленный адрес	FE (только на плате)
4	Отображается F7 и повторяющийся адрес, отображение каждую 1 секунду	F7+повторяющийся адрес
5	Конфликт режима работы	E0
6	Ошибка связи между АНУКЗ и НБ	E1
7	Ошибка по датчикуТ1	E2
8	Ошибка по датчикуТ2	E3
9	Ошибка по датчикуТ2В	E4
10	Ошибка по датчикуТ2А	E5
11	Ошибка вентилятора ВБ	E6 (резерв)
12	Ошибка контрольной суммы EEPROM	E7
13	Ошибка по датчику ТА	E8 (the error is not reported when return air temperature control is applied)
14	Ошибка связи с проводным пультом, или не установлен адрес	E9 (только на пульте)
15	Ошибка по катушке ЭРВ	Eb (сохраняется и после перезагрузки по питанию)
17	Ошибка наружного блока	Ed
18	Ошибка по уровню конденсата в поддоне	EE
19	Ошибка по низкой температуре	H2
20	Ошибка по высокой температуре	H3
21	Кол-во обнаруженных АНУКЗ отличается от установленного, или нет связи по ведущий-ведомый	H6
22	DIP-переключатель мощности АНУКЗ не соответствует модели	H8 (сохраняется и после перезагрузки по питанию)
23	ENC2, ENC3, ENC4 не верные уставки для сигнала 0-10В (вентилятор).	H9 (сохраняется и после перезагрузки по питанию)
24	Ошибка датчика давления	P1 (резерв)
25	Ошибка режим работы MS блока	F8
26	Ошибка MS блока	U4 (сохраняется и после перезагрузки по питанию)
27	Неисправность ведомого АНУКЗ	Hb

Запрос параметров

Запрос параметров через проводной пульт

No.	Параметр отображаемый на дисплее проводного пульта
1	Адрес АНУКЗ
2	Установленная производительность АНУКЗ
3	Сетевой адрес АНУКЗ
4	Уставка температуры Ts
5	Температура T1(температура в помещении. Минимально: -9°C)
6	Актуальная температура T2 (температура в помещении. Минимально: -9°C)
7	Актуальная температура T2A АНУ (Минимально: -9°C)
8	Актуальная температура T2B АНУ (Минимально: -9°C)
9	Температура ТА (Минимально: -9°C)
10	Температура нагнетания компрессора
11	Заданный перегрев (резерв)
12	Угол открытия EEV /8
13	Номер версии ПО No.
14	Код ошибки (последний)
15	Код ошибки (предпоследний)
16	Код ошибки (3 ошибка)
17	Кол-во установленных адресов с PQE (до 99)
18	Кол-во установленных адресов с пульта ДУ (до 99)
17	Кол-во установленных адресов проводного пульта (до 99)

